



Universitatea
Transilvania
din Braşov

TEZĂ DE ABILITARE

**CERCETĂRI PRIVIND CONTROLUL CONVERTOARELOR ELECTRONICE DE
PUTERE PENTRU INTEGRAREA SURSELOR REGENERABILE DE ENERGIE ŞI A
SISTEMELOR DE STOCARE A ENERGIEI ÎN MICROREŢELE ELECTRICE**

Domeniu: Inginerie Electrică

Autor: Conf. Dr. Ing. Şerban Ioan

Universitatea: *Transilvania* din Braşov

BRAŞOV, 2018

CUPRINS

(A) Summary	3
(B) Realizări științifice și profesionale și planuri de evoluție și dezvoltare a carierei	6
(B-i) Realizări științifice și profesionale	6
Introducere.....	6
Capitolul 1. Invertor monofazat în punte H cu circuit minimalist de decuplare a puterii oscilante.....	6
1.1. Introducere.....	10
1.2. Soluția propusă de autor pentru decuplarea puterii oscilante în invertoarele monofazate.....	11
1.3. Funcționarea invertorului cu sarcină izolată.....	19
1.4. Funcționarea invertorului conectat la rețea.....	27
1.5. Analiza randamentului invertorului cu circuit de decuplare.....	30
Capitolul 2. Reglajul frecvenței în microrețele cu surse regenerabile de energie prin intermediul sistemelor de stocare a energiei.....	37
2.1. Introducere.....	37
2.2. Strategie de control a invertoarelor trifazate.....	39
2.3. Analiza impactului sistemelor de stocare asupra frecvenței în microrețele autonome.....	50
Capitolul 3. Strategii de control pentru microrețele funcționând insularizat și conectate la rețea.....	55
3.1. Introducere.....	55
3.2. Strategie de control pentru microrețele insularizate.....	56
3.3. Strategie de control pentru microrețele conectate la rețea.....	62
3.4. Validări experimentale ale microrețelei funcționând insularizat și conectată la rețea.....	73
Capitolul 4. Controlul sarcinilor active pentru îmbunătățirea calității energiei în microrețele cu surse regenerabile de energie.....	86
4.1. Introducere.....	86
4.2. Suportul frecvenței în microrețele și compensarea de armonici prin intermediul sarcinilor active.....	87
4.3. Validarea experimentală a sarcinii active.....	90
(B-ii) Planuri de evoluție și dezvoltare a carierei	95
(B-iii) Bibliografie	99

(A) Summary

The habilitation thesis presents the main scientific achievements of the author obtained after PhD graduation, focusing on innovative results published in high impact journals and being the subject of several patents applications. According to the author's main area of expertise, the control of power converters for integration of renewable energy sources, energy storage systems and active loads, represents the subject tackled by the thesis. The habilitation thesis is structured into two sections, with the first part describing in four chapters the author's main scientific achievements and the latest section providing a brief description of his career development plan.

Chapter 1. This chapter presents a power decoupling solution for single-phase inverters, exhibiting the main advantage over other existing methods in literature of not requiring additional semiconductors, but only a minimalist passive circuit consisting of two film capacitors connected between the midpoint and one end of each inverter leg. An original control method of the inverter ensures the double-frequency power ripple transfer towards the two decoupling capacitors without affecting the inverter output voltage. The simple design makes the proposed solution easy to adapt for single-phase inverters in H-bridge configuration. The proposed solution has been validate experimentally by using a 1kW single-phase inverter, operating autonomously and grid-connected. Moreover, the advantage of the proposed power decoupling solution when using silicon carbide transistors (SiC-MOSFET) has also been shown.

Chapter 2. The chapter describes a control solution developed by the author for frequency support in microgrids by using power electronics converters designed for interfacing battery energy storage systems. The proposed control strategy focused on two main aspects, namely power quality support in microgrids and ensuring the security of supply for a local consumer. The developed study has also shown how the microgrid short-term frequency control can be improved by means of an original control structure for battery energy storage system enhanced with both inertial response and an adaptive droop characteristic during battery state-of-charge limitations. Aggregated models for the involved control mechanisms in the microgrid have been developed and the validation of the proposed control system has been carried out on a hardware-in-the-loop platform including a real-time digital simulator.

Chapter 3. An integrated control strategy for microgrids, operating autonomously and grid-connected, with a seamless transfer between the two modes is proposed in this chapter. Being coordinated by a leading inverter with special control architecture, the

microgrid operation and the transition between the autonomous and grid-connected modes require only minor control changes in the microgrid. Moreover, an algorithm to facilitate grid code compliance for distributed generators has been developed for operation of microgrids connected to the grid. To validate experimentally the proposed microgrid control solution, a complex laboratory platform has been developed in the *Advanced Electrical Systems* laboratory at the R&D Institute of *Transilvania* University of Brasov.

Chapter 4. This final chapter presents an innovative control solution for active loads designed to improve power quality in microgrids with renewable energy sources. The control scheme has been developed for a particular type of active loads to ensure frequency support in microgrids, and harmonic compensation. The second function is based on an innovative control method, which provides harmonic control by only adding a control loop without any hardware changes of the active load. The proposed solution has been validated experimentally using a laboratory test-bench.

The research activities of the author, presented in this thesis, have been supported in part by research projects in which he has participated as a director or member. The results have been included in papers published in ISI journals with a cumulative impact factor of 49 (according to JCR2017), in international conferences and in patent proposals (one issued and three other pending).

The research impact of the author can be quantified by the number of citations of his papers. According to the [author's Scopus profile](#) the total number of citations without self-citations is around 420 and the author's Hirsch index is 11, while the [author's GoogleScholar profile](#) counts more than 700 citations and a Hirsch index of 15. Moreover, the research activity of the author includes a high number of reviewed papers (more than 100) in high-quality ISI journals from IEEE and Elsevier mainly.

Among the results achieved in the last years the author would like to emphasize the most important three ones, as follows:

- "Power Decoupling Method for Single-Phase H-Bridge Inverters With No Additional Power Electronics" - Paper published as sole author in the journal *IEEE Transactions on Industrial Electronics* (FI=7.05), cumulating more than 60 citations;
- "Control Strategy of Three-Phase Battery Energy Storage Systems for Frequency Support in Microgrids and with Uninterrupted Supply of Local Loads" - Paper published in the journal *IEEE Transactions on Power Electronics* (FI=6.81), cumulating more than 120 citations;

- „Energy Storage Systems Impact on the Short-Term Frequency Stability of Distributed Autonomous Microgrids, an Analysis Using Aggregate Models” - Paper published in the journal IET Renewable and Power Generation (FI=3.48), which received the IET Award for Best Paper in IET Renewable Power Generation, issued by *The Institute of Engineering and Technology (IET)* in 2015.

Taking into account the gained experience in the approached research fields until now, the author's career development plan is focused on research topics such as:

- Control of power electronic converters for efficient integration of renewable energy sources in grids and microgrids;
- Implementation of integrated control solutions for power quality enhancement in microgrids operating islanded and grid-connected by means of power electronic interfaces;
- Development of power converters topologies optimized for specific applications in the field of renewable energy conversion;
- Protection on microgrids with high penetration level of inverter-based micro-generators.

(B) Realizări științifice și profesionale și planuri de evoluție și dezvoltare a carierei

(B-i) Realizări științifice și profesionale

Introducere

În cadrul acestei teze de abilitare autorul a integrat o parte din cercetările sale cele mai recente, având ca subiect principal controlul convertoarelor electronice de putere destinate surselor regenerabile de energie și sistemelor de stocare, ce sunt utilizate pentru alimentarea și îmbunătățirea calității energiei microrețelelor electrice.

Realizările științifice prezentate sunt rezultatul unei activități demarate de autor în anul 2004 ca doctorand sub îndrumarea dlui prof.dr.ing. Corneliu Marinescu. Teza de doctorat a fost susținută în anul 2008 având ca temă integrarea surselor regenerabile în sisteme hibride de energie. Din anul 2010 autorul a fost implicat pe o perioadă de trei ani într-un program de cercetare postdoctorală tip POSDRU, în cadrul căruia a fost desfășurată o cercetarea referitoare la controlul frecvenței în microrețelele cu surse regenerabile de energie. S-au obținut rezultate originale ce au fost diseminate pe plan internațional și național în publicații de înalt nivel. Tot în cadrul acestui proiect s-a realizat și un stagiu de cercetare externă pe parcursul a patru luni, într-o universitate de top și într-un grup de cercetare cu vizibilitate recunoscută la nivel internațional (grupul profesorului Remus Teodorescu de la Institute of Energy Technology, Aalborg University, Denmark), ce a contribuit la creșterea complexității cercetărilor efectuate de către autor. Cercetarea a implicat dezvoltarea unei platforme de tip hardware-in-the-loop (HIL), bazată pe un simulator digital în timp real.

În perioada 2011-2012, autorul a participat la dezvoltarea unui laborator de cercetare în cadrul Institutului de Cercetare și Dezvoltare al Universității *Transilvania* din Brașov, intitulat: „Platformă Microrețea Inteligentă Destinată Integrării Surselor de Energie Regenerabilă în Rețelele Distribuite, cu Platformă de Măsură, Control și Prelucrare a Datelor”. Așadar, prin implicarea activă în acest proiect autorul a contribuit la consolidarea unei direcții de cercetare sustenabile și la crearea bazei materiale necesare, cu numeroase beneficii la nivel individual și de grup.

Abordarea problemelor legate de reglajul frecvenței în microrețele autonome reprezintă principala temă de cercetare în care s-au raportat mai multe contribuții originale.

Pe această direcție, s-au publicat articole științifice în jurnale cotate ISI de nivel înalt și în conferințe internaționale de prestigiu. S-au propus metode de control originale și structuri de convertoare pentru îmbunătățirea calității energiei în microrețele cu surse regenerabile de energie.

Sistemele de stocare a energiei destinate reglajului frecvenței în microrețele reprezintă principala direcție de cercetare din perioada studiilor post-doctorale. Principala contribuție constă în dezvoltarea unei soluții de control îmbunătățite pentru sistemele de stocare a energiei cu baterii, atât în varianta trifazată cât și monofazată. Suplimentar rolului principal de suport a frecvenței în microrețea, sistemul dezvoltat include și anumite funcții secundare care transformă ansamblul sistem de stocare - sarcini locale într-un așa numit modul consumator inteligent. Este relevant de evidențiat faptul că cea mai importantă realizare a autorului de proiect pe acest subiect s-a concretizat în publicarea unui articol în jurnalul de mare prestigiu IEEE Transactions on Power Electronics ($FI_{JCR2017}=6.8$).

Modelarea resurselor dintr-o microrețea reprezintă un alt domeniu de competență cu rezultate deosebite. Au fost dezvoltate modele echivalente agregat pentru microrețele bazate pe surse regenerabile de energie, ce pot fi utilizate cu succes pentru analiza și îmbunătățirea stabilității frecvenței în microrețele autonome.

Controlul turbinelor eoliene de mică putere conectate la rețea sau microrețea reprezintă o altă contribuție importantă a autorului în acest domeniu. Se menționează dezvoltarea unei metode de control integrate fără senzori pentru turbine eoliene cu viteză variabilă, cu unghiul palei fix și cu generator sincron cu magneți permanenți. Soluția propusă acoperă atât zona de funcționare a turbinei eoliene la puteri parțiale cât și zona de limitare a puterii la viteze ale vântului peste valoarea nominală. Pe lângă articolele publicate, contribuția menționată reprezintă și subiectul unei aplicații de brevet.

O altă contribuție deosebită a autorului constă în dezvoltarea unei soluții originale pentru decuplarea componentei pulsatorii a puterii în invertoarele monofazate, aceasta prezentând avantajul major de a nu necesita componente semiconductoare suplimentare (spre deosebire de alte soluții existente în literatura de specialitate). Cercetarea realizată s-a concretizat în mai multe articole, dintre care unul publicat în jurnalul de mare prestigiu IEEE Transactions on Industrial Electronics ($FI_{JCR2017}=7.05$), ce a atras ulterior numeroase citări într-un interval scurt de timp. De asemenea, soluția dezvoltată face subiectul unei propuneri de brevet.

În cadrul unui proiect de tip Tinere Echipe, intitulat „Soluții de îmbunătățire a stabilității dinamice în microrețele electrice cu surse de energie regenerabilă” autorul a

desfășurat o cercetare complexă împreună cu o echipă de lucru formată din doi doctoranzi și doi cercetători. Au fost obținute rezultate cu un impact ridicat, unele dintre acestea fiind incluse în prezenta teză de abilitare. Se menționează în primul rând dezvoltarea unei soluții de control ce permite funcționarea insularizată și conectată la rețea a unei microrețele și care asigură transferul sistemului fără perturbații între cele două stări. Cercetarea s-a concretizat în mai multe articole în reviste și conferințe internaționale, precum și într-o propunere de brevet. Două articole au fost publicate în jurnale de înalt nivel, *International Journal of Electrical Power and Energy Systems* ($FI_{JCR2017}=3.61$) și *Applied Energy* ($FI_{JCR2017}=7.9$).

Capacitatea de a lucra în echipă și eficiența colaborărilor științifice pot fi evidențiate prin activitatea științifică depusă în ultimii ani, ce a presupus lucrul în echipă și colaborări cu diferiți parteneri naționali și internaționali. Astfel, m-am implicat activ, în cadrul contractelor în diferite echipe de lucru în calitate de membru sau coordonator. În perioada stagiilor externe efectuate în 2008 și 2011 am colaborat în echipe de cercetători, rezultatele fiind concretizate în primul rând prin articole științifice publicate împreună cu aceștia. De asemenea, fac parte dintr-o echipă de lucru consolidată în cadrul Departamentului de Inginerie Electrică și Fizică Aplicată, ce și-a dovedit eficiența de-a lungul ultimilor ani prin publicațiile și contractele realizate împreună.

Relevanța și impactul rezultatelor științifice se pot aprecia prin calitatea și cantitatea publicațiilor, nivelul citărilor la nivel internațional, precum și prin premiile obținute ca urmare a rezultatelor cercetării.

Rezultatele științifice obținute până în momentul de față pot fi cuantificate astfel:

- 14 articole în reviste cotate ISI ($FI_{JCR2017}$ cumulată = 49), din care 11 ca prim autor;
- 46 articole în proceedings conferințe internaționale (majoritatea afiliate la societăți IEEE) indexate ISI și BDI;
- 8 articole în volume ale unor conferințe internaționale neindexate;
- 4 cărți de specialitate;
- Un brevet de invenție OSIM acordat și alte trei cereri de brevet depuse;
- Participarea în 9 contracte de cercetare, din care 2 în calitate de coordonator;
- Un premiu internațional „Premium Award for Best Paper în IET Renewable Power Generation” acordat de organizația *The Institute of Engineering and Technology (IET)* în anul 2015.

Impactul rezultatelor cercetării la nivel internațional poate fi evaluat prin citările obținute la nivel internațional, însumând un număr de peste 700 citări și un indice Hirsch egal cu 15, conform [profilului GoogleScholar al autorului](#).

De asemenea, sunt recenzor la reviste de top din domeniu, ca IEEE Transactions on Industrial Electronics, IEEE Transactions on Power Electronics, IEEE Journal of Emerging and Selected Topics în Power Electronics, IEEE Transactions on Smart Grid, International Journal of Electrical Power & Energy Systems, Applied Energy.

Teza de abilitare cuprinde o sinteză a principalelor rezultate obținute de autor în ultimii ani și este structurată în următoarele capitole, după cum urmează:

- 1) Dezvoltarea unei soluții de decuplare a puterii oscilante pentru invertoarele monofazate, având ca principal avantaj faptul că funcția de decuplare este asigurată doar prin controlul inverterului și utilizarea unor condensatoare nepolarizate cu film de polipropilenă, conectate pe fiecare braț al punții H, între punctul median și una din bornele liniei de c.c.. și fără utilizarea de elemente semiconductoare suplimentare ca în cazul multor altor soluții existente în literatură. Descrierea acestui capitol are la bază lucrările publicate de autor în [1]-[5].
- 2) Soluții de control a frecvenței în microrețele utilizând convertoare electronice de putere destinate în special sistemelor de stocare a energiei. Descrierea acestui capitol are la bază lucrările publicate de autor în [6]-[10].
- 3) Controlul integrat al microrețelelor ce pot funcționa atât autonom cât și conectate la o rețea de putere, în care transferul dintre cele două regimuri se face automat și cu perturbații minime în interiorul microrețelei. Descrierea acestui capitol are la bază lucrările publicate de autor în [11]-[14].
- 4) Utilizarea sarcinilor active pentru îmbunătățirea calității energiei în microrețele prin participarea la reglajul frecvenței și compensarea de armonici. Descrierea acestui capitol are la bază lucrările publicate de autor în [15]-[19].

Capitolul 1

Invertor monofazat în punte H cu circuit minimalist de decuplare a puterii oscilante

1.1. Introducere

Conținutul acestui capitol se bazează pe rezultatele autorului publicate în lucrările [1]-[4]. De asemenea, soluția de decuplare face și obiectul unei propuneri de brevet [5]. Un aspect important ce trebuie menționat este faptul că soluția de decuplare propusă de autor a avut un succes deosebit în comunitatea științifică, fiind preluată de alți autori, analizată din alte puncte de vedere și optimizată pentru diferite aplicații.

Invertoarele monofazate cu modulație PWM sunt utilizate intens în mediu industrial centralelor cu surse regenerabile de energie, în special pentru cele fotovoltaice, unde se întâlnesc cu puteri în general de până la 5kVA. Acestea sunt utilizate atât pentru aplicații insularizate (pe sarcină proprie), dar mai ales conectate la rețea. O problemă majoră în sistemele monofazate o reprezintă pulsația puterii instantanee cu dublul frecvenței de ieșire (ex. 100Hz în cazul unui invertor de 50Hz), iar în cazul invertoarelor această componentă oscilatorie este transferată pe linia de curent continuu, ceea ce conduce la o variație a tensiunii de la intrarea invertorului. În cazul invertoarelor fotovoltaice (PV), variația tensiunii poate cauza o reducere a eficienței de conversie a sistemului PV și de aceea este necesară implementarea unei soluții de decuplare a componentei pulsatorii a puterii [21]. Situația este similară și în cazul invertoarelor monofazate utilizate pentru interfațarea sistemelor de stocare cu baterii, unde puterea oscilantă va crea un riplu de curent cu dublul frecvenței de ieșire a invertorului, ceea ce va suprasolicita bateriile și îmbătrânirea prematură a acestora [22].

Soluțiile de decuplare pot fi clasificate în două categorii principale, și anume: soluții pasive și soluții active. Majoritatea invertoarelor existente pe piață la ora actuală se bazează pe soluția convențională (pasivă) de decuplare, care constă în montarea pe linia de curent continuu a invertorului a unui condensator electrolitic de mare capacitate, dimensionat pentru a asigura o variație minimă de tensiune. Simplitatea metodei este avantajul major al metodei, însă durata de viață redusă a condensatorului electrolitic reprezintă o problemă majoră în astfel de aplicații. Așa cum se arată și în [23],[24], condensatorul electrolitic

reprezintă principalul motiv de defectare a invertoarelor monofazate. De aceea, în ultimii ani s-au căutat soluții mai fiabile din categoria celor active.

1.1.1. Soluții active de decuplare

Metodele active de decuplare a puterii oscilante sunt bazate pe circuite suplimentare ce funcționează ca filtre active și sunt bazate în general pe condensatoare cu film, care au o durată de viață mult mai mare decât cea a condensatoarelor electrolitice [25],[26]. Ca dezavantaj, soluțiile pasive necesită componente suplimentare (tranzistoare, diode, filtre), ceea ce va crește complexitatea și prețul de cost final al invertorului. De asemenea, pierderile de putere din semiconductoarele ce alcătuiesc circuitul de decuplare activ vor reduce randamentul global al invertorului.

Literatura recentă prezintă numeroase soluții de decuplare active, după cum se prezintă și în lucrările [27],[28],[29]. Majoritatea soluțiilor existente sunt dedicate invertoarelor PV unidirecționale, iar doar câteva sunt aplicabile invertoarelor bidirecționale cum sunt cele utilizate în sistemele de stocare a energiei. Una dintre soluțiile cel mai des întâlnite constă în adăugarea unui braț de tranzistoare suplimentar pe linia de curent continuu a invertorului controlat pentru a prelua componenta pulsatorie a puterii și a direcționa-o spre condensatorul cu film. În alte soluții, brațul suplimentar de tranzistoare formează un circuit de decuplare în care condensatorul este alimentat în curent alternativ.

Indiferent de soluția activă de decuplare, se constată necesitatea introducerii de elemente active (cel puțin un tranzistor și o diodă [30]), care vor crește complexitatea invertorului. Plecând de la acest dezavantaj principal al soluțiilor active, autorul a introdus în [1] și [2] o soluție de decuplare originală care nu necesită nici un element semiconductor suplimentar în afară de puntea H a invertorului. Soluția necesită pe partea hardware doar adăugarea a două condensatoare de curent alternativ având capacitatea totală mult mai redusă decât a condensatorului electrolitic necesar pe linia de curent continuu. Decuplarea puterii oscilante se realizează prin adăugarea unei bucle suplimentare în schema de control a invertorului, după cum se prezintă în continuare.

1.2. Soluția propusă de autor pentru decuplarea puterii oscilante în invertoarele monofazate

În Fig. 1 se ilustrează schema generică a unui inverter monofazat cu circuit de decuplare, evidențiindu-se căile de circulație a componentelor puterii instantanee, împreună

cu diagrama explicativă din Fig. 2. Considerând o sarcină liniară de ieșire cu impedanța Z_L , puterea instantanee de la ieșirea inverterului poate fi exprimată astfel:

$$p(t) = \underbrace{S \cos \varphi}_P - \underbrace{S \cos(2\omega t - \varphi)}_{\tilde{p}} \quad (1)$$

în care: P – reprezintă componenta medie a puterii instantanee; \tilde{p} - componenta alternativă cu frecvența egală cu dublul frecvenței de ieșire;

Pentru ca circuitul de curent continuu să preia doar componenta medie P a puterii instantanee, circuitul de decuplare trebuie să prelucreze componenta alternativă \tilde{p} , care oscilează cu dublul frecvenței de ieșire. Pe durata unui sfert de perioadă a tensiunii alternative circuitul de decuplare preia o putere medie egală cu (2), urmând să o cedeze în următorul sfert de perioadă.

$$P_d = \frac{4}{T} \int_0^{T/4} \tilde{p} dt = \frac{2S}{\pi} \quad (2)$$

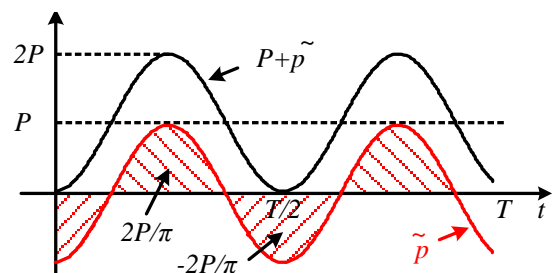
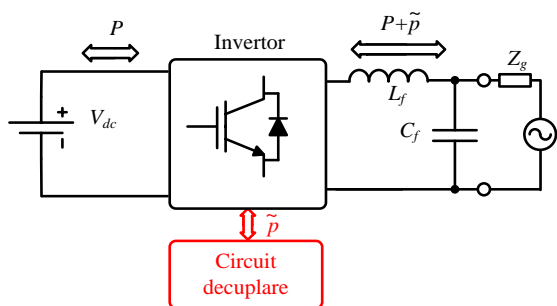


Fig. 1 – Schema generală a unui inverter monofazat cu circuit de decuplare a puterii oscilante

Fig. 2 – Explicativă asupra circulației puterii prin circuitul de decuplare

În Fig. 3 se prezintă schema circuitului de decuplare dezvoltat de autor. Se remarcă faptul că, spre deosebire de alte soluții existente în literatură, cea propusă nu necesită niciun element semiconductor suplimentar, ci doar cele două condensatoare C_{d1} și C_{d2} evidențiate în Fig. 3. Inovația adusă în acest caz ține de controlul tensiunilor pe cele două brațe existente ale inverterului, astfel încât să se asigure funcția suplimentară de decuplare a puterii pulsatorii prin cele două condensatoare suplimentare. În general, se utilizează condensatoare cu durată de viață ridicată (ex. de tip film) nepolarizate și care pot funcționa în curent alternativ. De menționat că punctul comun al celor două condensatoare de decuplare pot fi conectate la borna negativă a liniei de curent continuu (ca în Fig. 3), sau la borna pozitivă.

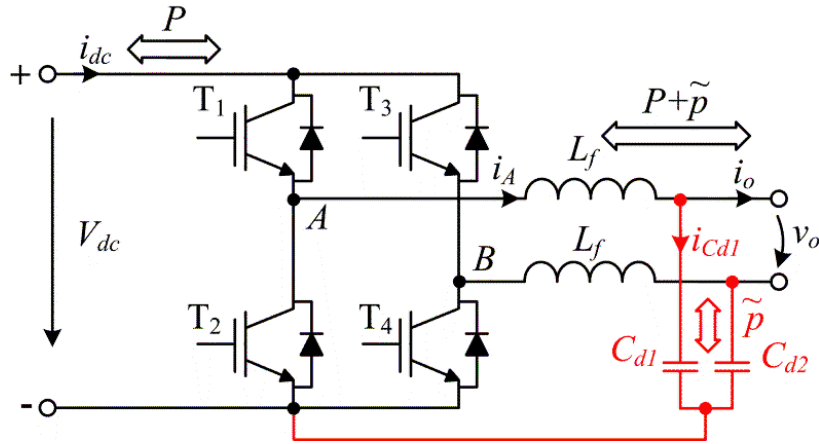


Fig. 3 – Schema circuitului de decuplare propusă de autor

Schema echivalentă a circuitului din Fig. 3 este prezentată în Fig. 4, pentru cazul general, unde ieșirea inverterului poate fi conectată la o sarcină sau la rețea. Pentru început s-a considerat cazul funcționării în regim insularizat a sistemului (pe sarcină proprie).

Considerând cele două condensatoare de valori egale ($C_{d1} = C_{d2}$), neglijând căderile de tensiune pe filtrul L_f și impunând condiția ca suma puterilor instantanee prin cele două condensatoare să fie egală cu $\tilde{p} = p_{cd1} + p_{cd2}$, adică,

$$C_{d1}v_{cd1} \frac{dv_{cd1}}{dt} + C_{d2}v_{cd2} \frac{dv_{cd2}}{dt} = S \cos(2\omega t - \varphi) \quad (3)$$

O altă ecuație rezultă din condiția ca tensiunea la bornele sarcinii (v_{ab}) să fie sinusoidală, astfel:

$$v_o = v_{cd1} - v_{cd2} = \sqrt{2}V_o \sin(\omega t) \quad (4)$$

Rezolvând sistemul de ecuații format din (3) și (4), rezultă expresiile tensiunilor la bornele celor două condensatoare:

$$v_{cd1,2} = \pm \frac{\sqrt{2}V_o}{2} \sin(\omega t) + \frac{1}{2} \sqrt{\frac{2S}{\omega C_d} \sin(2\omega t - \varphi) - 2V_o^2 \sin^2(\omega t) + 4V_{c0}^2 + \frac{2S}{\omega C_d} \sin(\varphi)} \quad (5)$$

Considerând ca mărimi de bază $V_b = V_o$, $S_b = S_n$, $C_b = \frac{S_n}{\omega_n V_b^2}$, expresia (5) se poate rescrie în unități raportate (u.r.) astfel:

$$v_{cd1,2} = \pm \frac{\sqrt{2}}{2} \sin(\omega t) + \frac{1}{2} \sqrt{\frac{2S}{C_d} \sin(2\omega t - \varphi) - 2 \sin^2(\omega t) + 4V_{c0}^2 + \frac{2S}{C_d} \sin(\varphi)} \quad (6)$$

Pentru ca expresiile (5) și (6) să ia valori reale, se impune condiția ca partea de sub radical să fie întotdeauna pozitivă ($v_{cd1,2} \in \mathbb{R}$, $\forall \omega t \in [0, 2\pi]$). De asemenea, o altă restricție provenită din modul de funcționare a inverterului constă în faptul că cele două tensiuni să fie întotdeauna pozitive ($v_{cd1,2} \geq 0$, $\forall \omega t \in [0, 2\pi]$). Aplicând cele două condiții, se pot găsi

valorile optime pentru valoarea condensatorului de decuplare și tensiunea medie pe acestea prin intermediul problemei de optimizare formulate în (7)-(8).

$$V_{c0} = \sqrt{\max_{0 \leq \omega t \leq 2\pi} [F(\omega t)]} \quad (7)$$

$$F(\omega t) = \sin^2(\omega t) - \frac{S}{2C_d} [\sin(2\omega t - \varphi) + \sin(\varphi)] \quad (8)$$

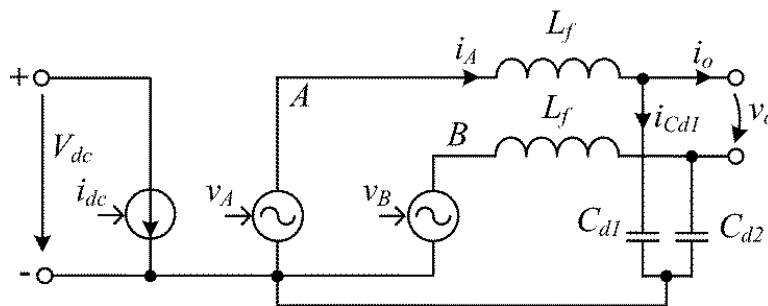


Fig. 4 – Schema echivalentă a invertorului monofazat cu circuitul de decuplare propus

Plecând de la expresiile mai sus și neglijând căderile de tensiune de pe inductanța de filtrare și tranzistoare, s-au obținut formele de undă caracteristice funcționării invertorului din Fig. 3. Fig. 5(a) prezintă tensiunea diferențială de ieșire (v_o) aplicată sarcinii și tensiunile de pe cele două condensatoare de decuplare (v_{Cd1} , v_{Cd2}). Principalii curenți din circuit sunt prezentați în Fig. 5(b), iar Fig. 5(c) include o analiză armonică a aceluiași curenți. Din aceste forme de undă se observă că funcționarea circuitului de decuplare propus implică modificarea curenților celor două brațe ale invertorului și prin condensatoarele de decuplare care vor include, pe lângă componenta fundamentală, componente de ordin par (în principal 2 și 4). Ca urmare, considerând următorii parametri de funcționare ai invertorului în u.r. $S = 1$ u.r., $C_d = 1$ u.r., $\varphi = 0$, $V_{dc} = 1.74$ u.r., valorile efective ale celor trei curenți prezentați în Fig. 5(b) astfel (în u.r.): $I_A = 1.196$, $I_o = 1$, $I_{Cd1} = 0.656$, $I_{dc} = 0.575$. În comparație cu situația clasică de funcționare a invertorului, curentul de ieșire al invertorului, egal cu cel prin inductanța de filtrare, va fi cu 29.6% mai mare în timp ce, din cauza formei de undă prezentată în Fig. 5(b), factorul de vârf al acestui curent va fi de 2.11 (în comparație cu 1.41 în cazul clasic). Pe lângă pierderi suplimentare, încărcarea mai mare în curent va necesita și o supradimensionare a inductanței de filtrare. De menționat însă că măsura este considerată acceptabilă datorită avantajului major adus de soluția de decuplare (nu sunt necesare elemente semiconductoare suplimentare).

Puterile instantanee prin invertor sunt prezentate în Fig. 5(d) (cu neglijarea pierderilor prin elementele circuitului). Fără circuitul de decuplare, puterea instantanee de pe linia de c.c.

(p_{dc}) va fi egală cu cea de ieșire (p_o), ce urmărește o variație pulsatorie cu frecvența de 100Hz. După cum se observă, soluția de decuplare propusă asigură eliminarea componentei alternative din puterea de pe linia de curent continuu (care va conține doar componenta medie, adică puterea activă de la ieșirea inverterului) și transferarea acesteia către cele două condensatoare C_{d1} și C_{d2} .

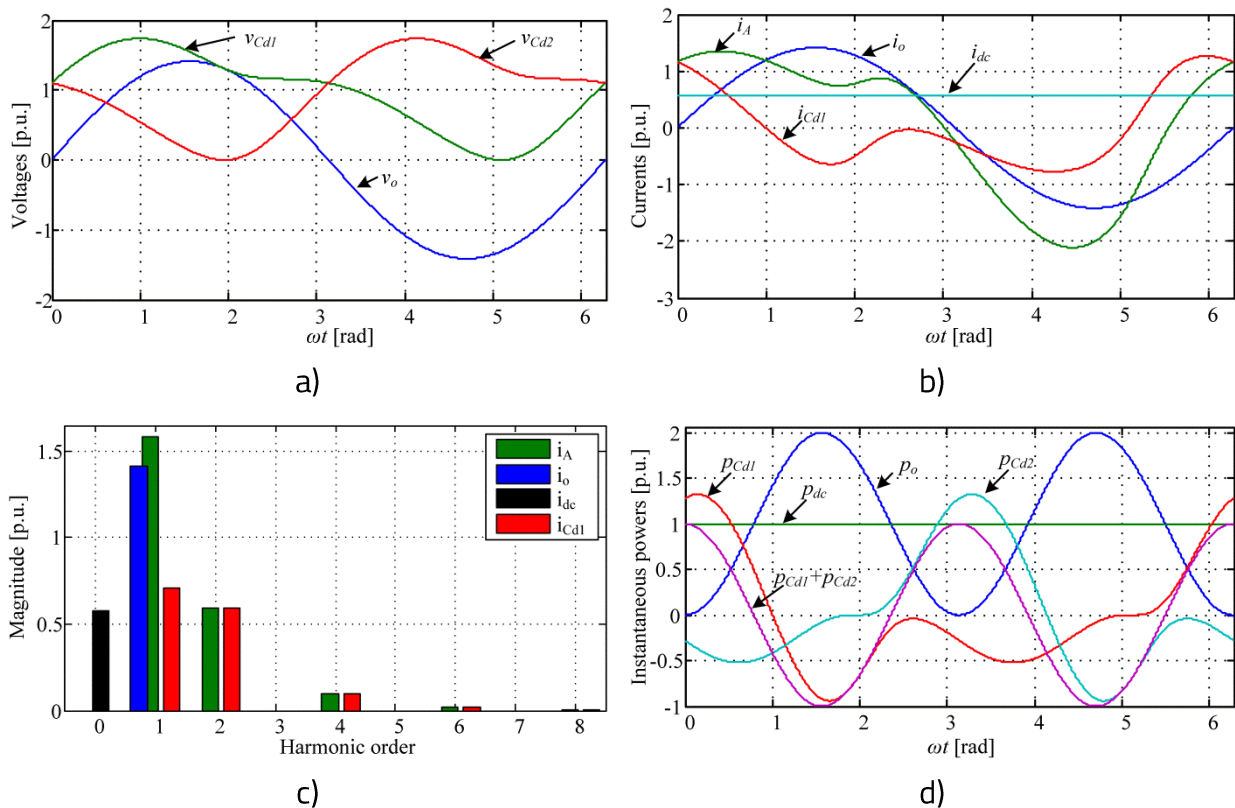


Fig. 5 – Formele de undă caracteristice funcționării inverterului cu circuitul de decuplare din Fig. 3, pentru $S = 1$ u.r., $C_d = 1$ u.r., $\varphi = 0$: a) tensiunile din circuit; b) curenții din circuit; c) analiza armonică a curenților; d) puterile în instantaneu [1].

1.2.1. Influența caracterului sarcinii asupra performanțelor inverterului

Considerând o sarcină de ieșire liniară cu impedanța Z_L având rezistența R_L și reactanța inductivă X_L , neglijând căderea de tensiune a fundamentalei pe inductanța de filtrare L_f și considerând fazorul tensiunii de pe faza A ca referință, rezultă fazorul curentului prin primul braț al inverterului:

$$\underline{I}_{A1} = \frac{V_o R_L}{R_L^2 + X_L^2} + jV_o \left(\frac{\omega C_d}{2} - \frac{X_L}{R_L^2 + X_L^2} \right) \quad (9)$$

Din (9), valoarea efectivă a curentului rezultă astfel:

$$I_{A1} = \frac{V_o}{2} \sqrt{\frac{\omega^2 C_d^2 (R_L^2 + X_L^2) - 4\omega C_d X_L + 4}{R_L^2 + X_L^2}} \quad (10)$$

În u.r. expresia de mai sus devine:

$$I_{AI[p.u.]} = \frac{V_{o[p.u.]}}{2} \sqrt{\frac{C_{d[p.u.]}^2 (R_{L[p.u.]}^2 + X_{L[p.u.]}^2) - 4C_{d[p.u.]} X_{L[p.u.]} + 4}{R_{L[p.u.]}^2 + X_{L[p.u.]}^2}} \quad (11)$$

În continuare, considerând tensiunea de ieșire $V_o=1u.r.$, pentru $C_d = 1u.r.$ și $S=ct.$, valoarea fundamentală a curentului se reduce la următoare expresie:

$$I_{AI[p.u.]} = \frac{1}{2} \sqrt{5 - 4X_{L[p.u.]}} \quad (12)$$

unde,

$$X_{L[p.u.]} = \frac{tg(\varphi)}{\sqrt{1 + tg^2(\varphi)}} \quad (13)$$

Din Fig. 6, ce reprezintă variația componentei fundamentale a curentului printr-un braț al inverterului în funcție de factorul de putere al sarcinii inverterului, se poate observa că, în funcție de caracterul sarcinii (inductiv sau capacitiv), gradul de încărcare în curent al inverterului variază între 50% (sarcină pur inductivă) și 150% (sarcină pur capacitivă). Pentru sarcina rezistivă, componenta fundamentală a curentului ia valoarea de 1.12u.r.. Pentru o sarcină rezistiv-inductivă, curentul prin inverter se reduce odată cu creșterea caracterului inductiv al sarcinii, atingând valoarea corespunzătoare curentului prin inverterul convențional (adică 1u.r.) la un factor de putere de 0.96. Descreșterea curentului fundamental prin inverter odată cu scăderea factorului de putere al sarcinii în sens inductiv se datorează celor două condensatoare C_{d1} și C_{d2} care, pe lângă funcția principală de decuplare, se vor comporta și ca o sarcină capacitivă având capacitatea echivalentă de $C_d/2$ și care va compensa o parte din puterea reactivă necesară sarcinii inductive. Din aceasta analiză rezultă că exploatarea inverterului este optimă pentru sarcini inductive.

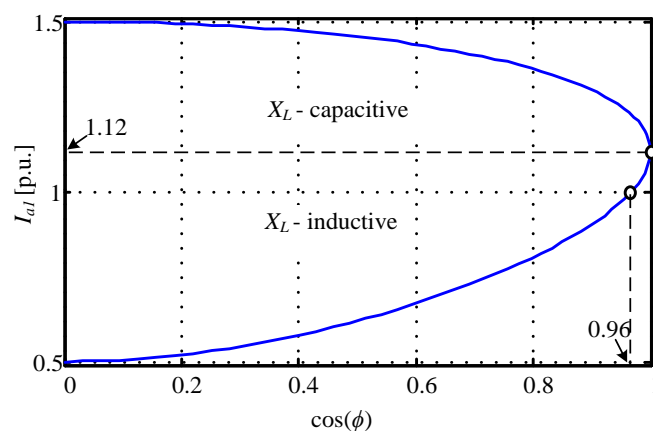


Fig. 6 – Variația valorii efective a componentei fundamentale a curentului printr-un braț al inverterului în funcție de factorul de putere al sarcinii și $S=ct.$ [2]

1.2.2. Încărcarea tranzistoarelor invertorului cu decuplare

După cum s-a prezentat anterior, tensiunea pe un condensator de decuplare are o valoare de vârf mai mare decât cea a tensiunii diferențiale de ieșire, iar curentul printr-un braț al invertorului este de asemenea la un nivel mai ridicat decât în cazul invertorului convențional. Ca urmare, invertorul va necesita o tensiune pe linia de c.c. mai mare, iar încărcarea în curent a tranzistoarelor va crește. Fig. 7 prezintă o analiză a tensiunii minime necesare pe linia de curent continuu pentru funcționarea invertorului pentru diferite valori ale parametrilor S , φ și C_d . Pentru aceleași condiții Fig. 8 prezintă valoarea efectivă a curentului printr-un braț al invertorului.

Fig. 7(a) relevă un aspect evident, și anume cu cât valoarea condensatoarelor de decuplare este mai mică cu atât tensiunea necesară pe linia de curent continuu a invertorului va fi mai mare, considerând același nivel de energie necesar filtrării componentei alternative a puterii. Ca urmare, pentru a reduce tensiunea invertorului, se urmărește o valoare ridicată a capacității C_d . Acest lucru conduce însă la o creștere a curentului prin invertor, după cum se observă în Fig. 8(a). Cunoscând că atât tensiunea de alimentare cât și curentul prin tranzistoare influențează pierderile prin tranzistoare, valoarea optimă a capacității de decuplare C_d se poate alege în urma unui proces de optimizare ce urmărește maximizarea randamentului invertorului. În acest sens, o valoare de compromis între tensiunea de alimentare și curentul prin invertor a rezultat în jur de $C_d=1$ u.r.

Similar, curbele din Fig. 7(b) și Fig. 8(b) prezintă modul în care se modifică tensiunea de alimentare și valoarea efectivă a curentului prin invertor în funcție de caracterul sarcinii (inductiv sau capacitiv). Astfel, pentru sarcină rezistivă ($\varphi=0$), tensiunea c.c. este de aproximativ 1.74 u.r., iar pe măsură ce aceasta devine inductivă tensiunea de alimentare necesară scade până la valoarea de 1.41 u.r. (aferentă invertorului convențional) la $\varphi= \pi/2$ rad (sarcină pur inductivă). Valoarea efectivă a curentului variază cu unghiul de defazaj conform curbei din Fig. 8(b), unde se observă un efect similar celui prezentat în Fig. 6. De precizat faptul că, în timp ce analiza anterioară (din Fig. 6) s-a realizat considerând doar componenta fundamentală a curentului, valoarea efectivă din Fig. 8(b) a fost calculată pentru forma de undă a curentului din Fig. 5(b), având spectrul de armonici prezentat în Fig. 5(c).

Variațiile tensiunii c.c. și curentului invertorului cu sarcină rezistivă sunt prezentate în Fig. 7(c) și Fig. 8(c). Tensiunea minimă se modifică în intervalul 1.41-1.74 u.r., iar valoarea efectivă a curentului între 0.54 și 1.2 u.r. Cunoscând că pierderile în comutație ale tranzistoarelor depind direct proporțional cu tensiunea de alimentare, o soluție de optimizarea a funcționării invertorului pentru minimizarea pierderilor constă în realizarea

unui control adaptiv a tensiunii c.c. în funcție de încărcarea inverterului (efectul acestui mod de funcționare asupra randamentului inverterului va fi prezentat în subcapitolul 1.5). În ceea ce privește variația curentului din Fig. 8(c) se observă că, chiar și la $S=0$, inverterul va circula un curent minim de 0.54 u.r. necesar celor două condensatoare de decuplare care formează o sarcină echivalentă având o capacitate egală cu $C_d/2$.

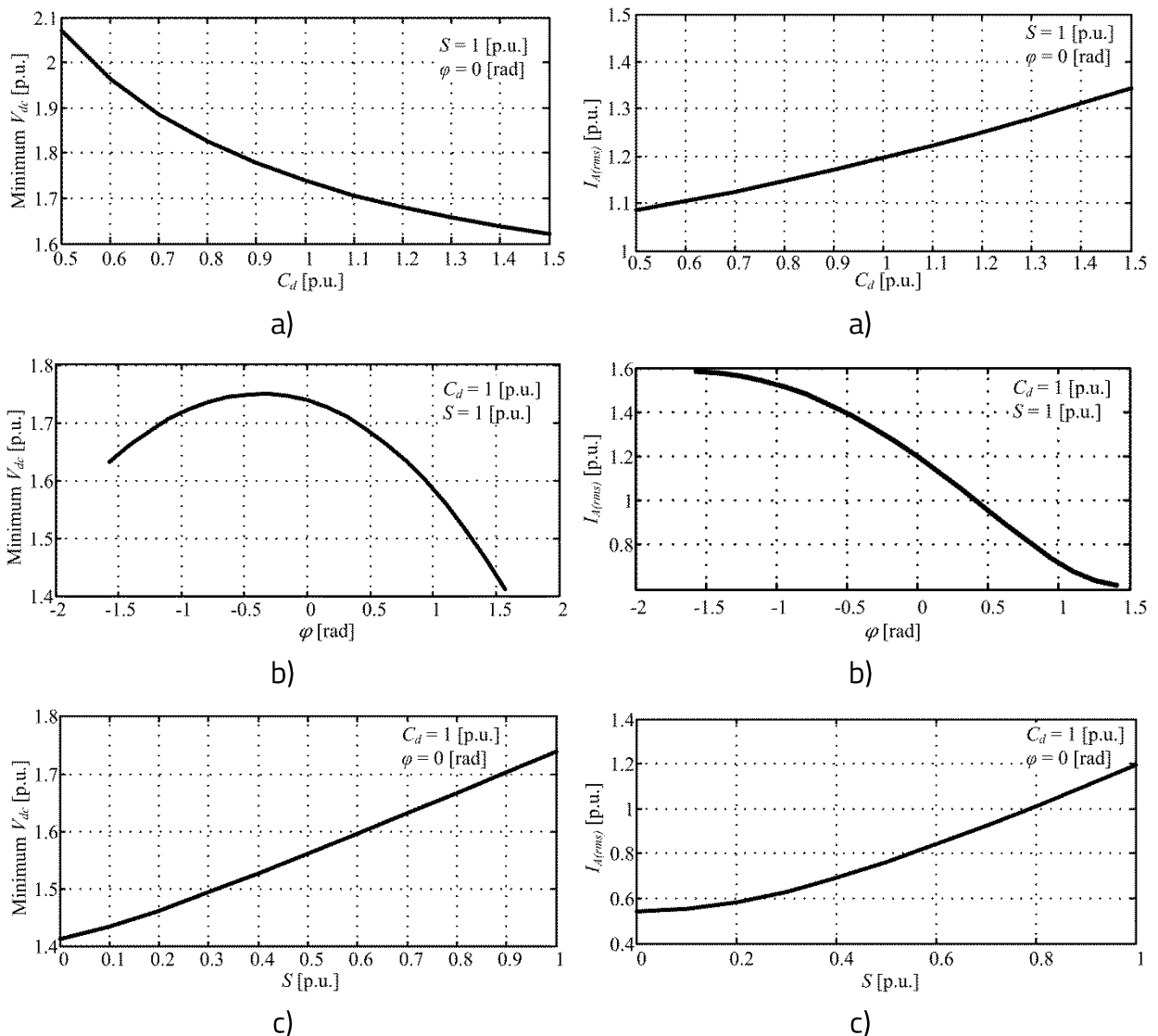


Fig. 7 – Valoarea minimă a tensiunii de pe linia de c.c. a inverterului [1] Fig. 8 – Valoarea efectivă a curentului printr-un braț al inverterului [1]

Un alt aspect particular al acestui inverter față de puntea H convențională este legat de nivelul ripplului de curent prin inductanța de filtrare produs de comutația tranzistoarelor. În cazul inverterului convențional, comanda complementară a celor două brațe (cu semnale de modulație defazate cu 180° și undă purtătoare triunghiulară) conduce la o dublare a frecvenței de comutație echivalente la ieșirea inverterului și ca urmare o reducere a ripplului de curent prin bobina de filtrare. Prin conectarea celor două condensatoare de decuplare între punctul median al brațelor inverterului și una dintre bornele liniei de c.c., se creează o

Funcționarea circuitului de decuplare este asigurată de regulatorul G_{dt} având funcția de transfer exprimată astfel:

$$G_D(s) = \sum_{j=2,4,6} \frac{2k_{jD}\omega_j}{s^2 + \omega_j^2} \quad (15)$$

în care: k_{jD} este componenta integrativă a regulatorului; ω_j este pulsația corespunzătoare componentei j .

Regulatorul este setat să compenseze doar componentele alternative de ordin par ale curentului i_{dc} prin adăugarea pe tensiunea fiecărui braț al invertorului a unei componente v_{comp} produsă de regulatorul de decuplare, după cum se evidențiază în Fig. 9. Fiind un semnal de mod comun, tensiunea de ieșire va include doar componenta diferențială, adică fundamentală tensiunii produse de regulatorul de tensiune al invertorului. Cu toate acestea, tensiunea diferențială de ieșire poate conține și componente pare (în principal cea de ordinul 2) din cauza componentei proporționale din cadrul regulatorului de curent, care va amplifica inclusiv armonicile de curent care circulă prin filtru și condensatoarele de decuplare. Așadar, pentru a compensa componentele de ordin par din tensiunea de ieșire v_o , regulatorul de tensiune va include, pe lângă compensatoarele pentru armonicile impare principale (3,5,7, și 9) și rezonatoare pentru compensarea componentelor pare 2, 4 și 6. Cu aceste precizări, funcția de transfer a regulatorului de tensiune va fi exprimată astfel:

$$G_V(s) = k_{pV} + \sum_{\substack{j=1, \\ 2,4,6, \\ 3,5,7,\dots}} \frac{2k_{jV}s}{s^2 + \omega_j^2} \quad (16)$$

în care: k_{pV} este factorul de proporționalitate; k_{jV} este componenta integrativă a regulatorului; ω_j este pulsația corespunzătoare componentei j .

Fiecare braț al invertorului produce o componentă alternativă (jumătate din tensiunea diferențială de ieșire) ce este în mod normal deplasată cu $0.5V_{dc}$. Prin adăugarea componentei de mod comun v_{comp} , ce conține armonici pare, tensiunile de pe cele două brațe v_A și v_B vor prezenta o asimetrie față de axa orizontală. Ca urmare, centrarea semnalului alternativ la jumătate din tensiunea V_{dc} poate conduce la o utilizare neadecvată a tensiunii liniei de curent continuu și chiar la o saturație asimetrică a semnalului de modulație în anumite situații. Pentru a preveni aceste cazuri, schema de control din Fig. 9 include și o buclă de centrare a tensiunilor de pe cele două brațe prin deplasarea pe verticală a celor două semnalele de modulație (D_A și D_B) astfel încât să se asigure o rezervă egală în partea superioară și cea inferioară: $V_{dc} - \max(v_{A,B}) = \min(v_{A,B})$.

În vederea realizării unei analize a performanțelor regulatorului de decuplare, s-a întocmit diagrama Bode a circuitului liniarizat în buclă deschisă, definit prin funcția de transfer $G_{OL}(s) = i_{dc}/\varepsilon_D$ și reprezentată în Fig. 11. Valorile optime determinate pentru amplificările componentelor integrative ale rezonatoarelor regulatorului de decuplare sunt următoarele $k_{2D}=250$, $k_{4D}=150$ și $k_{6D}=100$. După cum se poate observa, curba amplificării prezintă vârfuri la frecvențele de 100, 200 și 300Hz, care se urmăresc a fi eliminate din componenta curentului i_{dc} . Din cele două curbe (amplitudine și fază) se observă că sistemul prezintă o margine de fază satisfăcătoare de 74° . Din cauza celor două condensatoare de decuplare, apare o frecvență de rezonanță la valoarea de $1/(2\pi\sqrt{L_f C_d})$, adică în jur de 650Hz în cazul de față, unde amplificarea buclei este de -2.35dB.

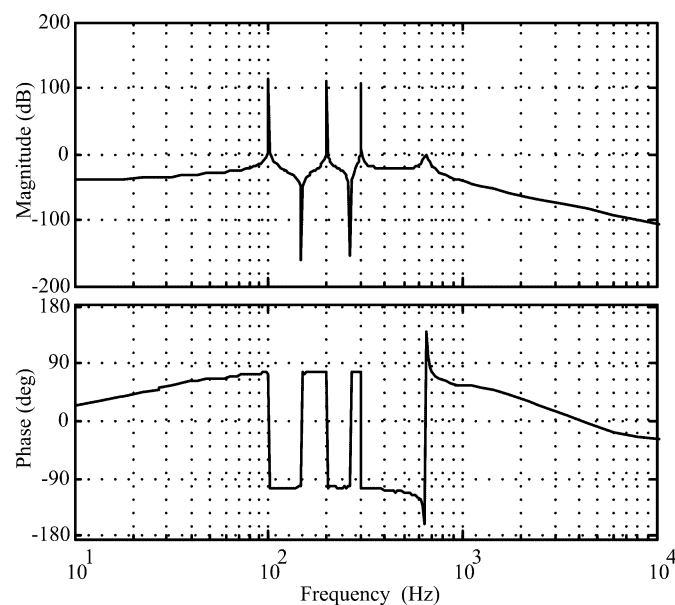


Fig. 11 – Diagrama Bode a funcției de transfer în buclă deschisă pentru sistemul de control a circuitului de decuplare. [1]

1.3.2. Validarea experimentală a funcționării inverterului cu decuplare pe sarcină proprie

În vederea validării soluției de decuplare propuse, în [1] s-a utilizat un stand de laborator prezentat în Fig. 12, având parametrii prezentați în Tabelul I. Inverterul cu tranzistoare IGBT este comandat prin intermediul unui sistem de control în timp real de tip RPC (Rapid Control Prototyping) bazat pe placa de dezvoltare dSPACE DS1103 și mediul de programare Matlab/Simulink. Măsurătorile au fost efectuate cu un analizor de putere de mare precizie, tip Yokogawa WT1806.

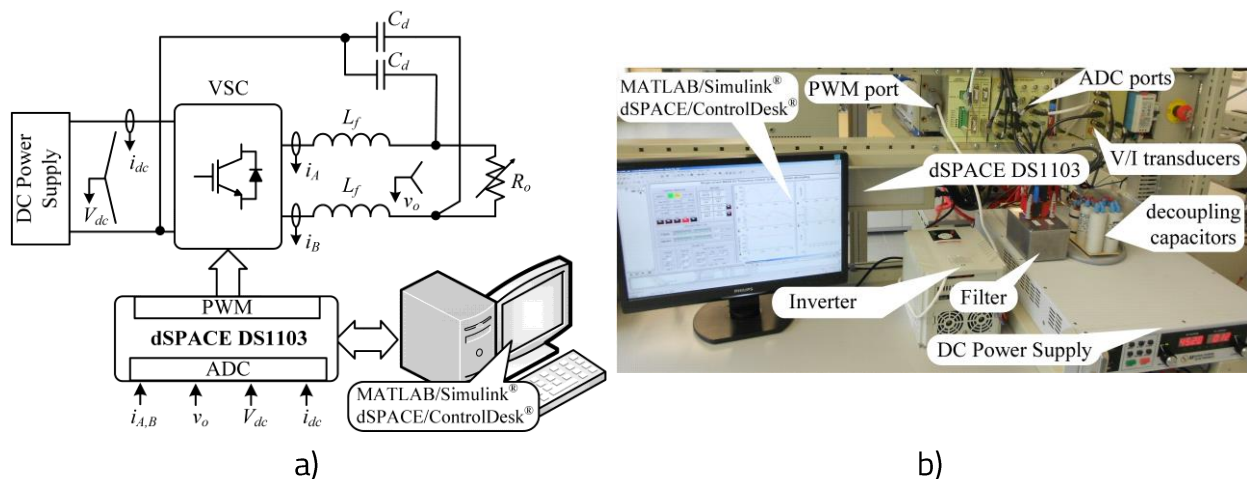


Fig. 12 – Standul de laborator utilizat pentru validarea experimentală a inverterului cu decuplare propus: a) schema bloc; b) ilustrație. [1]

Tabelul I – Parametrii principali ai standului experimental

Parametru	Simbol	Valoare
Puterea activă nominală de ieșire (pe sarcină)	P_o	1 kW
Tensiunea și frecvența de ieșire	V_o, f_o	230V; 50Hz
Frecvența de comutație PWM	f_s	20kHz
Tensiunea de c.c.	V_{dc}	450V
Inductanțele de filtrare	$2 \times L_f$	$2 \times 1\text{mH}$
Capacitatea condensatoarelor de decuplare	C_{d1}, C_{d2}	$60 \mu\text{F}$

În vederea evidențierii efectului circuitului de decuplare asupra curentului i_{dc} , Fig. 13 și Fig. 14 prezintă o analiză comparativă între cazul clasic (fără circuit de decuplare) și cel propus de autor. Din diagramele prezentate în Fig. 13, ce corespund unei sarcini nominale de ieșire, se observă că, prin utilizarea circuitului de decuplare, componenta alternativă de 100Hz se reduce de la aproximativ 1.25A la 0.17A (ceea ce reprezintă 7% din componenta de curent continuu). Se observă că în cel de-al doilea caz, riplul de frecvență ridicată (20kHz în acest caz) crește ca urmare a celor menționate anterior în ceea ce privește eliminarea efectului de dublare a frecvenței de comutație în cazul inverterului clasic.

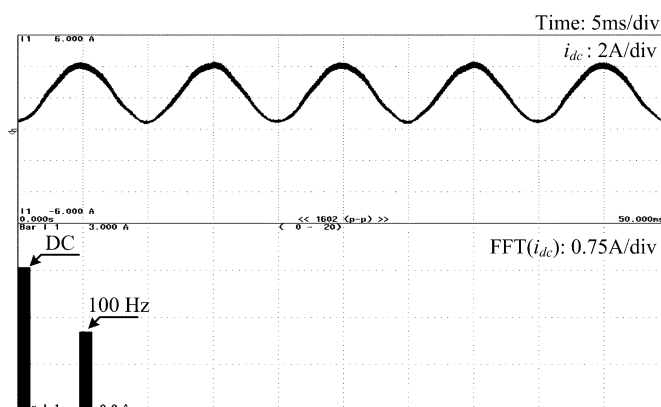
De menționat că, în cazul inverterului convențional componenta de 100Hz ar trebui să fie apropiată de valoarea componentei medii (teoretic sunt egale, după cum reiese și din Fig. 5(c)), însă așa cum se observă în Fig. 13(a) armonica de 100Hz este sub valoarea componentei de curent continuu. Diferența apare din cauza faptului că inverterul utilizat în

experimente are montat în pe linia de curent continuu un condensator de $680\mu\text{F}$, iar punctul de măsură a curentului i_{dc} se face înainte de acest condensator, după cum se indica în Fig. 12(a). Ca urmare o mică parte din componenta alternativă a curentului i_{dc} va circula prin acest condensator. Cu toate acestea, aspectul menționat nu afectează validitatea rezultatelor prezentate.

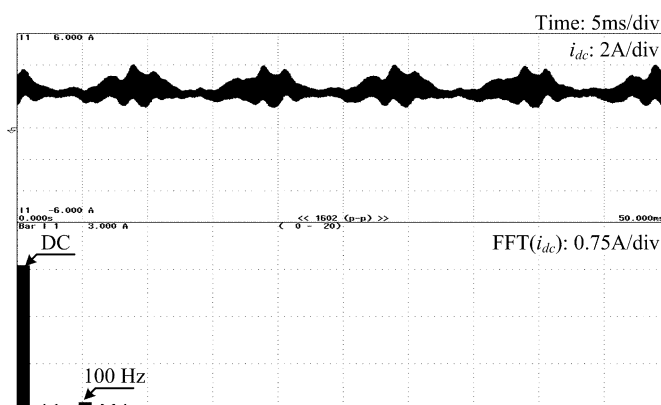
Pentru sarcină variabilă, Fig. 14 include curbele asociate factorului de ondulație, definit în (25). De menționat că, în componenta alternativă a curentului ($i_{dc\sim}$) nu a fost luat în considerare riplul de curent cauzat de comutația tranzistoarelor ci doar componentele de frecvență redusă (în principal cea de 100Hz). După cum se poate observa, factorul de ondulație se menține sub 10% pe o plajă largă de variație a sarcinii.

$$RF[\%] = \frac{I_{dc\sim}}{I_{dc}} \cdot 100 \quad (25)$$

cu $I_{dc\sim}$, I_{dc} - componenta alternativă, respectiv componenta medie a curentului i_{dc} :



a)



b)

Fig. 13 – Analiza comparativă a curentului i_{dc} : a) fără circuit de decuplare; b) cu circuitul de decuplare propus. [1]

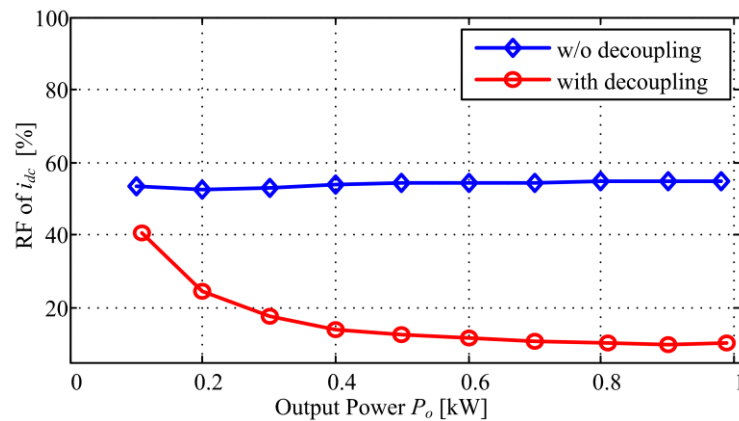


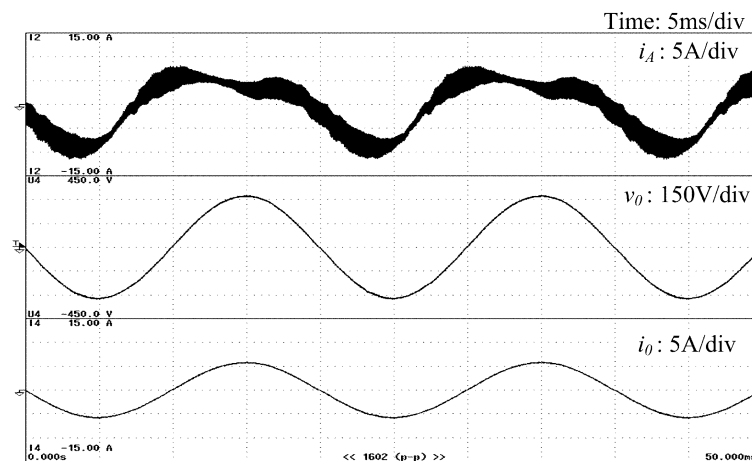
Fig. 14 – Factorul de ondulație a curentului i_{dc} în funcție de puterea sarcinii de ieșire: a) fără circuit de decuplare; b) cu circuitul de decuplare propus. [1]

Principalele forme de undă în regim staționar ale tensiunilor și curenților din circuit pentru o sarcină nominală sunt prezentate în Fig. 15. În primul rând se observă că formele de undă sunt similare celor teoretice prezentate în Fig. 5(a) și (b).

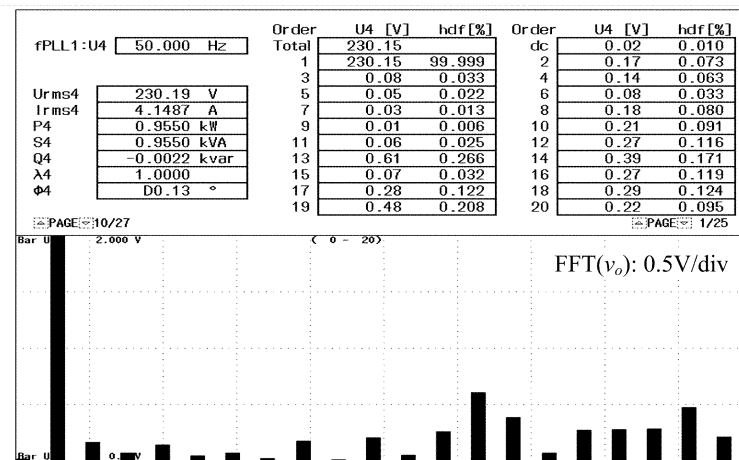
Referindu-ne la tensiunea de ieșire (pe sarcină), analiza Fourier prezentată în Fig. 15(b) arată că factorul de distorsiune total nu depășește valoarea de 1%, valoare ce este cu mult sub limita maximă admisă de standardele de calitate a energiei (ex. SR-EN50160 menționează un factor de distorsiune total pentru tensiune de maxim 8%). Componentele armonice sunt de asemenea reduse, inclusiv cele de ordin par, toate menținându-se sub limitele maxime admise de standardul menționat mai sus.

Curentul prin condensatorul de decuplare, prezentat în Fig. 15(c), va conține, pe lângă componentele de ordin par (2, 4 și 6) produse ca urmare a acțiunii regulatorului de decuplare descris în Fig. 9, și o componentă de frecvență ridicată (20kHz) cauzată de comutația tranzistoarelor. De menționat faptul că, utilizând condensatoare cu film, riplul de curent rămas, de frecvență ridicată, va avea o influență neglijabilă asupra duratei de viață a condensatorului și pierderilor prin acesta [25].

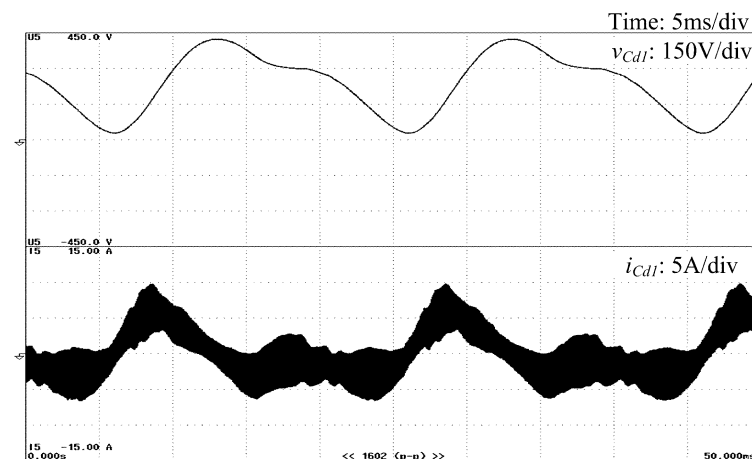
În plus față de analiza experimentală în regim staționar prezentată mai sus, ne interesează și răspunsul în regim tranzitoriu al sistemului propus. În acest sens, Fig. 16 prezintă curentul i_{dc} și tensiunea de ieșire a inverterului pe parcursul unei variații a sarcinii în intervalul 0 - 1kW. Imediat după conectarea sarcinii, curentul i_{dc} înregistrează o componentă alternativă de 100Hz care este atenuată în aproximativ 60ms. În acest timp, tensiunea de ieșire (v_o) prezintă o variație nesemnificativă ce nu afectează sarcina de la ieșirea inverterului. Așadar, circuitul de decuplare răspunde într-un timp rezonabil, iar sistemul rămâne stabil.



a)



b)



c)

Fig. 15 – Rezultate experimentale: a) curentul prin braț A al invertorului (i_A), tensiunea de ieșire (v_o) și curentul de ieșire (i_o); b) Analiza armonică a tensiunii de ieșire; c) tensiunea și curentul confesatorului de decuplare C_{d1} , [1]

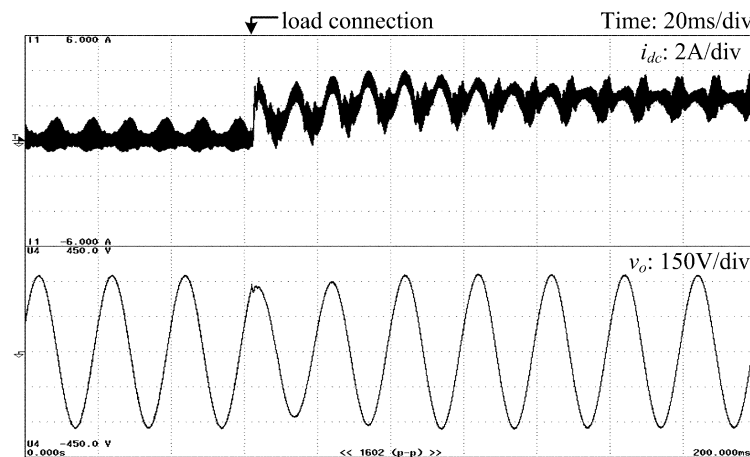


Fig. 16 – Rezultate experimentale în regim tranzitoriu pentru o variație a sarcinii de ieșire de la 0 la 1kW. [1]

1.4. Funcționarea inverterului conectat la rețea

O altă variantă de funcționare a inverterului este cea în care acesta se poate conecta la o rețea monofazată. Un caz mai complex este acela în care inverterul poate alimenta o sarcină locală și să realizeze transferul automat cu rețeaua. Această ultimă variantă a fost dezvoltată de autor și publicată în [3].

Schema inverterului cu circuitul de decuplare propus și cu posibilitatea de funcționare atât pe sarcină locală cât și conectat la rețea, cu transfer automat între cele două stări, este prezentă în Fig. 17. Inverterul este conectat la rețea prin intermediul unui transformator de separare galvanică având impedanța de scurtcircuit la 50Hz egală cu $Z_g = 0.4 + j0.55\Omega$. Conectarea și deconectarea de la rețea a ansamblului inverter-sarcină se realizează prin intermediul unui contactor K_g comandat de un subsistem specializat din cadrul circuitului de control a inverterului.

Sistemul de control dezvoltat de autor pentru a asigura funcționarea inverterului în condițiile menționate anterior este reprezentat în Fig. 18. Se observă că structura schemei de control este similară celei descrise în Fig. 9, cu deosebirea că de data aceasta apare și un regulator pentru curentul de rețea i_g care se activează în momentul în care inverterul este transferat în paralel cu rețea. Sistemul de control aferent funcționării pe rețea, bazat pe trei regulatoare cascade (G_{i_g} , G_V și G_I), a fost dezvoltat plecând de la soluția prezentată în [31].

Transferul automat dintre cele două stări (autonom și conectat la rețea) se realizează cu un algoritm dezvoltat de autor în [6], ce se bazează pe monitorizarea tensiunii rețelei. Decizia de deconectare de la rețea se face când tensiunea sau frecvența rețelei deviază în afara unui anumit interval de variație admis pentru o anumită perioadă minimă. Reconectarea se realizează doar în momentul în care tensiunea și frecvența rețelei reveni în

intervalul admis și se mențin stabile pentru o anumită perioadă de timp. Înainte de trecerea pe rețea și conectarea contactorului K_{gr} inverterul realizează o sincronizare a tensiunii proprii cu cea a rețelei pentru a asigura un transfer lin, fără variații bruște de tensiune pe sarcina locală.

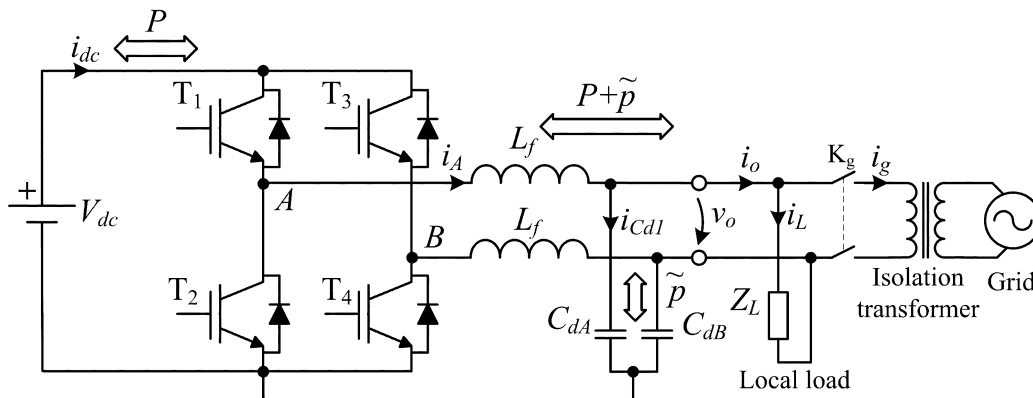


Fig. 17 – Inverterul cu circuit de decuplare funcționând în paralel cu rețeaua. [3]

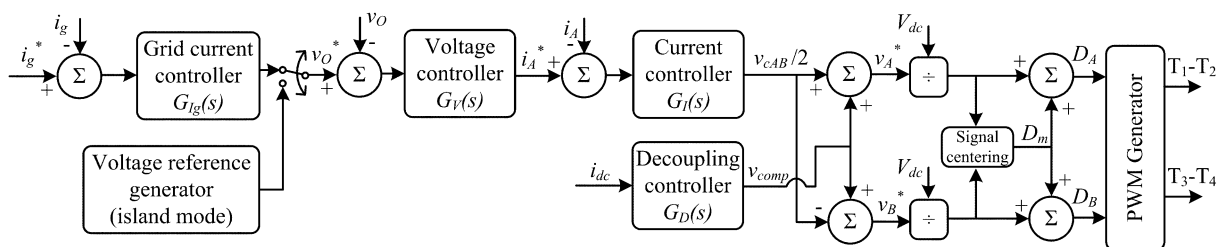


Fig. 18 – Schema bloc de control a inverterului din Fig. 17. [3]

Validarea experimentală a inverterului conectat la rețea s-a făcut utilizând același stand de laborator cu cel prezentat în Fig. 12 și având parametrii din Tabelul I. Fig. 18 prezintă principalele mărimi din circuit aferente cazului în care inverterul funcționează conectat la rețea iar la momentul $t=0$ referința puterii active a inverterului se modifică de la 0 la 1kW. De menționat că, în acest scenariu mai dificil, sarcina locală nu este conectată. Regimul tranzitoriu aferent durează aproximativ 0.1s. De remarcat efectul circuitului de decuplare care, după trecerea regimului tranzitoriu, atenuază componenta alternativă de 100Hz la o valoare neglijabilă, în timp ce curentul de ieșire pe rețea nu este afectat. Curentul i_{dc} pentru cazul inverterului în funcționare clasică (fără circuit activ de decuplare) este prezentat în Fig. 20 (considerând același scenariu de modificare a referinței puterii active). Se observă că variația curentului este semnificativ mai mare decât în cazul inverterului cu circuitul de decuplare propus.

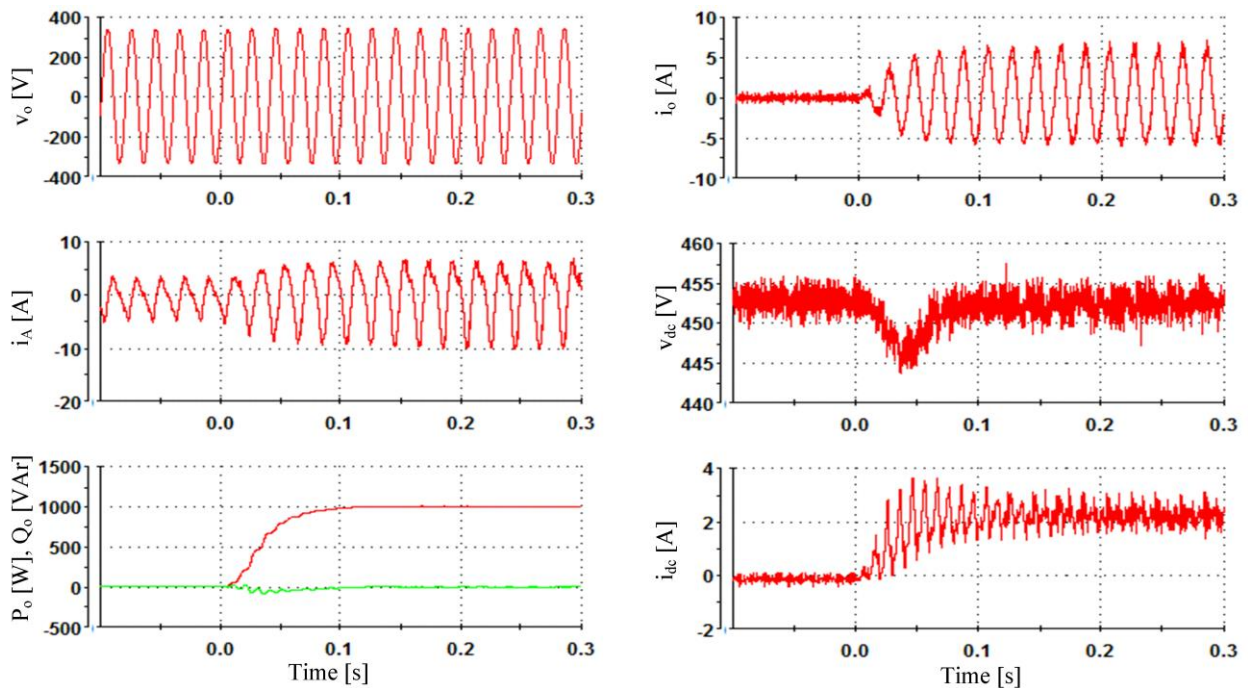


Fig. 19 – Rezultate experimentale aferente funcționării inverterului cu decuplare conectat la rețea și cu o variație a puterii active de referință de la 0 la 1kW. [3]

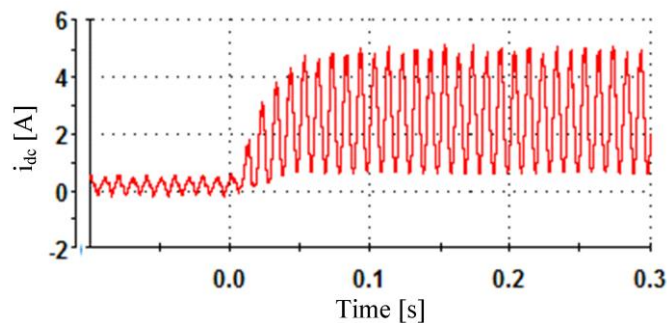


Fig. 20 – Curentul i_{dc} pentru inverterul convențional. [3]

Fig. 21 prezintă rezultatele experimentale în cazul transferului automat al inverterului dintre cele două regimuri de lucru, autonom (insularizat) și conectat la rețea. Inițial inverterul este conectat la rețea și funcționează cu o putere de referință de 1kW, în timp ce sarcina locală este menținută la 0.5kW – diferența de 0.5kW fiind injectată în rețea. Pentru validarea procesului de deconectare automată de la rețea, s-a creat o perturbație pe rețea prin deconectarea acesteia prin intermediul unui întreruptor manual situat în amonte de transformatorul prezentat în Fig. 17. La momentul $t=0$, circuitul de control sesizează pierderea tensiunii rețelei și declanșează transferul în regimul autonom ce implică deconectarea contactorului K_g și activarea regulatorului de tensiune locală (conform schemei de comandă din Fig. 18). Se observă că, după deconectare, puterea inverterului scade la

valoarea de 0.5kW, aferentă sarcinii locale, iar tensiunea este restabilită într-un timp foarte scurt fără a întrerupe alimentarea sarcinii.

Transferul invers, din insularizat pe rețea este testat prin restabilirea tensiunii rețelei, la $t \cong 0.3s$. Imediat după sesizarea revenirii tensiunii rețelei, sistemul de control activează un circuit de sincronizare a tensiunii locale cu cea a rețelei (conform celor discutate în [6] și prezentate în detaliu în capitolul 2), după care reconectează contactorul de rețea K_g concomitent cu activarea regulatorului de curent a rețelei. În tot acest timp circuit de decuplare asigură permanent minimizarea componentei alternative de 100Hz din curentul i_{dc} .

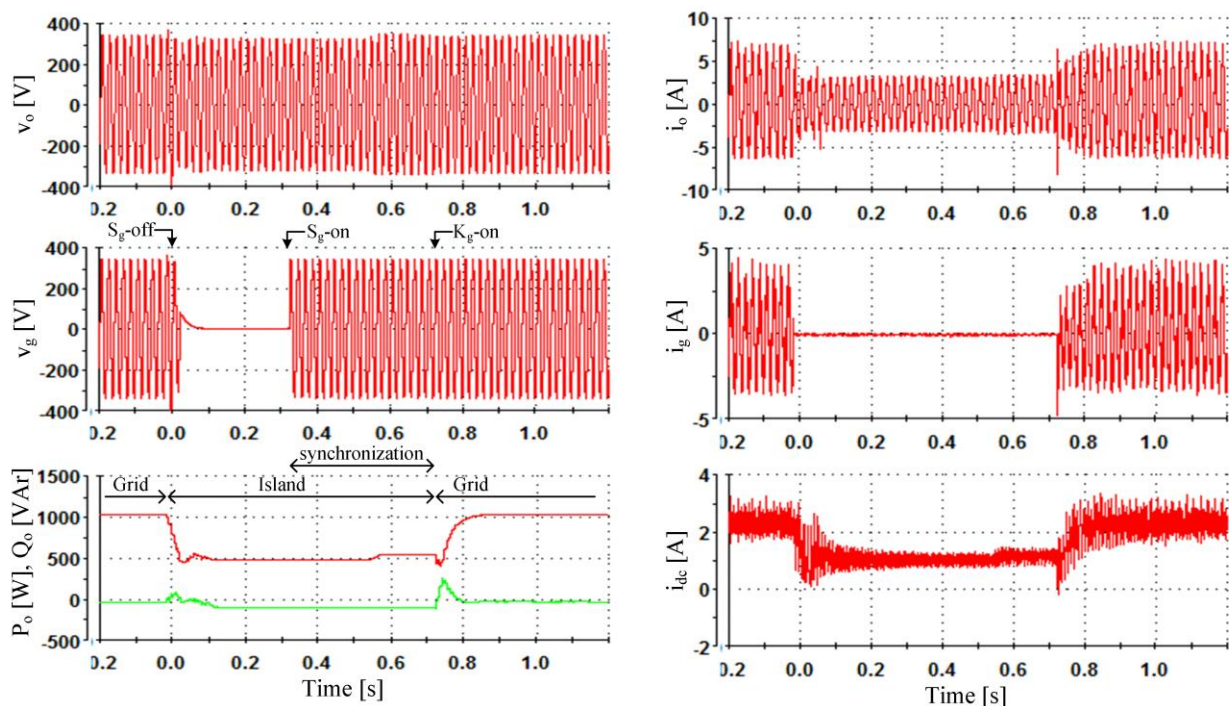


Fig. 21 – Rezultate experimentale pentru transferul automat al invertorului între cele două regimuri de funcționare (conectat la rețea și insularizat). [3]

1.5. Analiza randamentului invertorului cu circuit de decuplare

După cum s-a menționat anterior, circuitul de decuplare va crea o încărcare în tensiune și curent a invertorului mai mare decât în cazul clasic. Ca urmare randamentul invertorului va suferi o anumită scădere. Este important de menționat faptul că scăderea randamentului global reprezintă o consecință inevitabilă a tuturor schemelor care utilizează circuite de decuplare active, în principal din cauza introducerii de noi componente semiconductoare necesare construirii acestui circuit. În general, scăderea randamentului invertorului este de aproximativ 2%, după cum se raportează și în [26],[32],[33].

Pe baza măsurătorilor experimentale, autorul a realizat în [1] o analiză a randamentului inverterului, cu și fără circuitul de decuplare propus, pentru următoarele două situații în funcție de modul de alimentare a liniei de c.c.:

(I) cu tensiune de alimentare constantă ($V_{dc}=450V$);

(II) cu tensiune de alimentare variabilă în funcție de încărcarea inverterului, menținând factorul de modulație în amplitudine la o valoare optimă de 0.95.

Utilizând un analizor de precizie tip Yokogawa WT1806, s-a măsurat separat randamentul punții H a inverterului (η_i) și randamentul global (η_t) ce ține cont și de pierderile prin filtrul de ieșire și pe condensatoarele de decuplare:

$$\eta_i = \frac{P_A + P_B}{P_{dc}} \quad (26)$$

$$\eta_t = \frac{P_o}{P_{dc}} \quad (27)$$

Curbele de variație a celor două randamente în funcție de puterea sarcinii, cu și fara circuit de decuplare, sunt prezentate în Fig. 22 pentru ambele cazuri menționate mai sus. După cum era de așteptat, activarea circuitului de decuplare conduce la o scădere a celor două randamente. Pentru primul caz (I), la putere nominală a sarcinii ($P_o=1kW$), randamentul punții inverterului scade cu aproximativ 1%, în timp ce randamentul global se reduce cu aproximativ 1.6% când circuitul de decuplare este activat. Situația se îmbunătățește însă pentru modul II de funcționare (cu tensiunea V_{dc} adaptivă în funcție de încărcarea inverterului), unde se observă că cele două randamente cresc față de situația anterioară, efectul fiind mai pronunțat la încărcări parțiale unde tensiunea liniei de c.c. scade semnificativ față de modul I de funcționare.

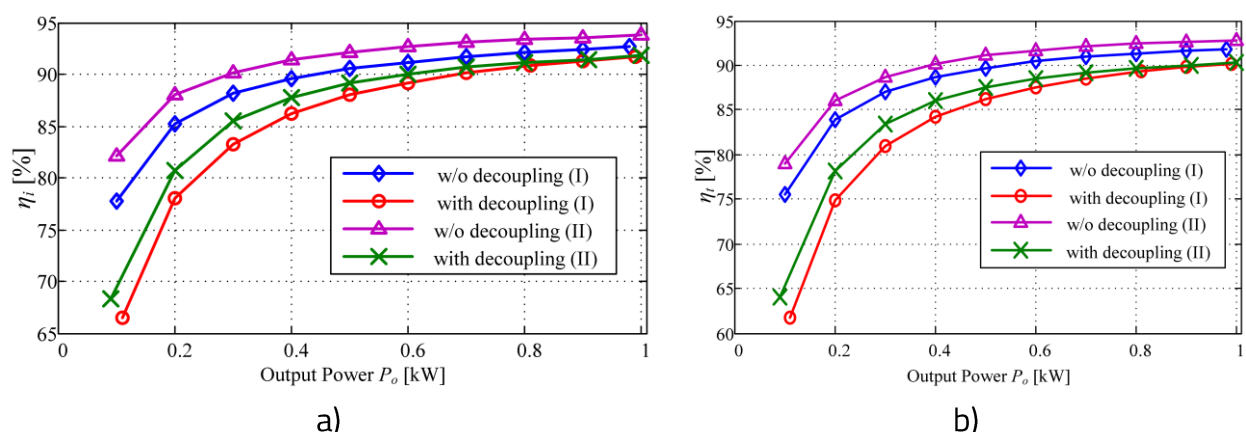


Fig. 22 – Analiza experimentală a randamentului inverterului cu decuplare: a) randamentul punții H (η_i); b) randamentul global (η_t). [1]

Tabelul II prezintă o defalcare a pierderilor pe toate componentele inverterului (punte H, inductanțe de filtrare și condensatoare de decuplare). Se poate observa că, în timp ce

invertorul are o pondere de aproximativ 80% din totalul pierderilor, condensatoarele de filtrare disipă o putere neglijabilă de aproximativ 1% fiecare, în timp ce filtrul inductiv produce o pierdere de 15%.

Tabelul II – Defalcarea pierderilor de putere în elementele invertorului cu decuplare

Element	Pierderi [W]
Punte H	87.4
Inductanțe de filtrare ($2xL_f$)	16.1
Condensatoare de decuplare (C_{d1}, C_{d2})	2.1
Total	105.6

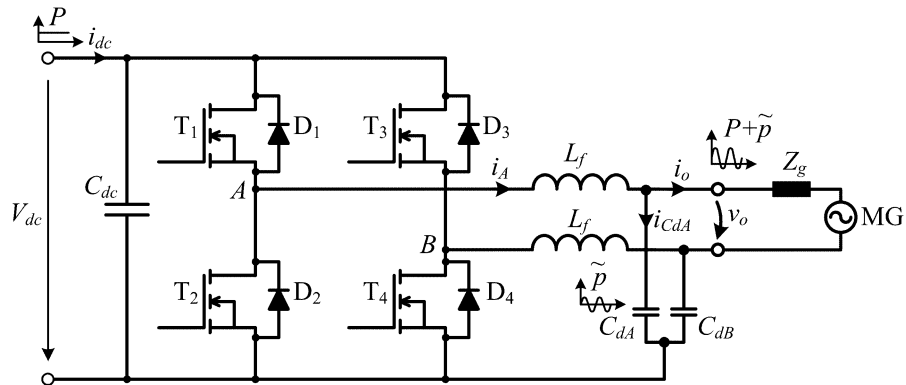
1.5.1. Randamentul invertorului cu decuplare în cazul utilizării de tranzistoare SiC-MOSFET

Înlocuirea tranzistoarelor IGBT convenționale cu cele de tip MOSFET pe bază de carbură de siliciu (SiC) reprezintă o variantă tot mai des întâlnită pentru construirea invertoarelor pentru surse regenerabile de energie. Această tehnologie oferă performanțe superioare (pierderi mai mici, frecvență de comutație mai ridicată, temperatura joncțiunii mai mare) în comparație cu IGBT-urile pe bază de siliciu. Chiar dacă costul tranzistoarelor SiC este de câteva ori mai mare decât al celor IGBT cu siliciu, prin performanțele superioare se pot reduce dimensiunile anumitor componente din cadrul invertorului (ex. filtru, radiator, carcasă) și ca urmare prețul de cost global al invertorului poate scădea cu aproximativ 15% după cum se prezintă în [34].

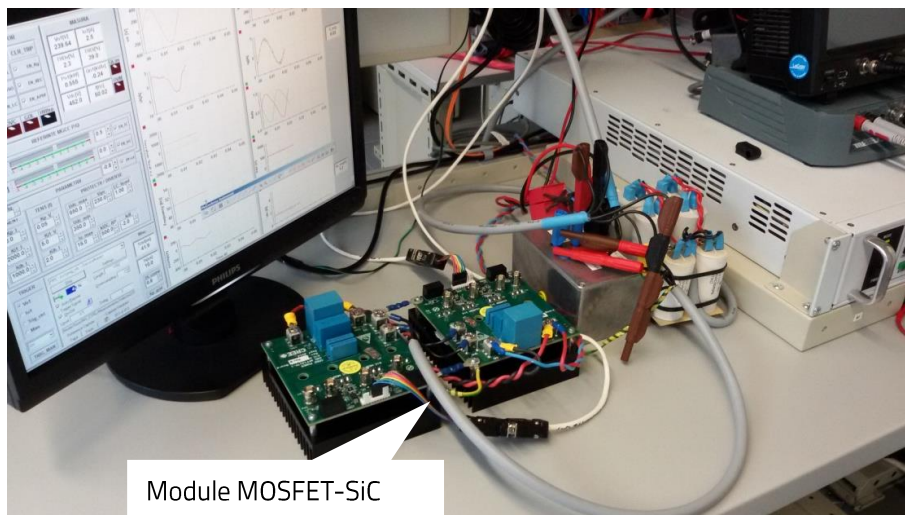
Dat fiind faptul că soluția de decuplare propusă de autor nu necesita mai mult de cele patru tranzistoare ale punții H, implementarea invertorului cu tranzistoare SiC nu va aduce un cost suplimentar în ceea ce privește electronica de putere. De aceea, în lucrarea [4] autorul a realizat o analiza a randamentului invertorului cu tranzistoare SiC-MOSFET, evidențiind îmbunătățirea randamentului față de varianta constructivă anterioară cu Si-IGBT.

Standul de laborator dezvoltat de autor include invertorul conectat la rețea, conform schemei din Fig. 23(a), parametrii acestuia fiind similari celor prezentați anterior în Tabelul I. Deosebirea apare la puntea invertorului, care a fost înlocuită cu module de tranzistoare SiC-MOSFET tip C2M0080120D (35A/1200V) și diode antiparalele tip SiC Schottky C4D20120D (33A/1200V). Un aspect important de menționat este că, în implementarea cu IGBT timpul mort de comandă a tranzistoarelor de pe același braț este de $2\mu\text{s}$, în timp ce tranzistoarele SiC-MOSFET permit reducerea acestui timp la doar $0.5\mu\text{s}$. Fig. 23(b) include o ilustrație a standului de laborator cu evidențierea modulelor SiC-MOSFET.

Randamentul inverterului a fost analizat pentru două cazuri, cu și fără circuit de decuplare, în varianta clasică condensatoarele de decuplare fiind deconectate și înlocuite doar cu un condensator de filtrare de $4.4\mu\text{F}$ conectat diferențial după filtrul inductiv. De asemenea, pentru cele două variante (cu/fără circuit de decuplare) tensiunea de alimentare V_{dc} este de 450V, respectiv 400V.



a)



b)

Fig. 23 – Inverterul cu decuplare implementat cu tranzistoare SiC-MOSFET: a) schema inverterului conectat la rețea; b) ilustrație a standului de laborator. [4]

Randamentul inverterului cu decuplare a fost analizat la diferite valori ale factorului de putere: $\text{PF}=1$, $\text{PF}=0.8$ inductiv și $\text{PF}=0.8$ capacitiv. Într-o primă etapă, cu ajutorul unui model de pierderi dezvoltat de autor în Matlab/Simulink, s-a realizat o analiză comparativă a distribuției pierderilor pe tranzistoarele și diodele de pe același braț, cu și fără circuitul de decuplare propus, rezultatele fiind prezentate în Fig. 24. În primul rând, se observă ca, cu circuit de decuplare, distribuția pierderilor pe cele două tranzistoare ale unui braț este inegală. Acest fapt este cauzat de forma de undă asimetrică a curentului (conform formei de undă a curentului i_A din Fig. 5(b)). Graficul din Fig. 24 relevă și faptul că, pentru ambele cazuri

studiate, un factor de putere inductiv conduce la o scădere a pierderilor prin invertor. Efectul este dat de scăderea curentului reactiv furnizat de invertor, ca urmare a compensării parțiale realizate de condensatoarele de decuplare, după cum s-a explicat anterior în acest capitol.

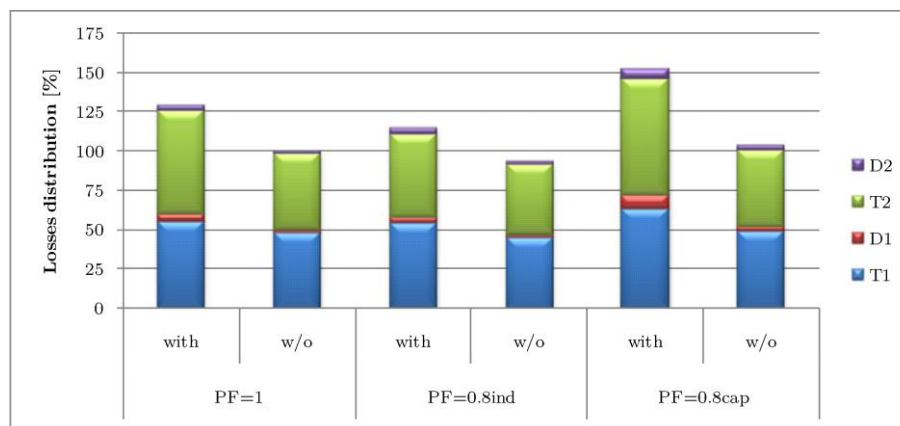
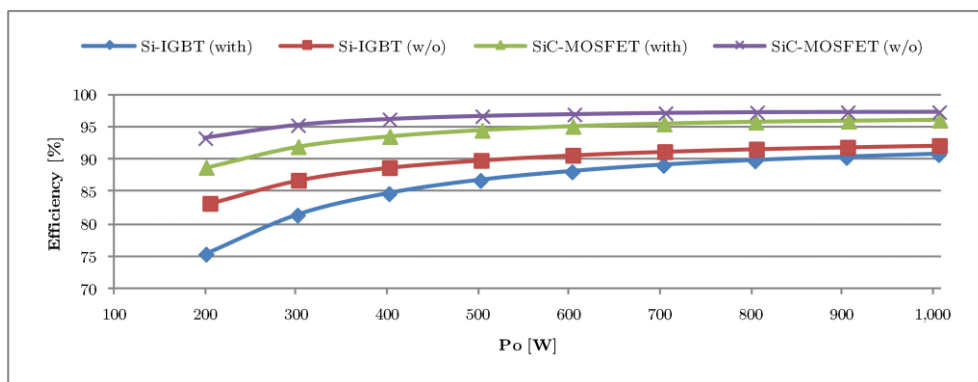


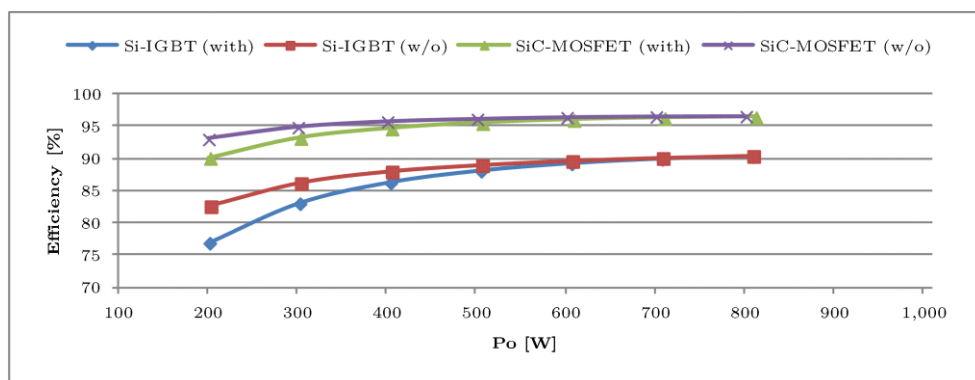
Fig. 24 – Distribuția pierderilor în elementele unui braț al invertorului, cu și fără circuit de decuplare la diferite valori ale factorului de putere [4]

Măsurătorile experimentale obținute cu invertorul implementat cu SiC-MOSFET au fost comparate cu cele obținute cu tranzistoare Si-IGBT, iar principalele rezultate sunt incluse în Tabelul III și Fig. 25-Fig. 26.

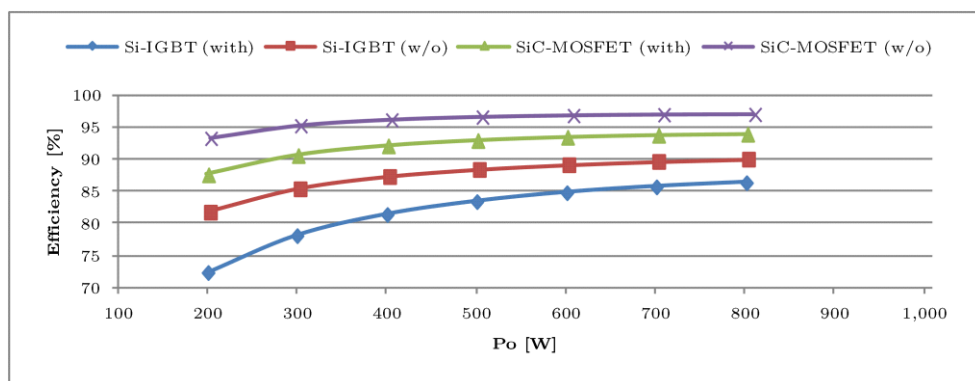
Pentru diferite încărcări ale invertorului, Fig. 25 ilustrează variația randamentelor invertorului cu și fără decuplare, în cele două variante constructive (Si-IGBT și SiC-MOSFET) și la diferiți factori de putere. De asemenea, Tabelul III include randamentele corespunzătoare la putere aparentă nominală $S_o=1\text{kVA}$, pentru aceleași valori ale factorului de putere. Din aceste rezultate se observă că, în varianta constructivă cu SiC-MOSFET, randamentul global al invertorului crește cu aproximativ 6% la putere nominală, ceea ce reprezintă o îmbunătățire semnificativă. Diferența de randamente dintre invertorul propus și cel convențional (fără decuplare) variază în funcție de factorul de putere (după cum s-a arătat și anterior). De remarcat faptul că, pentru PF=0.8 inductiv, randamentul invertorului cu decuplare este aproape egal cu cel al invertorului clasic, în schimb la PF=0.8 capacitiv diferența crește considerabil. În cazul cel mai probabil în care invertorul conectat la rețea funcționează la factor de putere unitar, scăderea randamentului în cazul SiC-MOSFET este de doar 1.2%. Această valoare este mai mică decât cele raportate în literatură pentru invertoarele cu circuit activ decuplare, ce înglobează elemente semiconductoare suplimentare, unde scăderea randamentului este de cel puțin 2% [26],[32],[33].



a)



b)



c)

Fig. 25 – Variația randamentului inverterului cu puterea sarcinii, cu și fără decuplare, la $S_o=1\text{kVA}$: a) PF=1; b) PF=0.8 inductiv; c) PF=0.8 capacitiv. [4]

Pentru inverterul cu decuplare, Fig. 26 prezintă și pierderile de putere pentru diferite valori ale factorului de putere, în cele două variante constructive (Si-IGBT și SiC-MOSFET). De remarcat faptul că, pierderile pentru inverterul cu SiC-MOSFET scad cu aproximativ 60%, ceea ce va permite și o reducere a dimensiunilor de gabarit și greutateii inverterului (sistem de răcire, filtru, carcasă).

Luând în considerare cele menționate anterior, se remarcă faptul că avantajul substanțial adus de soluția de inverter cu decuplare propusă de autor este întărit de

performanțele superioare de randament în varianta constructivă cu tranzistoare SiC-MOSFET.

Tabelul III– Analiza comparativă a randamentului inverterului cu și fără decuplare, implementat cu Si-IGBT și SiC-MOSFET

	Inverterul propus η_1 [%]		Inverterul convențional η_0 [%]		Diferența $\eta_1 - \eta_0$ [%]	
	Si-IGBT	SiC-MOSFET	Si-IGBT	SiC-MOSFET	Si-IGBT	SiC-MOSFET
PF=1	90.6%	96.0%	92.0%	97.2%	-1.4%	-1.2%
PF=0.8 ind.	90.3%	96.4%	90.4%	96.6%	-0.1%	-0.2%
PF=0.8 cap.	86.6%	93.9%	90.0%	96.9%	-3.4%	-3.0%

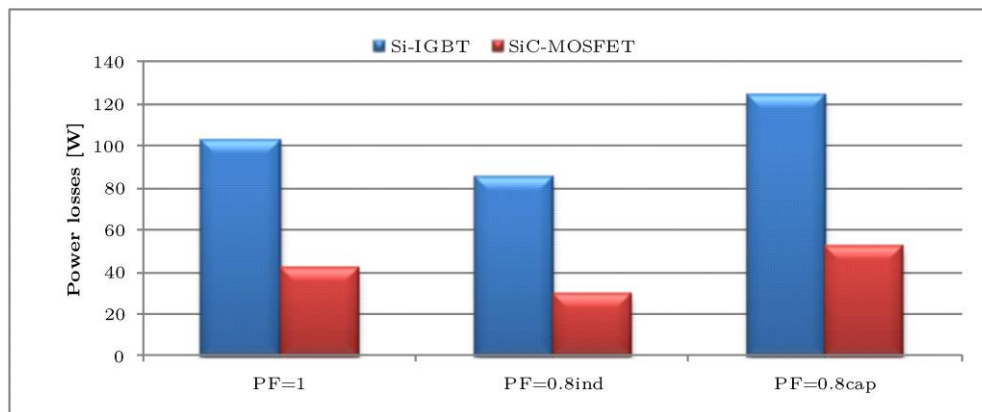


Fig. 26 – Comparație a pierderilor de putere în inverterul cu decuplare, în variantele constructive cu Si-IGBT și SiC-MOSFET. [4]

Capitolul 2

Reglajul frecvenței în microrețele cu surse regenerabile de energie prin intermediul sistemelor de stocare a energiei

2.1. Introducere

Conținutul acestui capitol se bazează pe rezultatele autorului, publicate în lucrările [6]- [10]. Se menționează că, dintre acestea, lucrarea [8] a fost premiata în cadrul „The IET Premium Awards 2015 – best paper în IET Renewable Power Generation” acordat de organizația *The Institute of Engineering and Technology (IET)*.

Reglajul frecvenței în microrețele cu surse regenerabile de energie constituie un subiect intens studiat în literatură, reprezentând de altfel unul dintre principalele obstacole de natură tehnică în dezvoltarea mai accelerată a tehnologiei microrețelelor. Din cercetările efectuate în ultimii ani s-a stabilit că o bună abordare a acestei problematice constă în preluarea și adaptarea structurii de reglaj ierarhizat a frecvenței utilizată în sistemele electroenergetice convenționale.

Sistemul electroenergetic național face parte din aria sincronă Europa Continentală, iar condițiile tehnice de operare în ceea ce privește reglajul de frecvență sunt reglementate de organizația ENTSO-e (European Network of Transmission System Operators for Electricity). Unul dintre documentele de referință în reglajul frecvenței este dat în [35] care, împreună cu Anexa A1 [36], furnizează parametrii tehnici de funcționare a sistemului de control a frecvenței. Acesta este ierarhizat pe trei niveluri, conform reprezentării din Fig. 27, definite astfel: reglajul primar, reglajul secundar, reglajul terțiar. Plecând de la acest model, ierarhizarea pe cele trei niveluri de control a frecvenței a fost adoptată și în cazul microrețelelor.

Frecvența reprezintă un parametru global al întregii arii sincrone și constituie un indicator al echilibrului dintre producție și consum. La apariția unei perturbații (ex. creșterea sarcinii), variația naturală a frecvenței unui sistem fără reglaj de frecvență depinde în principal de trei factori: nivelul perturbației (ΔP_L), amortizarea naturală a sistemului (D) și constanta de inerție (M) dată de generatoarele în funcțiune. În aceste condiții, variația frecvenței poate fi exprimată astfel [37]:

$$\Delta f = \Delta P_L \cdot (1 - e^{-t/T}) K \quad (28)$$

unde: $K=1/D$ și $T=M/D$.

Relația (28) este ilustrată grafic în Fig. 28, unde se observă diferența dintre răspunsul frecvenței unui sistem, cu și fără regulator de frecvență. Este evident faptul că răspunsul natural este puternic influențat de caracteristicile de reglare naturală a sarcinilor și generatoarelor, conducând la deviații mari de frecvență. În ambele cazuri panta inițială de variație a frecvenței (df/dt) depinde de inerția totală a sistemului, iar adâncimea frecvenței este dată de caracteristica reglajului primar.

Din cauza naturii intermitente și fluctuante, utilizarea energiilor regenerabile ca surse principale într-o microrețea implică un grad ridicat de incertitudine al disponibilității puterii produse. De altfel, creșterea nivelului de penetrare al surselor regenerabile de energie a condus și în rețelele clasice la numeroase probleme de calitate a energiei. Ca urmare, standardele de rețea sunt revizuite continuu pentru a menține stabilitatea și securitatea sistemelor electroenergetice [38]. Rigiditatea scăzută a unei microrețele (inerție echivalentă mică) în comparație cu o rețea clasică are ca principal efect o sensibilitate sporită la modificările de sarcină din sistem. În aceste condiții, menținerea frecvenței într-un interval îngust de $\pm 2(1)\%$ în vederea asigurării calității energiei în limitele impuse de standard [39], reprezintă o provocare importantă. Abaterile mari de frecvență au drept cauză dezechilibre puternice soldate în multe situații cu intrarea în regim de avarie a întregului sistem, sau chiar deconectarea completă (black-out). Utilizarea sistemelor de stocare a energiei sub diferite forme, pe termen scurt sau lung, reprezintă soluția cu potențialul cel mai ridicat pentru îmbunătățirea reglajului de frecvență în microrețele, aceasta cale fiind abordată și în cadrul acestui capitol.

Viziunea rețelei inteligente contribuie substanțial la rezolvarea problemei întreruperilor masive, prin însăși construcția sa, adică modularitatea și flexibilitatea dată de structura bazată pe grupuri de microrețele interconectate organizate într-un mod ierarhic bine definite [40], [41].

Corelarea nivelurilor de control dintr-o rețea inteligentă reprezintă o problemă mai complexă decât în rețelele clasice și implică dezvoltarea unor căi de comunicație între diferitele grupuri ale microrețelei. După cum se specifica și în [40], cele trei niveluri de control a frecvenței corespunzătoare microrețelei, grupurilor de microrețele și întregii rețele inteligente se întrepătrund. O astfel de situație este reprezentată grafic în Fig. 29. Plecând de la elementul cel mai de jos, microrețea, toate structurile au atribuite cele trei niveluri de reglaj (primar/secundar/terțiar), însă au caracteristici de timp diferite. Astfel, reglajul terțiar al microrețelei constituie reglajul primar al grupului din care face parte, iar reglajul terțiar al clusterului de microrețele acționează la nivel de reglaj primar în rețeaua superioară. Cu alte

cuvinte, putem echivala o microrețea sau un cluster de microrețele cu o centrală „virtuală” ce acționează conform regulilor de reglaj prezentate anterior. În plus, microrețeaua sau grupurile de microrețele au posibilitatea de a funcționa autonom, alimentând zone izolate. Coordonarea individuală a unei microrețele, sau a unui grup de microrețele, se poate realiza similar ca în rețelele clasice prin intermediul unor comenzi date de un dispecer central, care atribuie anumiți parametri de funcționare și furnizează puteri de referință în diferite intervale orare.

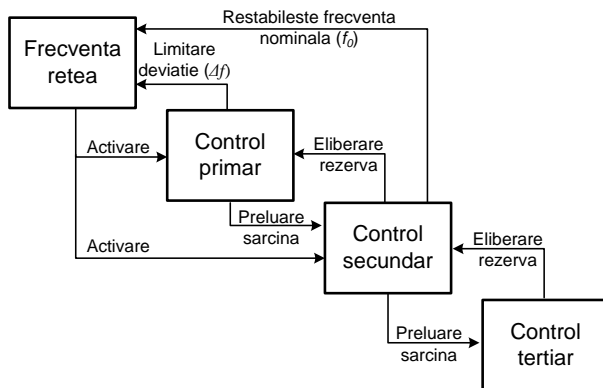


Fig. 27 – Acțiunea reglajului de frecvență ierarhizat pe trei niveluri.

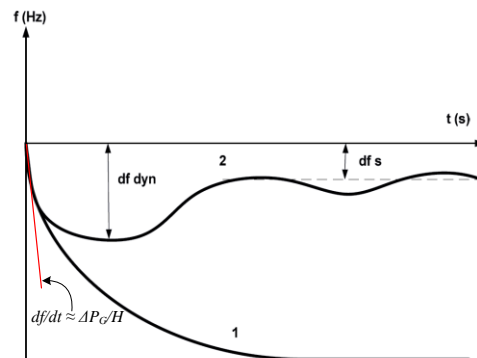


Fig. 28 – Variația frecvenței într-o rețea cu (curba 1) și fără (curba 2) reglaj de frecvență.

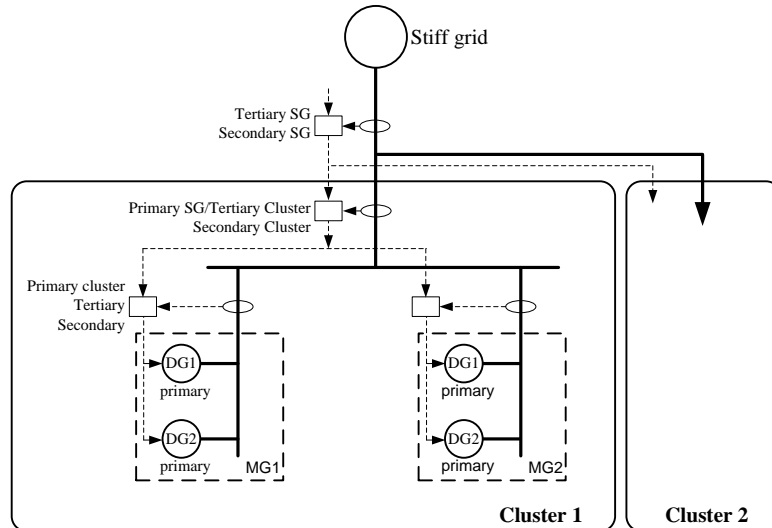


Fig. 29 – Grupuri de microrețele interconectate într-o configurație de rețea inteligentă, conform [40]

2.2. Strategie de control a invertoarelor trifazate

În [6] a fost introdusă o strategie de control a invertoarelor trifazate destinate integrării în microrețele autonome a sistemelor de stocare, pentru participarea la reglarea frecvenței sistemului.

Fig. 30 prezintă structura sistemului de stocare dezvoltat, partea hardware (Fig. 30(a)) și schema de control (Fig. 30(b)). Sistemul propus permite funcționarea atât în regim insularizat (*mod I*) cu un consumator local ce poate conține și generatoare proprii (ex. centrală fotovoltaică), cât și interconectat cu microrețeaua (*mod G*). Cele două regimuri sunt controlate automat de sistemul de control (EN_i reprezintă semnalul de stare indicat în Fig. 30(b)), modul de funcționare fiind ales în funcție de regimul de funcționare a microrețelei, prioritară fiind alimentarea sarcinii locale.

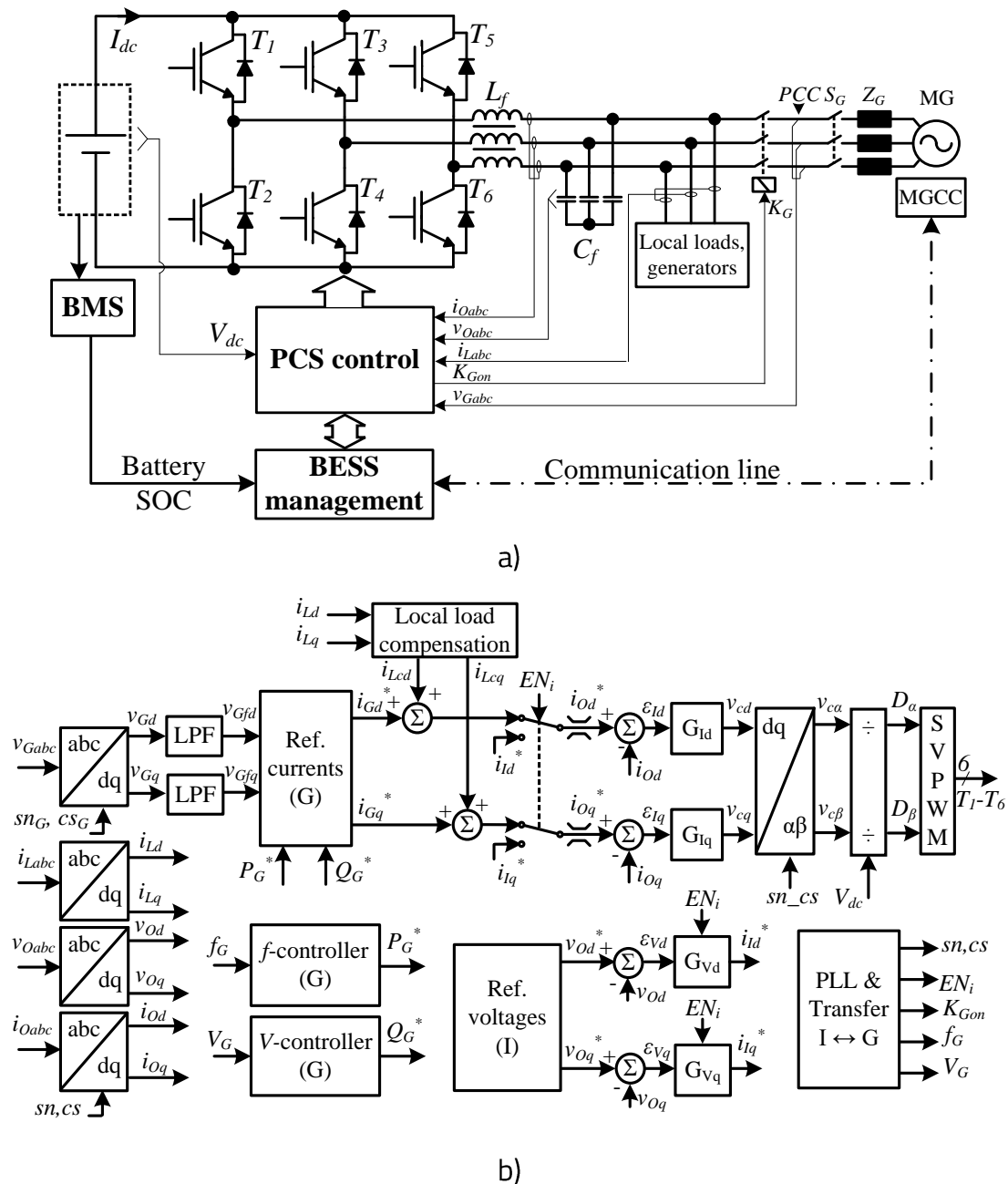


Fig. 30 – Structura sistemului de stocare: a) hardware; b) control [6].

2.2.1. Regulatorul de curent

Schema de control este construită în jurul regulatorului de curent implementat în sistem de referință sincron dq . Cele două blocuri aferente regulatorului de curent de pe cele două axe, G_{id} și G_{iq} în Fig. 30(b), au o structură compusă dintr-un etaj proporțional-integrativ (PI) și un compensator de armonici (HC) implementat cu ajutorul unor integroare sinusoidale de semnal (SSI) [42], cunoscute și sub denumirea de reglatoare rezonante [43]. Fig. 31 prezintă schema bloc a regulatorului de curent având următoarea funcție de transfer:

$$G_{Idq}(s) = k_{pl} + \frac{k_{il}}{s} + \sum_{h=6,12,\dots} \frac{2k_{hl}s}{s^2 + (2\pi hf_1)^2} \quad (29)$$

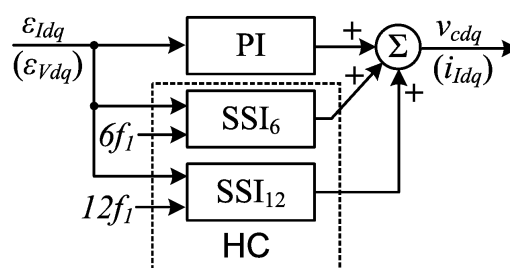


Fig. 31 – Structura regulatorului de curent [6].

Referințele regulatorului de curent sunt calculate în funcție de modul de funcționare (mod I sau G).

În modul G , sistemul oferă posibilitatea de compensare a curentului sarcinii locale (în limitele permise de capacitatea inverterului și a sistemului de stocare) cu scopul de a minimiza efectul acestuia asupra microrețelei. Astfel, referința de curent i_{Odq}^* se formează conform (30), unde i_{Gdq}^* reprezintă referința curentului de rețea, la care se adună componenta de compensare a curentului sarcinii locale. Curentul de rețea se calculează după relația (31) în funcție de referințele de putere activă și putere reactivă, ce sunt generate de către regulatorul de frecvență și cel de tensiune. Curentul de compensare a sarcinii locale este calculat conform (32), unde valoarea măsurată a curentului este înmulțită cu un coeficient de compensare subunitar (k_l), calculat în funcție de capacitatea rămasă a sistemului de stocare.

În modul I , referința de curent este furnizată de regulatorul de tensiune cu cele două componente de pe axele d și q (G_{Vd} și G_{Vq}), ce au o structură similară celei din Fig. 31 și având funcția de transfer exprimată în (33).

$$i_{Gdq}^* = \frac{2}{3} \cdot \frac{P_G^* v_{Gfd} \mp Q_G^* v_{Gfq}}{v_{Gfd}^2 + v_{Gfq}^2} \quad (30)$$

$$i_{Odq}^* = i_{Gdq}^* + i_{Lcdq} \quad (31)$$

$$i_{Lcdq} = i_{Ldq} \cdot k_L \quad (32)$$

$$G_{Vdq}(s) = k_{pV} + \frac{k_{iV}}{s} + \sum_{h=6,12,\dots} \frac{2k_{hV}s}{s^2 + (2\pi hf_1)^2} \quad (33)$$

2.2.2. Regulatorul de frecvență

În modul de funcționare pe microrețea sistemul de referință dq este sincronizat cu tensiunea din punctul comun de conectare (PCC) cu ajutorul unui circuit PLL (phase-locked-loop) reprezentat în Fig. 32. Pe lângă semnalele de sincronizare a sistemului de referință sincron (sn_G și cs_G), blocul furnizează și estimarea frecvenței microrețelei (f_G). Bucla de măsură a frecvenței poate fi exprimată prin funcția de transfer (34), unde apare și un filtru trece-jos de tip Butterworth cu funcția de transfer exprimată în (35).

$$G_{PLL-f}(s) = \frac{\Delta f(s)}{\Delta f_r(s)} = \frac{k_{p,PLL} \cdot s + k_{i,PLL}}{s^2 + k_{p,PLL} \cdot s + k_{i,PLL}} G_{LPF}(s) \quad (34)$$

$$G_{LPF}(s) = \frac{\omega_{cf}^2}{s^2 + \sqrt{2}\omega_{cf} \cdot s + \omega_{cf}^2} \quad (35)$$

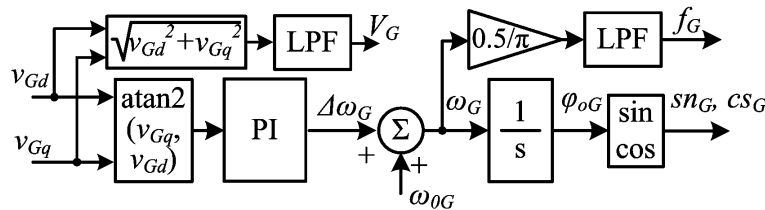


Fig. 32 – Schema bloc a circuitului PLL

Schema bloc a regulatorului de frecvență este dată în Fig. 33. Regulatorul este caracterizat de un răspuns de tip PD (proporțional-derivativ), conform (36). Componenta proporțională (k_{pf}) acționează asupra deviației frecvenței, în timp ce componenta derivativă (k_{df}) limitează panta frecvenței (ROCOF – rate of change of frequency), acționând ca o componentă de inerție virtuală. În cadrul regulatorului s-a prevăzut un semnal adițional (δf_{MGCC}), care poate altera deviația reală a frecvenței asupra căreia regulatorul PD acționează și care poate reprezenta o corecție furnizată de un dispecer automat de microrețea în vederea modificării încărcării sistemului de stocare în cadrul unui nivel de control superior (ex. secundar, terțiar).

$$G_{f1}(s) = \frac{P_G^*(s)}{\Delta f(s)} = k_{pf} \cdot k_{soc} + k_{df} s \quad (36)$$

Schema de control dezvoltată ține cont și de capacitatea limitată a sistemului de stocare, astfel că, în condițiile în care starea de încărcare (SOC) a bateriilor tinde spre o

valoarea maximă sau minimă contribuția sistemului de stocare la reglajul frecvenței se reduce corespunzător până la ieșirea din funcțiune în cazurile extreme ($SOC = SOC_{\min}$ sau $SOC = SOC_{\max}$). Astfel, după cum reiese și din schema regulatorului de frecvență, componenta proporțională k_{pf} este multiplicată cu un coeficient k_{SOC} ce poate lua valori în intervalul 0 – 1, în funcție de valoarea SOC. Dependența $k_{SOC} = f(SOC)$ este prezentată în diagrama din Fig. 34. Caracteristica dezvoltată se caracterizează prin faptul că porțiunile de curba A-B și C-D sunt asimptotice la segmentul B-C, pentru a obține o tranziție lină între regimurile de funcționare.

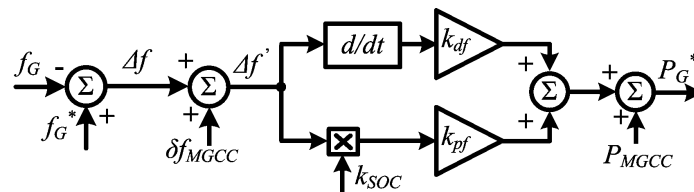


Fig. 33 – Schema regulatorului de frecvență. [6]

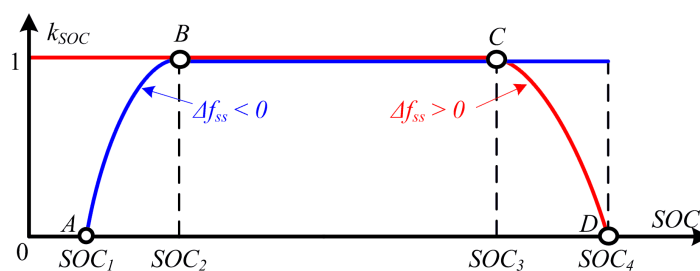


Fig. 34 – Caracteristica $k_{SOC} = f(SOC, \Delta f_{ss})$. [6]

În [6], s-a introdus și o analiză a stabilității microrețelei, considerând un model simplificat echivalent al întregului sistem. Pentru un raport de 0.25 între puterea invertorului sistemului de stocare și cea a microrețelei, pe baza parametrilor considerați în lucrarea [6] s-a trasat diagrama locului rădăcinilor pentru variații ale parametrilor regulatorului de frecvență, pe baza căreia s-au obținut valorile optime ale acestor parametri.

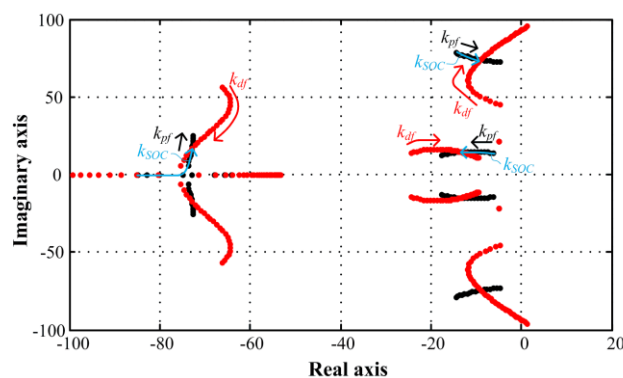


Fig. 35 – Locul rădăcinilor sistemului microrețelei pentru: $0 \leq k_{pf} \leq 8$ kW/Hz ($k_{df} = 0.2$ skW/Hz), $0 \leq k_{df} \leq 2$ skW/Hz ($k_{pf} = 5$ kW/Hz) și $0 \leq k_{SOC} \leq 1$. [6].

2.2.3. Transferul sistemului între cele două moduri de funcționare (I și G)

Tranziția din modul G în cel insularizat are loc când calitatea energiei în PCC se deteriorează sub un anumit nivel și are ca scop protejarea sarcinii locale. Transferul invers este condiționat de revenirea tensiunii microrețelei și menținerea pe o perioadă minimă de timp a tensiunii și frecvenței în PCC în anumite limite prestabilite. Sistemul de control care asigură transferul dintre cele două regimuri este prezentat în Fig. 36.

Pentru protejarea sarcinii locale, tranziția din modul G în modul I se realizează într-un timp cât mai scurt de la apariția unei perturbații în PCC. În schimb, transferul din mod I în mod G are loc după o sincronizare lentă a tensiunii locale cu cea a microrețelei, așa cum se va demonstra în secțiunea de validare experimentală ce urmează. După sincronizare, realizarea contactului fizic între cele două părți (invertor și PCC) se face prin intermediul contactorului K_g reprezentat în Fig. 30(a). Modulii de funcționare este coordonat de un semnal EN_i , care modifică sursa referinței regulatorului de curent, după cum s-a prezentat în Fig. 30(b).

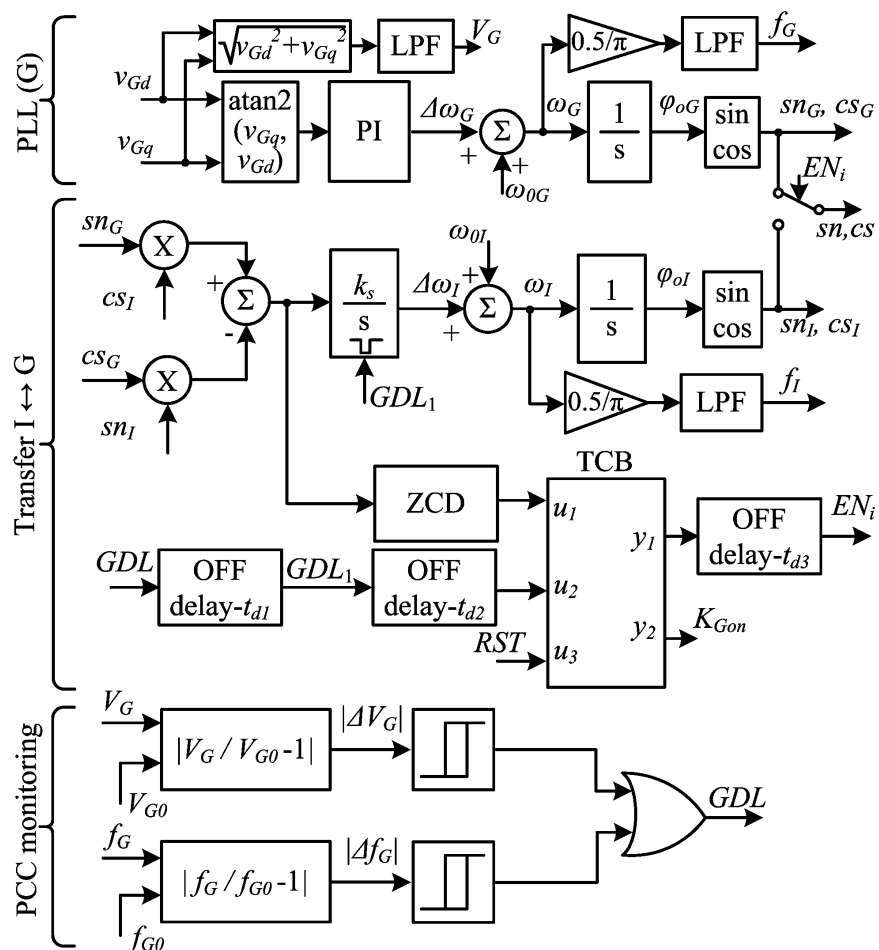


Fig. 36 – Schema bloc a sistemului de transfer dintre cele două regimuri de funcționare. [6]

2.2.4. Managementul sistemului de stocare a energiei

Sistemul de management include acțiuni de optimizare și protecție, precum și de condiționare a informației transferate către un nivel superior de control a microrețelei. Schema bloc prezentată în Fig. 37 ilustrează conceptul mecanismului de management dezvoltat de autor în [6], evidențiind principalele nivele de control și viteza lor relativă de răspuns. Controlul convertorului (PCS- power conditioning system) reprezintă nivelul cel mai rapid și conține sistemul de control prezentat mai sus. Sistemul de management interacționează cu primul nivel prin furnizarea parametrilor de funcționare (ex. k_{SOC} , k_L) și referințe (putere activă, reactivă), primind în schimb informații cu privire la funcționarea convertorului și a sistemului de stocare prin intermediul sistemului de management al bateriei (BMS ilustrat și în Fig. 30(a)). La ultimul nivel se află dispecerul de microrețea care poate furniza referințe de funcționare sistemului de stocare în vederea optimizării circulației de putere și calității energiei în microrețea.

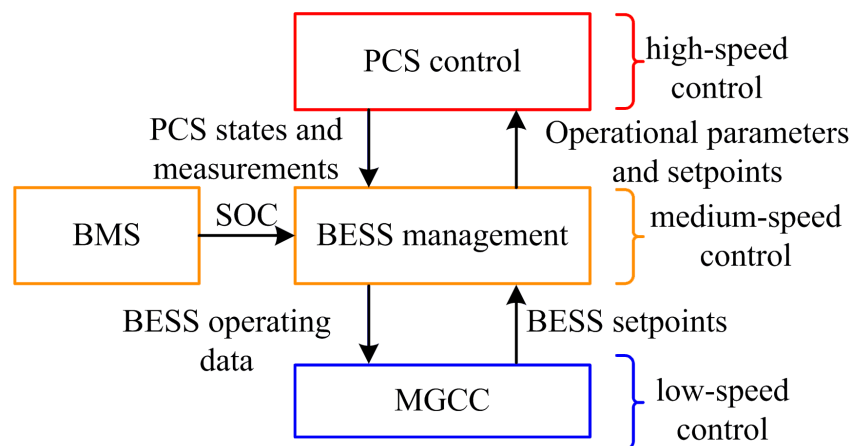
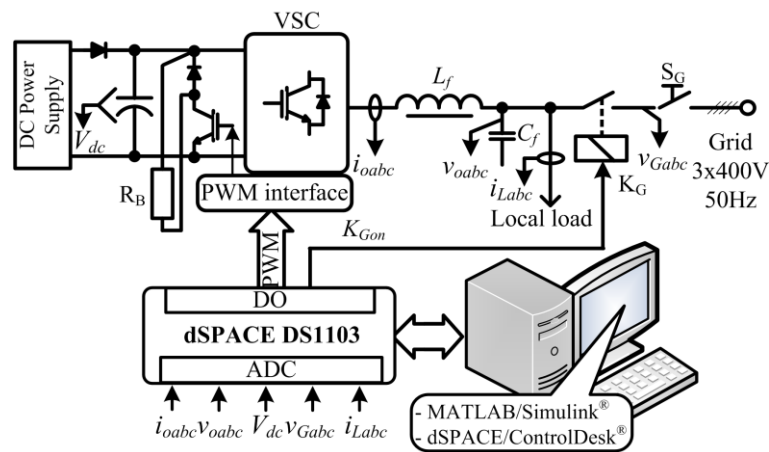


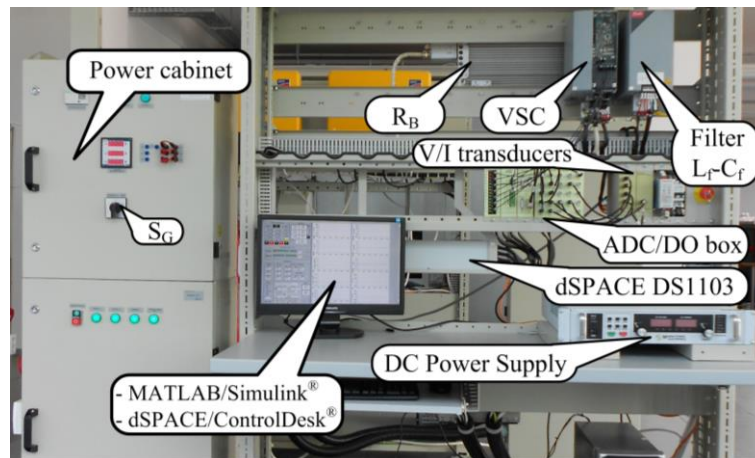
Fig. 37 – Managementul sistemului de stocare. [6]

2.2.5. Validări experimentale

Soluția propusă a fost validată experimental cu ajutorul unei platforme de laborator, prezentată în Fig. 38, bazată pe un inverter trifazat cu puterea de 5kW. În [6] autorul prezintă o analiză detaliată a rezultatelor obținute, atât în urma simulărilor cât și experimental. De asemenea, în [7] sunt furnizate detalii suplimentare referitoare la performanțele sistemului de reglare a frecvenței prin intermediul sistemelor de stocare a energiei, ținând cont de variația parametrilor de acord ai regulatorului de frecvență. În continuare, se oferă o prezentare sintetică a soluției dezvoltate de autor.



a)



b)

Fig. 38 – Platforma de laborator: a) schema bloc; b) ilustrație stand. [6]

Fig. 39 prezintă comportamentul sistemului pe durata transferului dintre cele două regimuri de funcționare (G și I). În primul caz (Fig. 39(a)), sistemul este supus unei perturbații a tensiunii în PCC, ceea ce declanșează procesul de transfer în regim insularizat. Inițial sarcina locală este reglată la 2kW, puterea absorbită de la rețea este de 4kW, în timp ce inverterul preia diferența de 2kW. Se observă că, imediat după apariția perturbației, sistemul trece automat în regim insularizat (la $t=0$) prin activarea semnalului EN , și deschiderea contactorului K_g . După un scurt regim tranzitoriu de aproximativ 0.1s, inverterul preia controlul tensiunii locale și continuă alimentarea sarcinii.

Fig. 39(b) prezintă procesul de reconectare la rețea, după ce tensiunea din PCC este restabilită la parametrii normali. Înaintea procesului de reconectare, sistemul de control al inverterului realizează o sincronizare lentă a tensiunii locale cu cea din PCC, comanda de închidere a contactorului de rețea și de modificare a regimului de funcționare a inverterului fiind condiționate de îndeplinirea unor criterii de sincronizare.

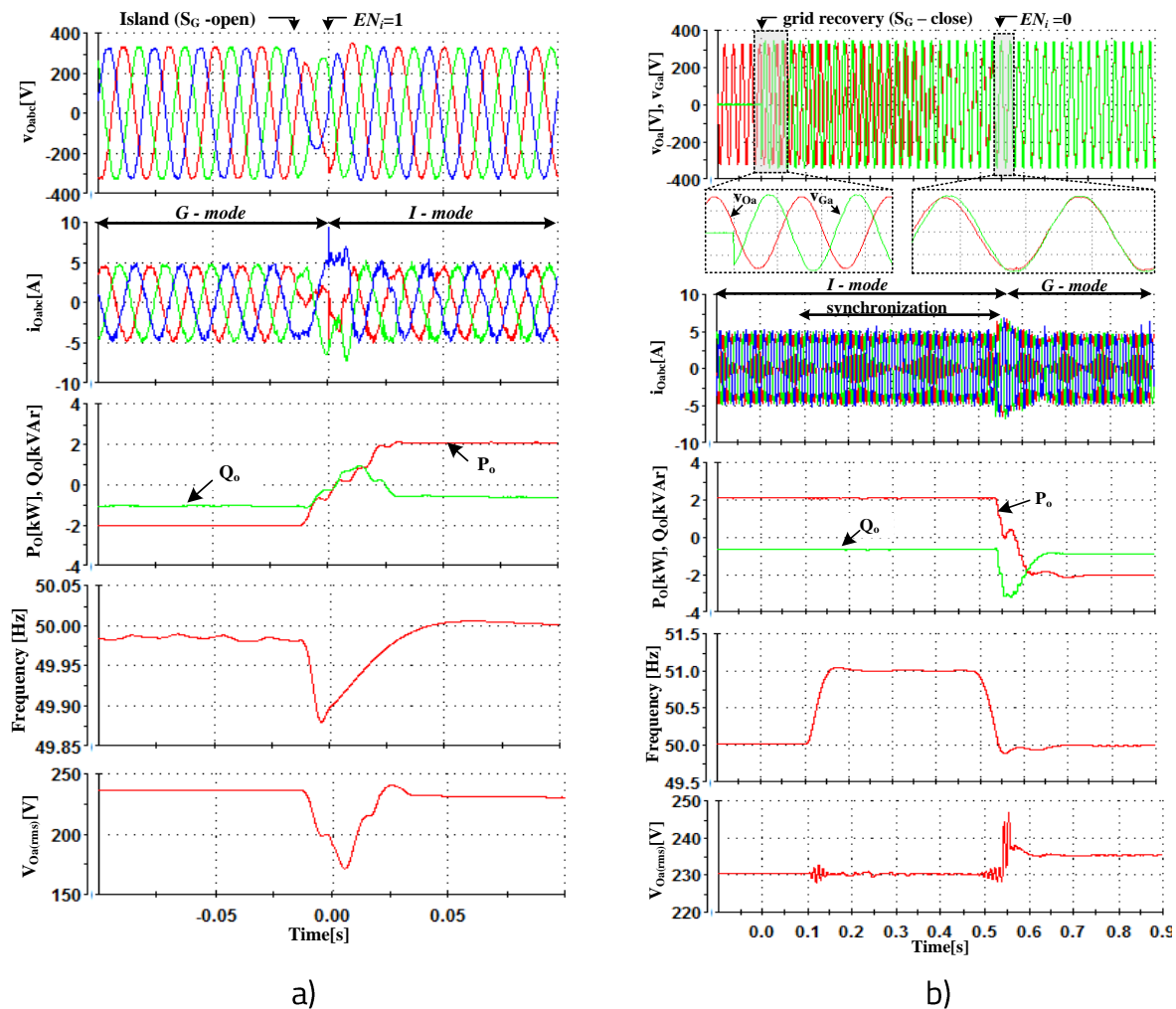


Fig. 39 –Transferul sistemului între modurile: a) G - I; b) I -G. [6]

În [7], autorul a realizat o analiză experimentală suplimentară a sistemului discutat în acest capitol, în care s-a pus în evidență limita de stabilitate și efectul compensării sarcinii locale asupra calității energiei în microrețea.

Fig. 40 și Fig. 41 prezintă răspunsul microrețelei la conectarea unei sarcini de 2kW (liniară), pentru diferite valori ale parametrilor regulatorului de frecvență k_{df} și k_{pf} din (36). Se poate remarca faptul că, prin creșterea componentei derivate (k_{df}), frecvența microrețelei nu se îmbunătățește vizibil, iar peste o anumită valoare (ex. de la $k_{df} = 5$) oscilațiile de frecvență sunt amplificate, sistemul tinzând spre limita de stabilitate. Așadar, contrar celor exprimate anterior cu privire la îmbunătățirea reglajului de frecvență în microrețea prin emularea de inerție cu o componentă derivativă din cadrul regulatorului de frecvență, în cazul de față acest efect nu este evident. Explicația constă în faptul că, microrețeaua este formată din trei invertoare a căror dinamică nu urmărește întocmai modelul utilizat anterior. Acesta era caracterizat de un răspuns al frecvenței oscilatoriu amortizat, un caz generic de microrețea cu generatoare clasice și invertoare de tip „grid-tied”, reacția regulatorului de

frecvență din cadrul sistemului studiat fiind resimțită prin reducerea oscilațiilor de frecvență și, ca urmare, îmbunătățirea răspunsului sistemului. Pe de altă parte, modificarea lui k_{pf} (Fig. 41) are un impact mult mai pronunțat asupra deviației maxime a frecvenței, însă nu și asupra timpului de reglare. Se concluzionează așadar că microrețeaua experimentală utilizată nu conferă cele mai bune condiții pentru validarea completă a funcțiilor dezvoltate, însă rezultatele obținute au evidențiat limitările sistemului studiat.

Activând și funcția de compensare a sarcinii locale, sistemul de stocare poate prelua total sau parțial modificările consumatorului local, microrețeaua fiind degrevată cu un anumit procent de perturbațiile produse de sarcinile respective. Fig. 42 ilustrează frecvența microrețelei și puterea activă la bornele inverterului sistemului de stocare, la conectarea aceleiași sarcini de 2kW și pentru diferite grade de compensare a sarcinii locale în funcție de parametrul k_L din (32) ($k_L=0$ - fără compensare; $k_L=1$ - compensare totală). Se remarcă faptul că, atât deviația maximă a frecvenței cât și timpul de reglare sunt reduse, iar puterea activă a sistemului de stocare este mai puțin oscilantă odată cu creșterea procentului de compensare.

Referindu-ne tot la funcția de compensare a sarcinilor locale, s-a evidențiat și rolul acesteia la îmbunătățirea calității tensiunii microrețelei. Sarcina de 2kW liniară a fost înlocuită cu una neliniară de 1.5kW (redresor trifazat cu diode, condensator de filtrare și o rezistență pe c.c.) și s-au reluat testele mai sus menționate pentru diferite grade de compensare a sarcinii locale între 0...100%. De data aceasta s-au înregistrat mărimile electrice de interes în regim stabilizat. Fig. 43 prezintă tensiunea microrețelei, curentul inverterului și cel al sarcinii pentru $k_L=0$ și $k_L=1$, iar Fig. 44 ilustrează analiza armonică pentru tensiunea microrețelei corespunzătoare mai multor valori ale coeficientului de compensare a sarcinii. Se constată că, inițial forma de undă a tensiunii este distorsionată ($THD_V=6.17\%$) din cauza sarcinii neliniare și a impedanței relativ ridicate a microrețelei, iar odată cu creșterea gradului de compensare a sarcinii neliniare distorsiunile armonice ale tensiunii scad până la valoarea de 1.77% pentru $k_L=1$. Așadar, pe lângă avantajele legate de reglajul frecvenței microrețelei, compensarea sarcinii locale îmbunătățește și calitatea tensiunii în cazul foarte probabil în care consumatorul local conține și sarcini neliniare.

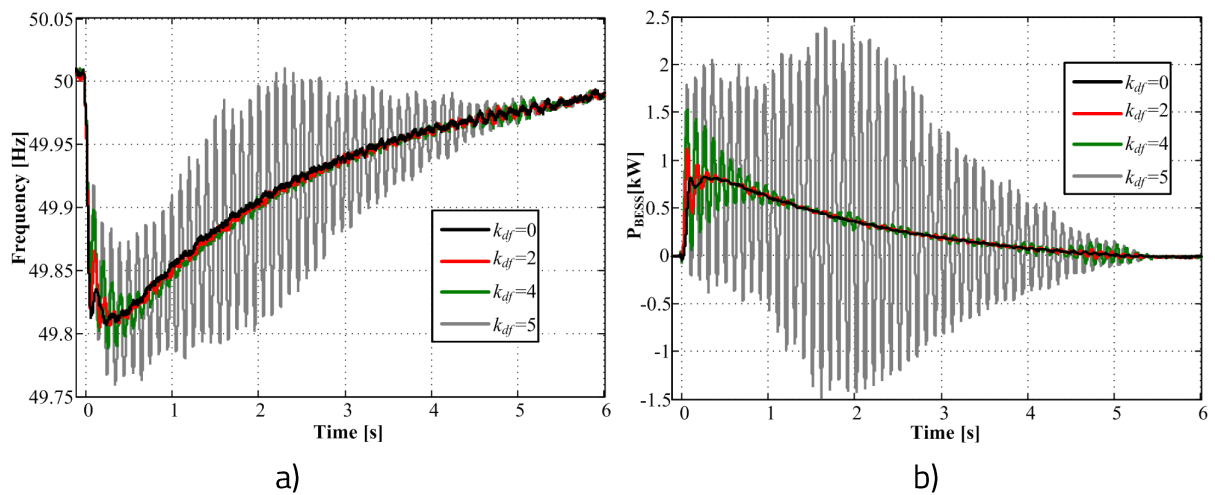


Fig. 40 – Conectare sarcină de 2kW cu diferite valori ale parametrului k_{dif} : a) frecvența microrețelei; b) puterea activă la bornele inverterului (rezultate experimentale). [7]

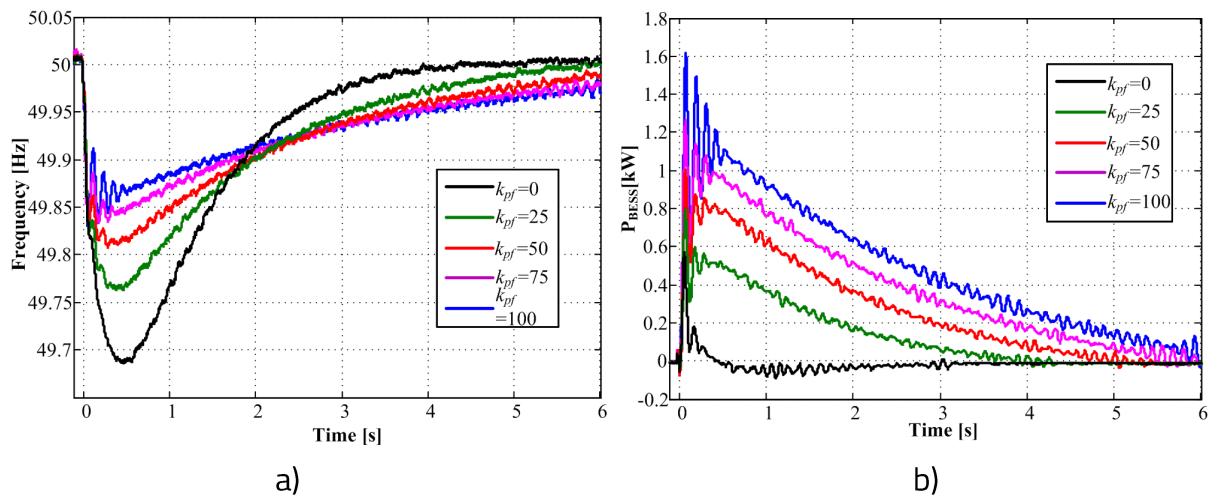


Fig. 41 - Conectare sarcină de 2kW cu diferite valori ale parametrului k_{pfi} : a) frecvența microrețelei; b) puterea activă la bornele inverterului (rezultate experimentale). [7]

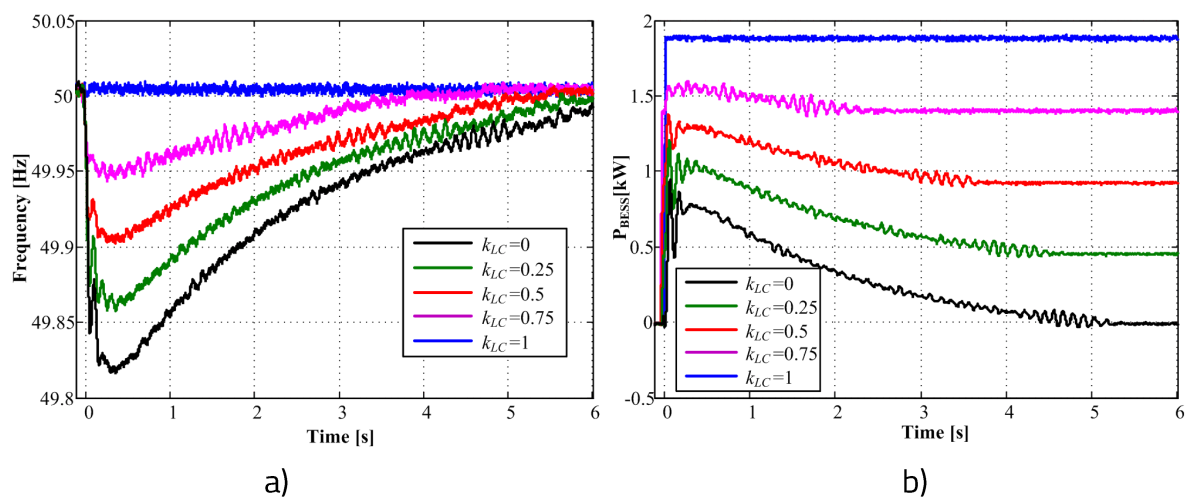


Fig. 42 - Conectare sarcină de 2kW cu diferite niveluri de compensare a sarcinii locale: a) frecvența microrețelei; b) puterea activă la bornele inverterului (rezultate experimentale). [7]

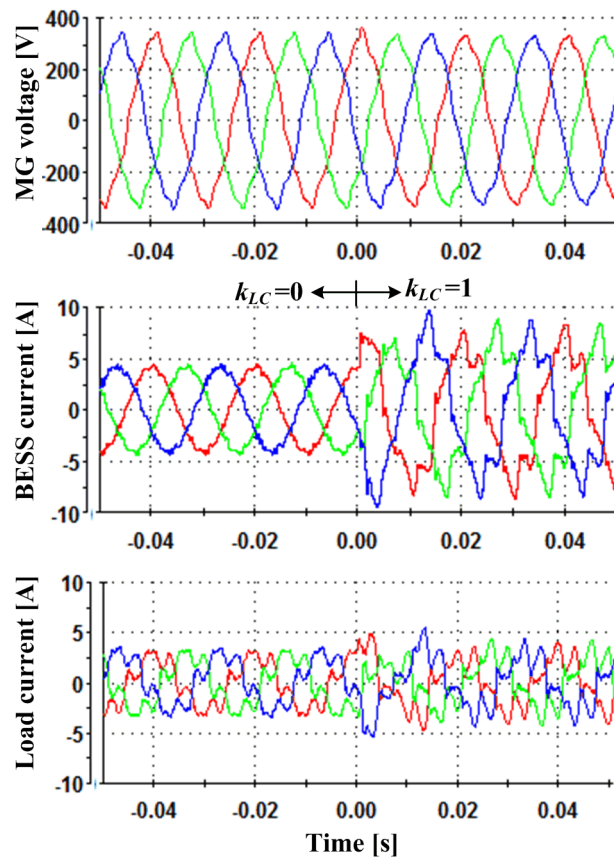


Fig. 43 – Tensiunea microrețelei, curenții la ieșirea inverterului și sarcinii neliniare, cu și fără compensarea sarcinii locale (rezultate experimentale). [7]

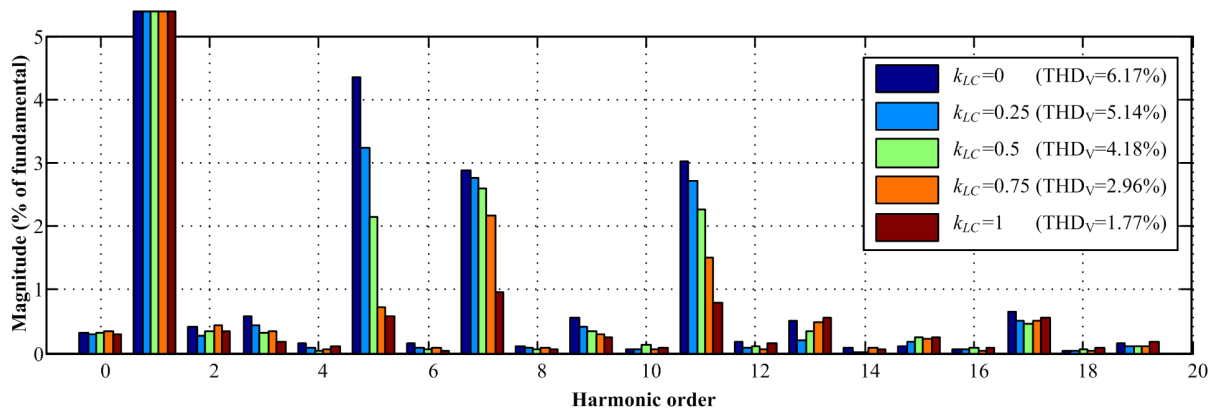


Fig. 44 – Analiza armonică a tensiunii microrețelei în funcție de gradul compensării sarcinii locale (rezultate experimentale). [7]

2.3. Analiza impactului sistemelor de stocare asupra frecvenței în microrețele autonome

În [8] și [9] autorul a realizat o analiză a impactului pe care sistemele de stocare pe termen scurt îl pot avea asupra frecvenței în microrețelele autonome. S-a considerat o structură de microrețea cu generatoare distribuite, sarcini și sisteme de stocare, conform schemei din Fig. 45. În vederea realizării unei analize a stabilității sistemului pentru diferite

valori ale parametrilor reguletoarelor de frecvență din cadrul sistemelor de stocare a energiei, s-a dezvoltat un model simplificat liniar al microrețelei definit prin relația în u.r.:

$$G_{MG}(s) = \frac{\Delta f(s)}{\Delta P_d(s)} = - \frac{1 + sT_R}{(Mf_0T_R) \cdot s^2 + (D \cdot T_R + Mf_0) \cdot s + (D + \lambda_{MG})} \quad (37)$$

în care: T_R reprezintă constanta de timp a mecanismului de reglaj primar i ; λ_{MG} reprezintă caracteristica statică putere-frecvență a microrețelei; $M=2H$ reprezintă constanta de timp inerțială a microrețelei; D reprezintă coeficientul de amortizare naturală a generatoarelor și sarcinilor din microrețea; f_0 reprezintă valoarea de regim permanent a frecvenței în jurul căreia se liniarizează sistemul.

Reprezentarea sistemului echivalent cu evidențierea interacțiunii sistemului de stocare a energiei asupra reglajului frecvenței microrețelei este dată în Fig. 46. Detalierea modelului sistemului și a condițiilor utilizate în analiza realizată este dată în referința [8], iar în cele ce urmează se prezintă sintetic o parte din rezultatele obținute.

Impactul sistemului de stocare a energiei asupra reglajului de frecvență în microrețea este evidențiat prin diagrama Bode din Fig. 47, unde se poate observa o atenuare mult îmbunătățită a perturbațiilor de joasă frecvență produse de generatoarele regenerabile și sarcini odată cu activarea regulatorului de frecvență din cadrul sistemului de stocare.

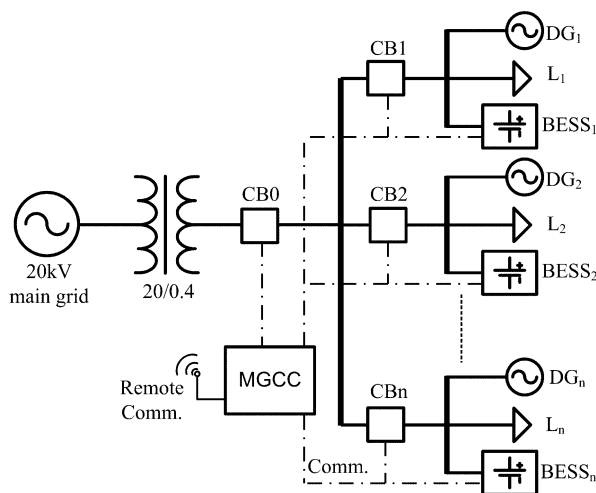


Fig. 45 – Schema microrețelei studiate în [8]

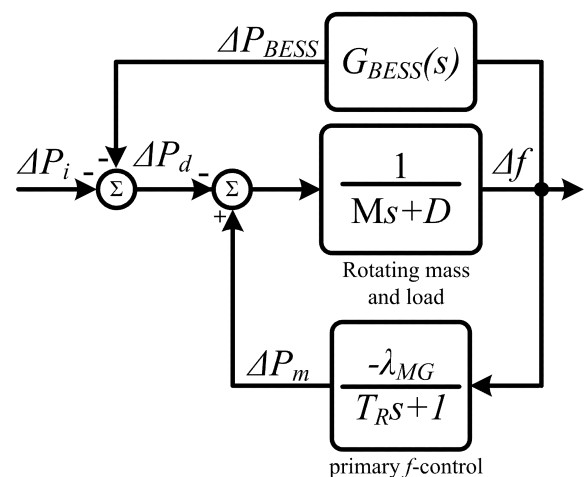


Fig. 46 – Modelul echivalent al sistemului de reglare a frecvenței microrețelei [8]

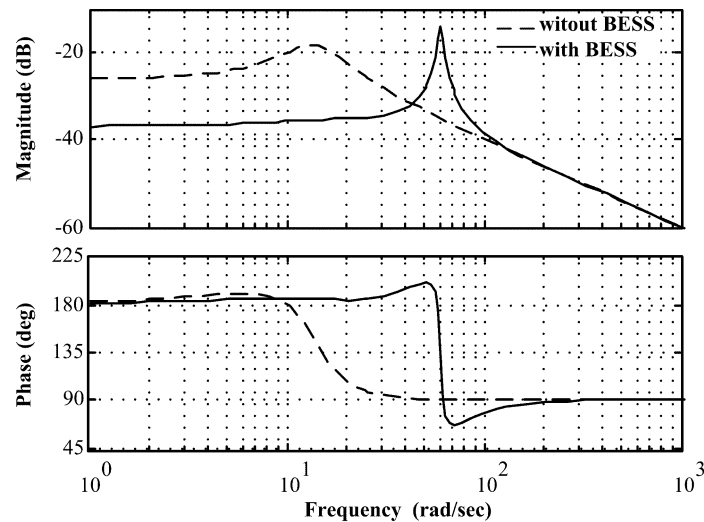


Fig. 47 – Diagrama Bode a sistemului $\Delta f - \Delta P_i$ din Fig. 46, cu și fără sistem de stocare integrat în microrețea [8].

Pentru testarea metodei de reglare a frecvenței într-o rețea dinamică (cu frecvență variabilă în funcție de încărcare), autorul a dezvoltat un stand de tip HIL, prezentat în Fig. 48. Întreaga schemă de putere (baterie, inverter, interfața cu rețeaua) a fost modelată într-un simulator de timp real (RTDS – Real Time Digital Simulator), iar partea de control a fost implementată într-un sistem de tip dSPACE DS1103. În acest sens, s-a implementat schema de control a inverterului, plecând de la schema din Fig. 30(b). Se menționează că acest sistem a fost implementat în cadrul unui stagiu de cercetare realizat de autor în anul 2011 în cadrul Department of Energy Technology, Aalborg University, Danemarca.

Modelul microrețelei prezentat anterior, precum și interfața cu utilizatorul sunt implementate cu ajutorul softului RTDS/RSCAD. Fig. 49 prezintă fereastra principală a modelului microrețelei ce a fost implementat în simulatorul RTDS, iar Fig. 50 ilustrează interfața cu utilizatorul realizată de autor pentru această aplicație.

Rezultatele obținute cu acest sistem sunt prezentate în Fig. 51, unde s-au analizat două situații: 1) conectarea unei sarcini cu puterea de 10% din cea a microrețelei; 2) perturbație aleatorie a puterii active din microrețea (ex. produsă de turbine eoliene), cu un nivel maxim de 10% și constanta de timp de 0.1s. Rezultatele evidențiază influența sistemului de stocare și a parametrilor regulatorului de frecvență. Se arată că, atât panta frecvenței cât și deviația maximă sunt îmbunătățite cu un anumit nivel prin acțiunea sistemului de stocare, evidențiindu-se și limitările regulatorului de frecvență.

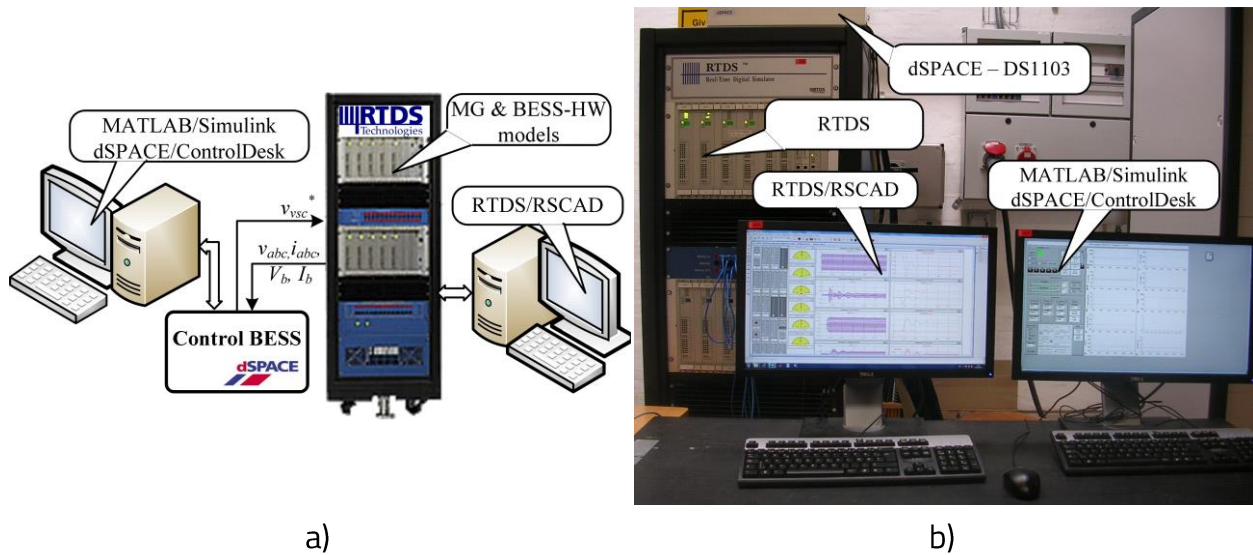


Fig. 48 – Platforma HIL: a) schema bloc; b) ilustrație laborator.

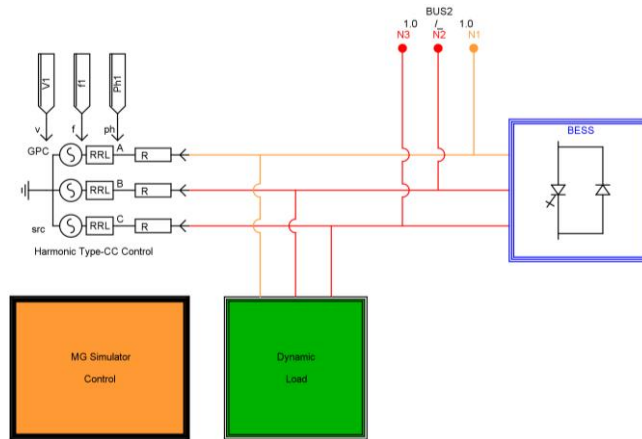


Fig. 49 – Schema RSCAD/Draft aferenta simulatorului de microrețea (fereastra principală)

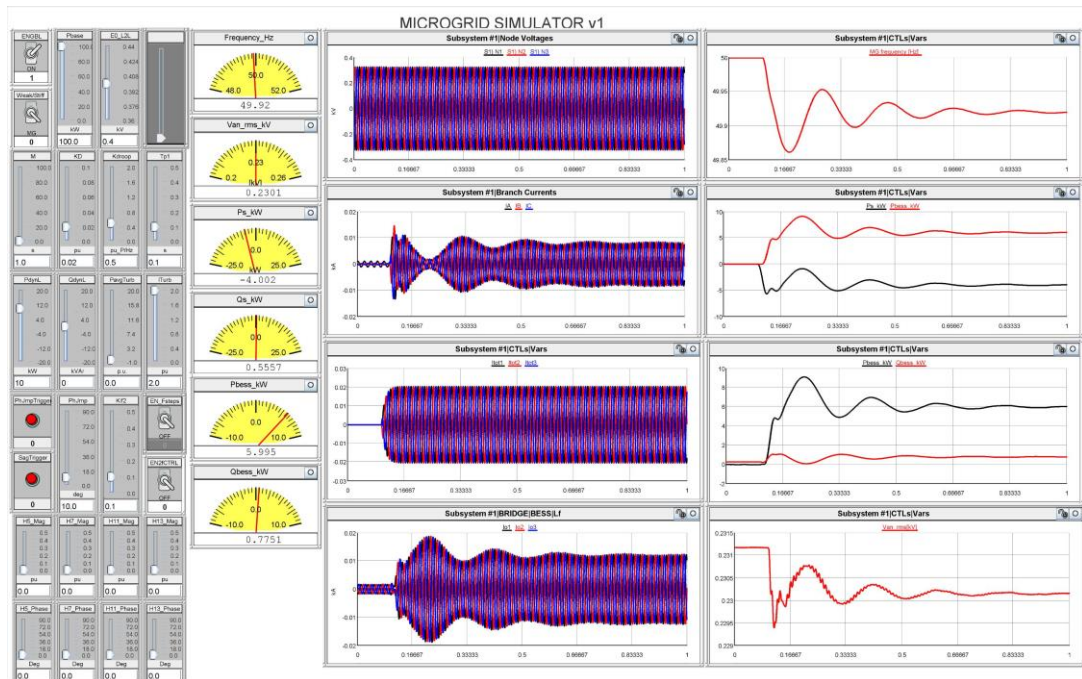


Fig. 50 – Interfața RSCAD/Runtime pentru controlul simulatorului de microrețea

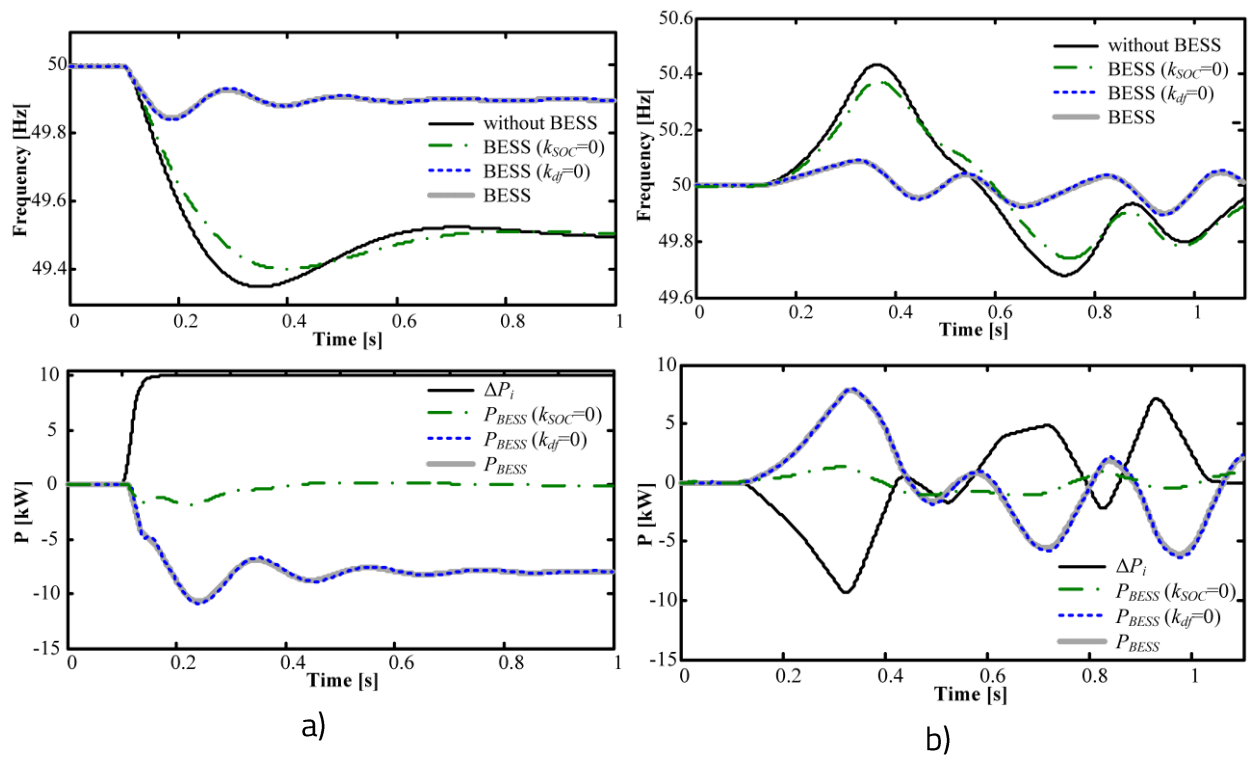


Fig. 51 – Răspunsul sistemului pentru: a) cazul 1 (10% perturbație sarcină); b) cazul 2 (perturbație aleatorie cu nivel de 10%) [8]

Capitolul 3

Strategii de control pentru microrețele funcționând insularizat și conectate la rețea

3.1. Introducere

Acest capitol prezintă rezultatele autorului publicate în principal în cadrul lucrărilor [11]-[14] și obținute în urma derulării proiectului de cercetare de tip Tinere Echipe, PN-II-RU-TE-2014-4-0359, intitulat „Soluții de îmbunătățire a stabilității dinamice în microrețele electrice cu surse de energie regenerabilă”.

În regim insularizat microrețelele pot fi privite ca sisteme “slabe” (cu valori reduse ale inerției și puterii de scurtcircuit), ceea ce conduce la regimuri tranzitorii în care mărimile principale de stare, tensiunea și frecvența, înregistrează variații ridicate caracterizate de oscilații slab amortizate. În acest sens, sistemele de stocare a energiei pot contribui în mod substanțial la asigurarea stabilității și siguranței în funcționare a microrețelei [44]. Stocarea energiei poate fi împărțită în două niveluri, și anume stocare pe termen scurt și lung. Sunt vizate în primul rând cele pe termen scurt, formate din baterii electrochimice sau supercondensatoare. Serviciile ce pot fi asigurate de aceste tipuri de sisteme de stocare, stabilitatea tensiunii și frecvenței sunt cele de interes major, în special la mari perturbații [45].

După cum s-a mai amintit și în capitolul precedent, într-o microrețea procesele de reglare a frecvenței și tensiunii sunt ierarhizate pe trei niveluri de reglaj: primar, secundar și terțiar. Dintre acestea, controlul dinamic are loc în prima parte a reglajului primar când unitățile de generare și de stocare implicate acționează în sensul reducerii ratei de scădere și a deviațiilor frecvenței și tensiunii, precum și pentru atenuarea rapidă a oscilațiilor ce pot apărea. În timp ce reglajul tensiunii se face prin intermediul circulației de putere reactivă, procesul de reglare a frecvenței necesită resurse energetice, inclusiv sisteme de stocare a energiei. De aceea, s-au analizat cu preponderență soluțiile ce se pot aplica sistemelor de stocare a energiei pentru suportul frecvenței în microrețele cu surse regenerabile de energie.

În urma analizei bibliografice, reies o serie de soluții de control ce pot fi grupate în principal în două categorii, și anume cele bazate pe caracteristici de reglare statică frecvență-putere [46]-[51] și mașini sincrone virtuale, cunoscute și sub denumirea de „sincro-convertoare” [52]-[55]. În prima categorie există numeroase variante de control care urmăresc în principiu minimizarea deviației de frecvență prin injectarea de putere activă în

microrețea după o caracteristică statică predefinită frecvență-putere. Sistemul de stocare permite reglajul atât pentru valori pozitive cât și pentru valori negative ale deviației frecvenței. Panta caracteristicii (numită și *statism* la generatoarele convenționale rotative) poate fi constantă pe toată plaja de variație a frecvenței, sau variabilă în funcție de alți parametri din sistem, cum ar fi starea de încărcare a unității de stocare. În unele situații se utilizează o caracteristică naturală $f-P$, iar în altele caracteristica inversă $P-f$. De asemenea, în jurul frecvenței nominale se mai poate adăuga și o bandă de insensibilitate. Răspunsul regulatorului de frecvență asociat poate fi de tip proporțional sau proporțional-derivativ, în cel de-al doilea caz sistemul de stocare răspunzând atât la deviația permanentă a frecvenței cât și la derivata în raport cu timpul a acesteia (conform celor descrise în capitolul precedent). Se remarcă faptul că, un rol important în dinamica răspunsului regulatorului de frecvență îl are și blocul de sincronizare PLL („Phase Locked Loop”), cu ajutorul căruia se estimează frecvența microrețelei.

Conceptul de mașină sincronă virtuală, sau generator sincron virtual, a apărut odată cu creșterea substanțială a nivelului de producție din surse regenerabile în rețele, acestea fiind conectate la rețea prin intermediul convertoarelor electronice de putere. Comportamentul în regim dinamic al unui sistem electroenergetic poate fi modelat prin intermediul unui generator sincron echivalent, principalii parametri fiind inerția rotorului și factorul de amortizare. Convertoarele electronice nu sprijină în mod normal rețeaua în regimuri tranzitorii, așa cum o fac generatoarele convenționale conectate direct. De aceea, numeroase studii au arătat că stabilitatea unei microrețele poate fi îmbunătățită prin implementarea unui circuit de control în cadrul convertorului, care să emuleze răspunsul unui generator sincron. Principalele avantaje ale acestei metode sunt: reducerea deviației de frecvență și a ratei de scădere/creștere a frecvenței în timp, precum și amortizarea mai rapidă a oscilațiilor ce apar în urma unei perturbații severe. De asemenea, se evidențiază că mai sunt multe aspecte ce trebuie studiate pe acest subiect pentru a oferi o soluție flexibilă, fiabilă și aplicabilă unui spectru larg de aplicații cu microrețele. De aceea, proiectul menționat la începutul acestui capitol a urmărit dezvoltarea unei soluții de control plecând de la conceptul mașinii sincrone virtuale.

3.2. Strategie de control pentru microrețele insularizate

Soluția propusă de autor pentru asigurarea stabilității dinamice în microrețele autonome este detaliată în lucrările [11] și [12]. Fig. 52 prezintă schema de principiu a unei microrețele, în care se evidențiază un invertor formator de tensiune care este asociat unui

sistem de stocare pe termen scurt (supercondensator). Acest inverter este controlat după conceptul de generator sincron virtual (VSG – „virtual synchronous generator”). În acest sens, s-a dezvoltat o soluție originală constând în utilizarea ca formator de tensiune („grid-forming”) a sistemului de stocare pe termen scurt cu inverterul funcționând ca VSG, dar care preia sarcina doar în regimurile tranzitorii și astfel acționând ca un stabilizator dinamic de microrețea.

Funcționând ca o sursă echivalentă de tensiune, inverterul formator prezintă o capacitate crescută de răspuns în regimurile tranzitorii. Ca urmare, soluția de control dezvoltată asigură degrevarea inverterului de sarcina de regim permanent pentru a obține o rezervă maximă de putere pentru preluarea sarcinii în regim tranzitoriu. De aici reiese și principalul avantaj al soluției dezvoltate, și anume capabilitatea crescută a inverterului formator de a reacționa în regimurile dinamice (mai ales în cazul celor severe cauzate de comutația unor sarcini semnificative sau pierderea unor capacități importante de generare).

Structura inverterului formator de microrețea prezentată în Fig. 53 constă dintr-o punte trifazată și un convertor c.c.-c.c. bidirecțional care asigură transferul puterii dinspre linia de c.c. a inverterului și un pachet de supercondensatoare având capacitatea C_{sc} și rezistența serie echivalentă r_{sc}

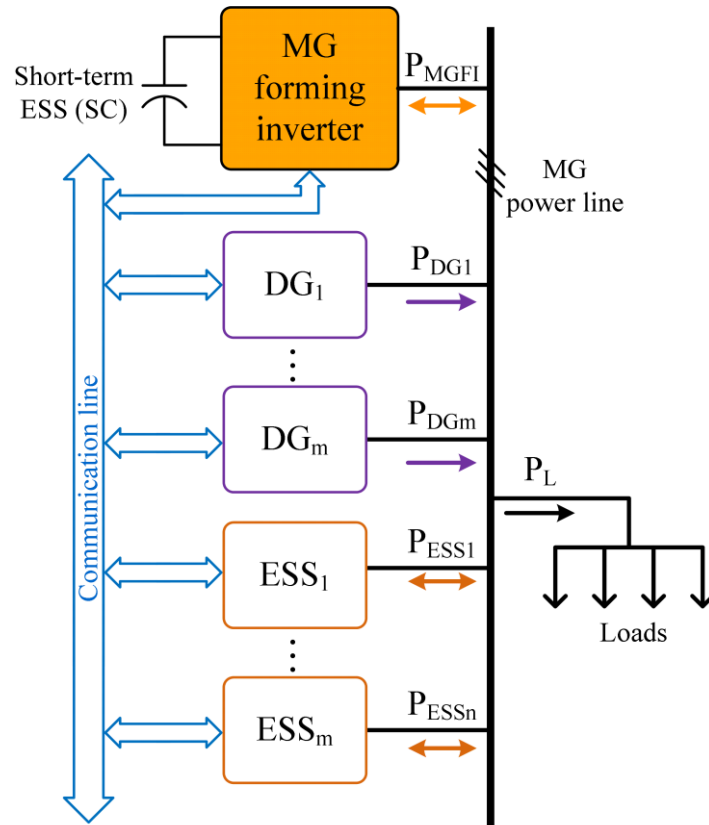


Fig. 52 – Structura generală a microrețelei vizate cu evidențierea inverterului formator de microrețea cu sistem de stocare pe termen scurt (supercondensator) [11].

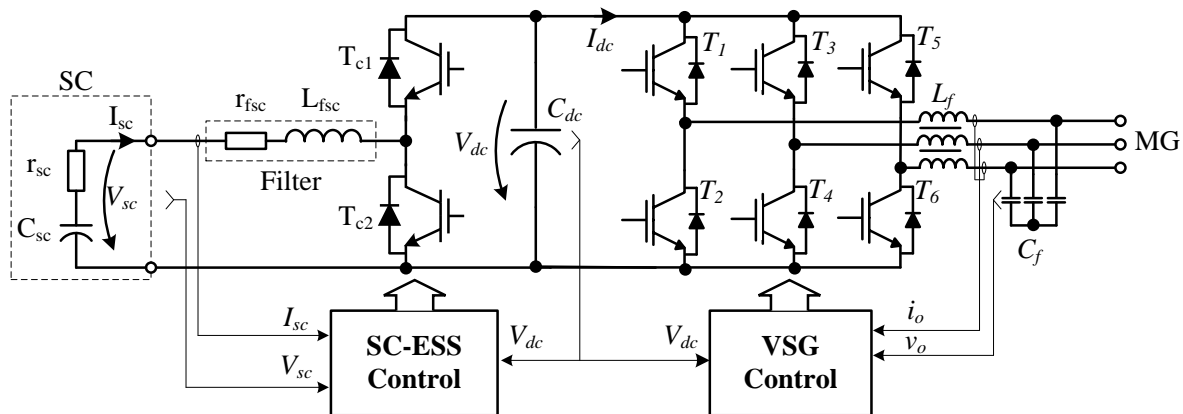


Fig. 53 – Structura inverterului formator de micrețea [11].

3.2.1. Sistemul de control a inverterului formator de micrețea

După cum se evidențiază în Fig. 53, partea de control include două subsisteme, cel aferent comenzii punții inverterului și subsistemul de control a supercondensatorului.

Dezvoltarea schemei de control a inverterului formator de micrețea a urmărit comportamentul dinamic al frecvenței din rețelele cu generatoare convenționale. Pentru exemplificare, Fig. 54 prezintă răspunsul tipic al frecvenței în urma apariției unui dezechilibru substanțial în sistem (ex. conectarea unei sarcini masive). În prima etapă, regimul tranzitoriu este dominat de răspunsul inerțial al sistemului dat de inerția naturală a generatoarelor rotative conectate direct la rețea, sau de invertoarele care au un răspuns de tip inerție virtuală. Componenta inerțială a puterii (P_{IR}) poate fi exprimată printr-o relație aproximativă astfel [56]:

$$P_{IR} = 2H\omega \frac{d\omega}{dt} \quad (38)$$

Imediat după răspunsul inerțial, generatoarele care asigură reglajul primar de frecvență își vor modifica puterea de referință în vederea limitării deviației de frecvență la o valoare ce depinde de caracteristica de reglaj primar a rețelei. Pe parcursul acestui proces, deviația maximă a frecvenței poate fi exprimată astfel [51]:

$$\Delta f_{dyn} = -\frac{\Delta P^2}{4H \frac{dP_G}{dt}} \quad (39)$$

După finalizarea reglajului primar (momentul t_2 indicat în Fig. 54), frecvența este restabilită lent ($t_3 - t_2 \gg t_2 - t_1$) de către mecanismul de reglaj secundar, timp în care echilibrul puterilor în sistem se menține constant (considerând că nu mai apare o altă perturbație în acest interval de timp).

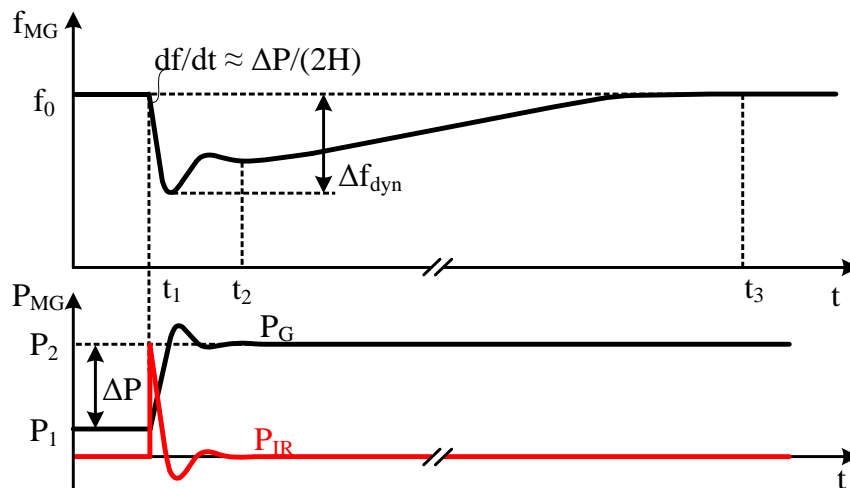


Fig. 54 – Răspuns tipic de frecvență a unei microrețele ca urmare a creșterii consumului [12]

Conform celor menționate anterior, schema bloc a sistemului propus pentru controlul inverterului formator de microrețea este prezentată în Fig. 55. Implementarea algoritmului VSG prezentat în Fig. 55(a) implică modelarea caracteristicii mecanice dinamice a unui generator sincron și se bazează pe ecuația de mișcare, exprimată în mărimi raportate astfel:

$$T_m - T_e = 2H \frac{d\omega_{VSG}}{dt} + K_D \Delta\omega_{VSG} \quad (40)$$

în care avem: T_m , T_e - cupluri virtuale mecanic, respectiv electromagnetic; H - constanta de inerție; K_D - coeficient de amortizare; ω , $\Delta\omega$ - pulsația, respectiv abaterea pulsației de la valoarea nominală ω_0 .

În vederea degrevării inverterului VSG de sarcina preluată în regimul tranzitoriu, s-a dezvoltat o buclă de control evidențiată în partea inferioară a Fig. 55(a) care generează un semnal de corecție a frecvenței (δf_2) pentru anularea diferenței dintre puterea activă de la bornele inverterului VSG (P_o) și puterea mecanică virtuală P_m . Semnalul obținut este transmis printr-o linie de comunicație tuturor inverteoarelor de tip „grid-supporting” existente în microrețea care pot prelua sarcina în regim permanent (ex. inverteoare asociate sistemelor de stocare pe termen lung, cum s-a prezentat în capitolul 2). De menționat că această soluție de control asigură și restaurarea frecvenței la valoarea nominală, procesul fiind atribuit reglajului secundar de frecvență, conform celor discutate în capitolul precedent.

Referitor la reglajul tensiunii, Fig. 55(b) prezintă schema de principiu pentru generarea referinței de tensiune (V_{VSG}), fiind bazată pe metoda clasică de control de tip „droop”. Astfel, tensiunea V_{VSG} deviază de la valoarea referinței V_0 cu o valoare dependentă de coeficientul de amplificare K_Q („droop gain”) aplicat diferenței dintre puterea reactivă de referință (Q_{ref}) și cea

măsurată la ieșirea invertorului (Q_o). În mod similar situației menționate în paragraful anterior, s-a implementat și o buclă de anulare a sarcinii reactive preluate în regim tranzitoriu prin generarea semnalului δV_2 , ce este transmis invertoarelor din microrețea ce pot prelua sarcina reactivă în regim permanent.

Cu ajutorul celor două referințe, de tensiune (V_{VSG}) și de frecvență (f_{VSG}), sunt generate semnalele alternative ale tensiunii de referință în sistem sincron dq ($v_{o,dq}$), ce sunt utilizate în schema de control tensiune-curent prezentată în Fig. 55(c). Aceasta din urmă este implementată în sistem de referință sincron dq , cele două regulatoare de tensiune $G_V(s)$ și de curent $G_I(s)$ având o structură ce permite atât reglarea componentei fundamentale de tensiune/curent cât și compensarea armonicilor, în mod similar cu ce a fost prezentat în capitolul precedent.

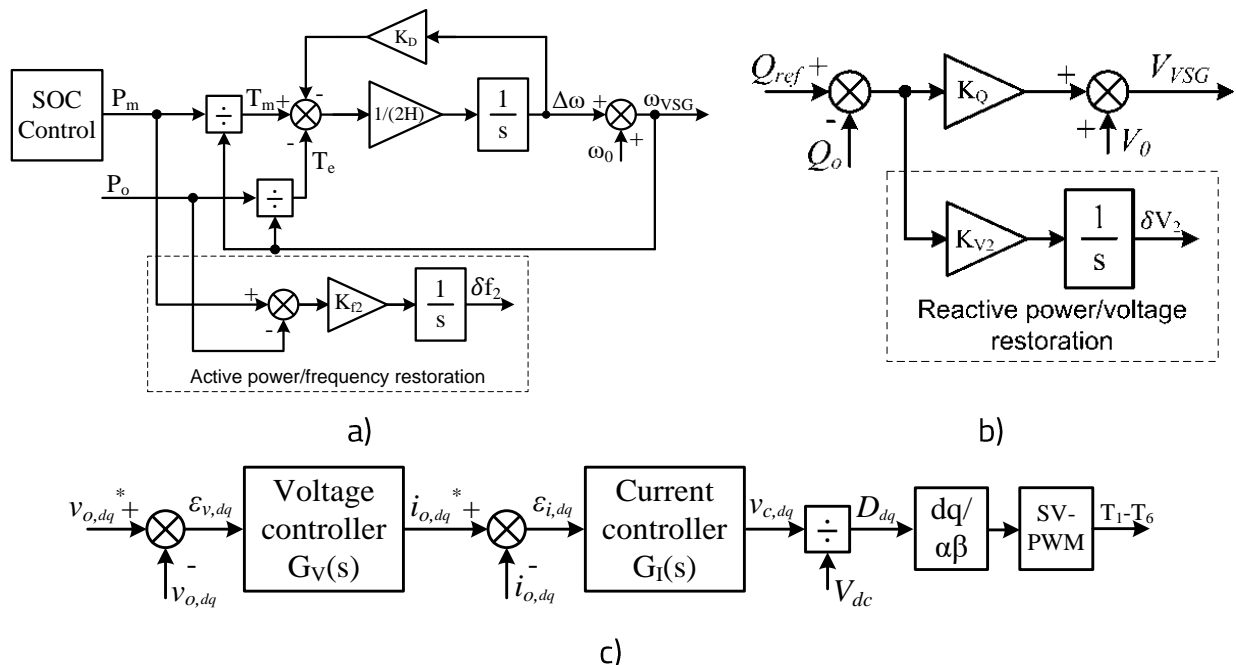


Fig. 55 – Schema de control a invertorului formator de microrețea: a) implementarea soluției VSG pentru generarea frecvenței de referință; b) generarea referinței de tensiune; c) structura de reglaj a tensiunii și curentului [11].

Puterea mecanică virtuală (P_m în Fig. 55(a)) este furnizată de un bloc de control a stării de încărcare (SOC – “state of charge”), care asigură menținerea unității de stocare (supercondensator în cazul de față) la un nivel de încărcare optim, după cum se prezintă în Fig. 56.

Starea de încărcare a supercondensatorului este controlată prin intermediul tensiunii acestuia (V_{sc}), care este adusă la o valoare de referință (V_{sc0}) asociată unei stări de încărcare SOC_0 prin relația (41) (în cazul analizat, $SOC_0 = 80\%$), unde $V_{sc,r}$ reprezintă valoarea nominală a

tensiunii supercondensatorului. Aducerea supercondensatorului la starea de încărcare setată se face prin regulatorului PI_3 , care furnizează puterea mecanică virtuală P_m , menționată anterior.

$$V_{sc0} = V_{sc,r} \sqrt{SOC_0} \quad (41)$$

Tensiunea liniei de curent continuu a inverterului este reglată prin intermediul unui etaj de reglare a sistemului de stocare, care comandă cele două tranzistoare din cadrul convertorului bidirecțional c.c.-c.c. reprezentat în Fig. 53. Schema de control este formată din două regulatoare PI în cascadă, primul pentru tensiunea V_{dc} (PI_1), iar cel de-al doilea pentru curentul prin supercondensator (PI_2).

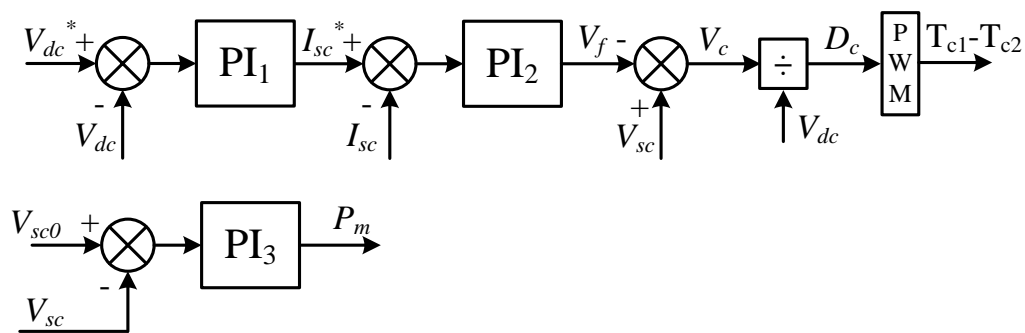


Fig. 56 – Schema de control a sistemului de stocare cu supercondensator [13].

Structura propusă de control a microrețelei, conform structurii din Fig. 52, necesită existența a cel puțin unei surse suplimentare care să asigure preluarea sarcinii în regim permanent. Aceste surse pot fi invertoare cu funcții de suport a microrețelei (grid-supporting). Pentru a demonstra performanțele sistemului de control propus, s-a considerat un astfel de inverter și s-a definit o schemă de control generică, conform diagramei din Fig. 57. În cadrul structurii de control în curent a inverterului, s-au adăugat două bucle de suport a frecvenței și tensiunii. Legătura dintre inverterul formator și cele de suport se realizează prin intermediul celor două semnale de corecție, a frecvenței δf_2 și a tensiunii δV_2 , generate în schema control a inverterului formator din Fig. 55. Acestea permit modificarea punctelor de funcționare a invertoarelor de suport și sunt transmise acestora prin intermediul unei linii de comunicație de viteză relativ redusă.

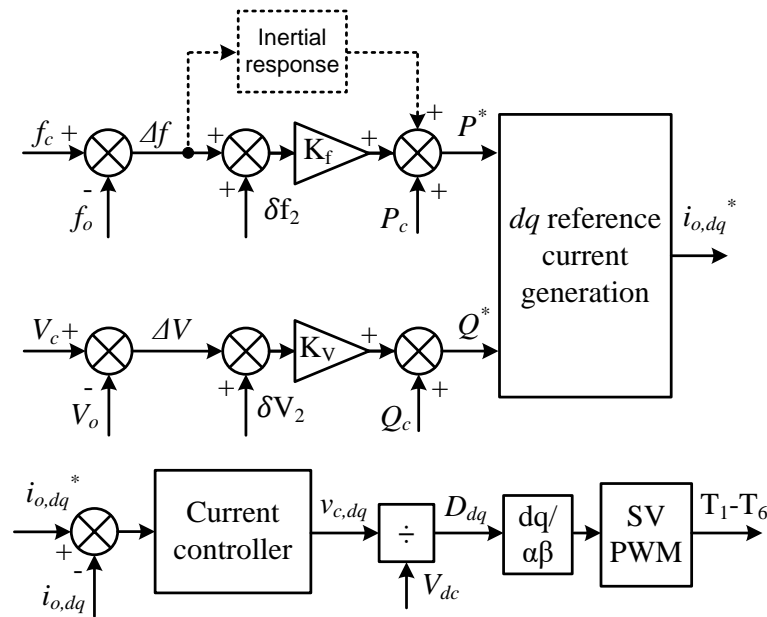


Fig. 57 – Schema de control a unui inverter de tip „grid-supporting” [12]

3.3. Strategie de control pentru microrețele conectate la rețea

Conectarea microrețelelor la rețeaua publică reprezintă cea mai recentă problemă abordată de autor și vine ca o continuare a conceptului dezvoltat pentru funcționarea autonomă a microrețelelor, prezentat în subcapitolul precedent. În acest sens, s-a urmărit o soluție flexibilă și ușor de implementat, care să nu implice modificări majore în controlul microrețelei la transferul acesteia din insularizat pe rețea și invers. Principalele rezultate obținute pe acest subiect au fost publicate în lucrările [13],[14].

Plecând de la structura prezentată în Fig. 52, microrețeaua a fost adaptată pentru a permite conectarea la o rețea rigidă, conform schemei din Fig. 58. De menționat că, *invertorul formator de microrețea* din Fig. 52 a fost redenumit în *inverter coordonator de microrețea* (MGLI – microgrid leading inverter) pentru a cuprinde și rolul acestuia în timpul funcționării în paralel cu rețeaua rigidă. De asemenea, noua structură permite atât funcționarea în regim insularizat cât și în paralel cu rețeaua, iar transferul dintre cele două regimuri se realizează automat urmărind minimizarea perturbațiilor produse în microrețea în timpul acestui proces. Strategia de funcționare în paralel cu rețeaua urmărește controlul precis al puterii transferate prin punctul comun de conectare (PCC). În [13] se propune și o soluție de control dinamic la perturbații majore apărute în PCC, astfel încât răspunsul microrețelei să fie similar cu cel impus generatoarelor cu surse regenerabile de energie prin codurile de rețea existente la momentul actual. Așa cum s-a demonstrat în [13] și [14], soluția dezvoltată de autor oferă o flexibilitate ridicată în ceea ce privește comanda externă a microrețelei. Prin intermediul

invertorului coordonator microrețeaua poate fi ușor controlată de la distanță de către un operator de rețea.

După cum se evidențiază în Fig. 58, invertorul coordonator este plasat în apropierea PCC, iar prin intermediul unei linii de comunicație de joasă frecvență se implementează un protocol de dispecerizare automată a unităților din microrețea (generatoare, sisteme de stocare, sarcini active, etc.). În acest sens, un avantaj major al metodei prezentate îl reprezintă structura pachetului de date transmis de invertorul coordonator celorlalte unități din microrețea, care nu se modifică odată cu schimbarea modului de funcționare al microrețelei (insularizat / conectată la rețea). De asemenea, transferul pe rețea implică modificări în structura de control doar la nivelul invertorului coordonator.

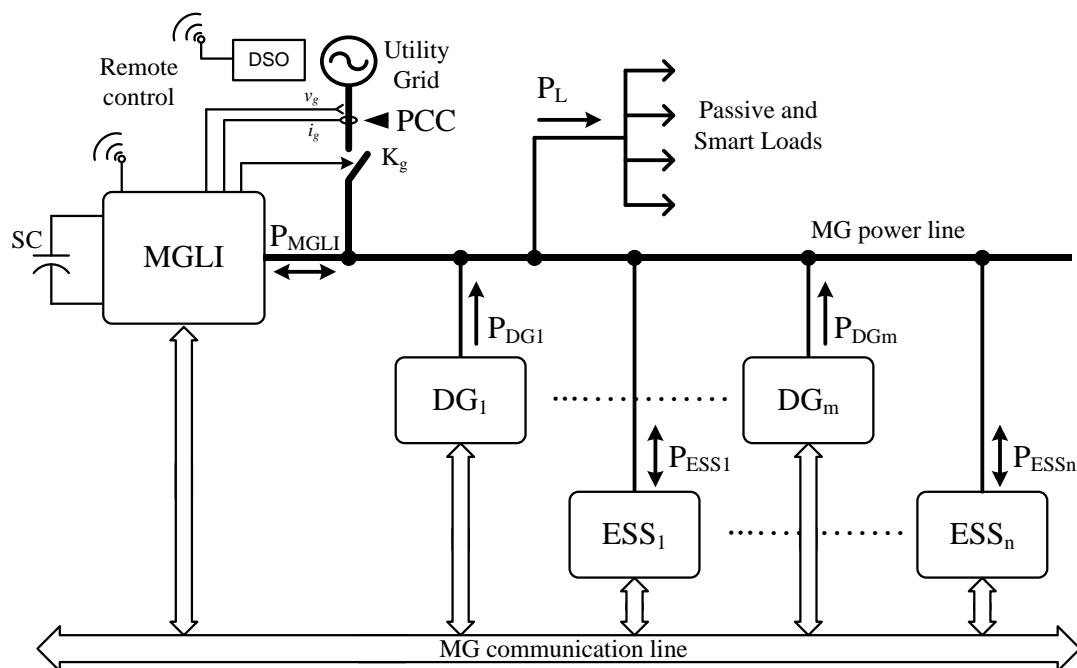


Fig. 58 – Structura generală a microrețelei vizate, cu evidențierea interconectivității cu rețeaua [14]

Structura invertorului coordonator prezentă în Fig. 59 este asemănătoare cu cea din Fig. 53, cu deosebirea că s-a adăugat partea de transfer cu rețeaua. În funcție de regimul de funcționare, invertorul coordonează întreaga microrețea și realizează conexiunea cu rețeaua prin intermediul contactorului principal K_g . Comanda întregii structuri prezentate în Fig. 59 cuprinde mai multe etape, detaliate în [13] și [14], iar în cele ce urmează se prezintă sintetic partea de control care permite funcționarea invertorului în cele două regimuri. Comanda convertorului bidirecțional pentru sistemul de stocare cu supercondensator a fost introdusă în subcapitolul precedent (Fig. 56).

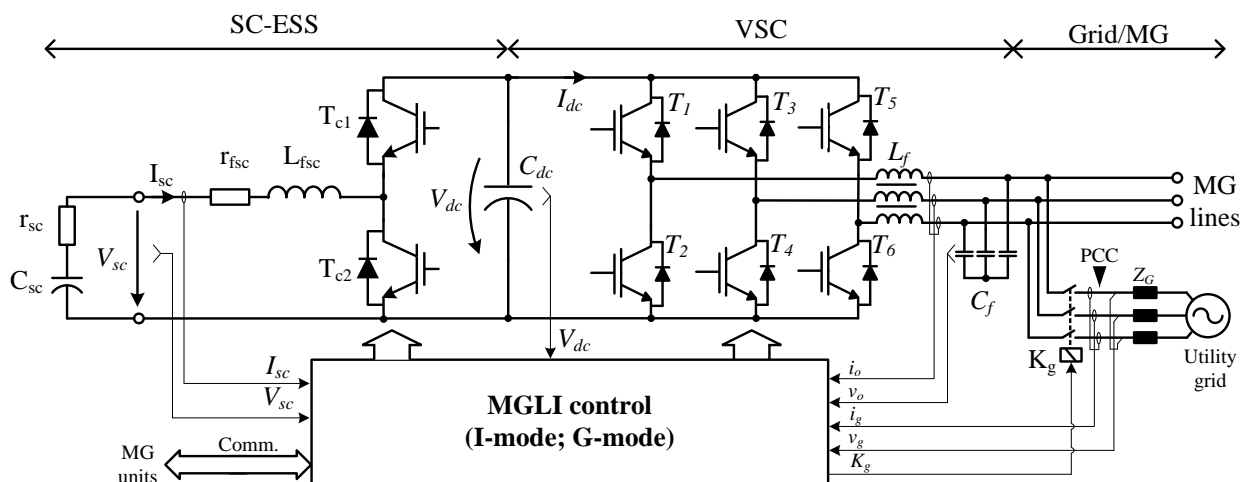


Fig. 59 – Structura inverterului coordonator de microrețea [13]

3.3.1. Schema de comandă a punții inverterului (VSC)

În cadrul schemei de comandă a inverterului, prezentată în Fig. 60, se disting două bucle de control aferente celor două moduri de funcționare, insularizat și conectat la rețea. În ambele moduri inverterul este controlat în curent prin intermediul regulatorului $G_I(s)$ care furnizează tensiunea de referință în vederea generării pulsurilor PWM de comandă a punții inverterului. În regim insularizat, inverterul coordonator formează tensiunea microrețelei (după cum a fost prezentat în subcapitolul precedent) prin intermediul unui regulator de tensiune $G_V(s)$. Cele două regulatoare au o structură similară, funcțiile lor de transfer fiind exprimate astfel:

$$G_I(s) = K_{pI} + \frac{K_{iI}}{s} + \sum_{h=6,12} \frac{2K_{hI}s}{s^2 + (h\omega_1)^2} \quad (42)$$

$$G_V(s) = K_{pV} + \frac{K_{iV}}{s} + \sum_{h=6,12} \frac{2K_{hV}s}{s^2 + (h\omega_1)^2} \quad (43)$$

în care: K_{pI} , K_{iI} , K_{pV} , K_{iV} , K_{hI} , K_{hV} reprezintă factorii de amplificare proporționali, integrativi pentru componenta fundamentală și integrativi pentru componentele armonice.

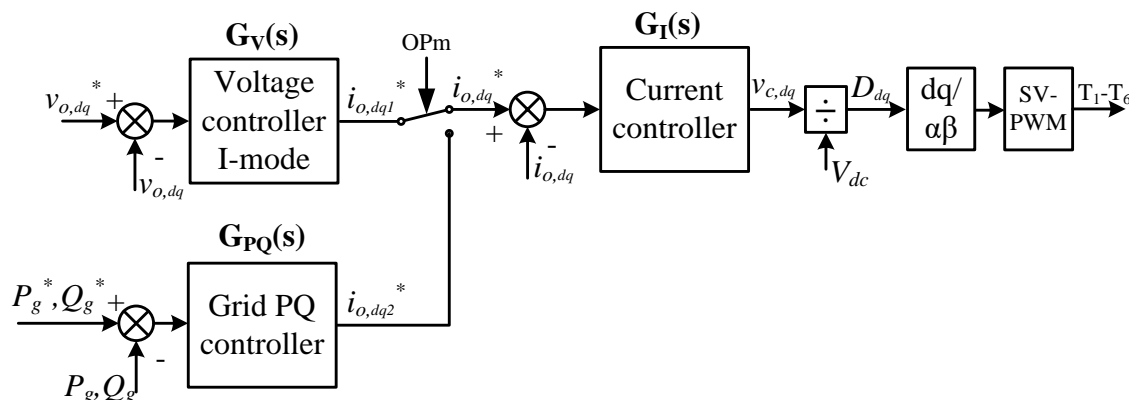


Fig. 60 – Schema bloc de comanda a punții inverterului [13].

defect), cele două referințe vor urmări caracteristici predefinite în funcție de cerințele codurilor de rețea aferente rețelei în care microrețeaua este integrată. Pentru a demonstra această funcționalitate, în subcapitolul următor, va fi prezentat un caz experimental cu răspunsul microrețelei la apariția unui gol de tensiune în PCC.

$$G_{PQ}(s) = K_{pG} + \frac{K_{iG}}{s} \quad (44)$$

3.3.2. Transferul microrețelei la rețea

Trecerea microrețelei din regim insularizat pe rețea și invers implică existența unor mecanisme de control care să asigure transferul automat în ambele direcții, cu perturbații minime atât pentru rețeaua de distribuție, cât și pentru microrețea. La momentul actual, IEEE 1547.4 [57] reprezintă standardul de referință în ceea ce privește interconectarea sistemelor insularizate cu rețeaua de distribuție publică. Standardul definește patru moduri în care sistemul insularizat (microrețea) se poate afla în raport cu rețeaua de distribuție, după cum urmează: 1) interconectat cu rețeaua; 2) deconectare de la rețea; 3) insularizat; 4) conectare la rețea. Pentru fiecare mod, standardul definește cerințe de funcționare specifice pentru sistemul insularizat. Dintre acestea, cele două moduri de tranziție (2 și 4) necesită o atenție deosebită întrucât implică regimuri tranzitorii care pot conduce ușor la destabilizarea întregii microrețele. Deconectarea de la rețea poate fi planificată sau accidentală, cea din urma având loc în cazul unor perturbații severe în PCC (ex. goluri adânci de tensiune). Standardul IEEE 1547.4 furnizează criteriile de deconectare în funcție de nivelul tensiunii din PCC (ex. deconectare în 0.16s, respectiv 2s pentru un gol de tensiune mai mare de 50%, respectiv 88%). Însă aceste cerințe sunt mai puțin severe decât cele specificate în codurile de rețea pentru centralele fotovoltaice sau eoliene. Ținând cont de perspectiva de creștere a gradului de dezvoltare al microrețelelor în viitor, impactul acestora asupra rețelelor de distribuție poate fi comparat cu cel avut de creșterea nivelului de penetrare al centralelor cu surse regenerabile cu câțiva ani în urmă. Așadar, se așteaptă ca cerințele referitoare la funcționarea microrețelelor pe rețea să se înăsprească odată cu evoluția acestora prin crearea de standarde specifice pentru astfel de sisteme [45]. De aceea, în lucrarea [13] autorul propune prin intermediul soluției de control dezvoltate implementarea unor cerințe de deconectare a microrețelei de la rețea, luând ca referință codurile de rețea existente la ora actuală pentru centralele eoliene și fotovoltaice. Pentru testarea soluției, în cadrul inverterului coordonator s-a implementat un algoritm de deconectare a microrețelei pe baza uneia dintre cele mai severe caracteristici de deconectare la gol de tensiune, existentă în codurile de rețea pentru

centrale cu surse regenerabile de energie [58]. Fig. 62 prezintă caracteristica implementată, care se regăsește și în normativul românesc pentru centrale fotovoltaice [59]. Un aspect importat constă în strategia de control propusă de autor, ce facilitează implementarea criteriilor de funcționare în paralel cu rețeaua (ex. caracteristica de variație a puterii în funcție de frecvență), modificările pentru adăugarea unei funcții făcându-se la nivelul invertorului coordonator de microrețea.

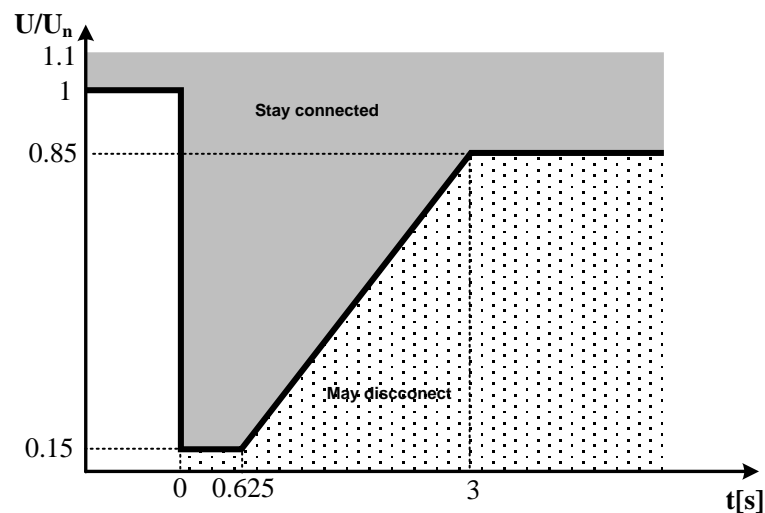


Fig. 62 – Caracteristica de tensiune utilizată pentru testarea deconectării microrețelei de la rețea [13]

În ceea ce privește reconectarea la rețea, procesul implică sincronizarea microrețelei cu tensiunea din PCC și modificarea modului de control a microrețelei imediat după realizarea legăturii fizice cu rețeaua (conectarea contactorului de rețea). Standardul IEEE 1547.4 sugerează condiții de sincronizare cu rețeaua pentru instalații cu puterea de până la 500kVA după cum urmează: diferența de frecvență $\leq 0.3\text{Hz}$; diferența de tensiune $\leq 10\%$; diferența de fază $\leq 20^\circ$. În implementarea realizată în [13] și [14] sunt utilizate limite mai stricte decât cele sugerate de standard, în acest fel regimul tranzitoriu asociat conectării microrețelei la rețea fiind mult diminuat (după cum se sugerează și în lucrarea [60]). Ca urmare, diferența de tensiune a fost considerată cea standard de 10%, iar diferența de frecvență a fost setată la o valoare mult mai mică de 0.05Hz. De asemenea, conectarea contactorului K_g se realizează sincron cu trecerea prin zero a diferenței celor două tensiuni (PCC și microrețea), în acest fel, regimul tranzitoriu la conectare este redus semnificativ (după cum se demonstrează prin rezultate experimentale în secțiunea 3.4).

Schema dezvoltată pentru asigurarea funcționării microrețelei în cele două regimuri (I – insularizat , G- pe rețea) este prezentată în Fig. 63, în care s-au evidențiat cele trei părți

principale: circuitul de sincronizare cu rețeaua (PLL) în mod G; circuitul de sincronizare a tensiunii microrețelei cu cea a rețelei în regimul de tranziție I-G; circuitul de monitorizare a rețelei și de declanșare a regimului insularizat (tranziție G-I). În final, sistemul furnizează semnalul de comanda OP_m care activează strategia de funcționare a inverterului coordonator, după cum s-a indicat și în Fig. 60.

3.3.3. Sincronizarea cu rețeaua

Tranziția pe rețea se realizează la restabilirea condițiilor de funcționare în paralel cu rețeaua, caz semnalat prin intermediul semnalului EN_{sync} care activează procesul de sincronizare. Regulatorul de sincronizare simbolizat PI_{sync} în Fig. 63 modifică pulsația de referință a inverterului coordonator de microrețea, care în regim insularizat funcționează după principiul VSG detaliat anterior, conform următoarei relații:

$$\omega_i = \omega_{VSG} + \underbrace{\left(K_{p, sync} + \frac{K_{i, sync}}{s} \right)}_{\Delta\omega_i} \cdot (s_g c_i - c_g s_i) \quad (45)$$

în care: ω_{VSG} - referința provenită de la blocul VSG din Fig. 61; $K_{p, sync}$, $K_{i, sync}$ - parametrii regulatorului PI_{sync} ; s_g , c_g - sinusul și cosinusul unghiului vectorului de tensiune din PCC; s_i , c_i - sinusul și cosinusul unghiului vectorului de tensiune a microrețelei.

După îndeplinirea criteriilor de sincronizare menționate anterior, declanșarea regimului G (adică $OP_m=1$) se face prin circuitul logic evidențiat în partea intermediară din Fig. 63.

3.3.4. Monitorizarea rețelei

În cadrul blocului de monitorizare a rețelei se pot implementa caracteristici de deconectare menționate anterior în funcție de cerințele operatorului rețelei de distribuție. În cazul studiat în [13] și [14] autorul a implementat curba de deconectare la gol de tensiune exemplificată în Fig. 62 și care se poate suplimenta cu alte condiții de funcționare. Reconectarea la rețea, poate de asemenea fi condiționată de anumiți factori și care pot fi definiți în acest bloc. Standardul IEEE 1547.4 recomandă și un timp de așteptare între momentul apariției condițiilor de conectare și activarea procesului de sincronizare. Acest criteriu poate fi îndeplinit prin intermediul blocului de întârziere la conectare, evidențiat în Fig. 62, care activează semnalul EN_{sync} doar după ce semnalul GC_1 (ce indica îndeplinirea condițiilor de conectare) rămâne activ pe o perioadă de timp t_{dt} . După demararea procesului de sincronizare, conectarea la rețea se face sincron cu trecerea prin zero a diferenței fazelor celor doi vectori de tensiune (rețea și microrețea), dar doar după îndeplinirea criteriilor de

sincronizare. În plus, se mai poate seta un timp minim de sincronizare t_{d2} care să asigure conectarea la rețea după trecerea regimului tranzitoriu asociat sincronizării.

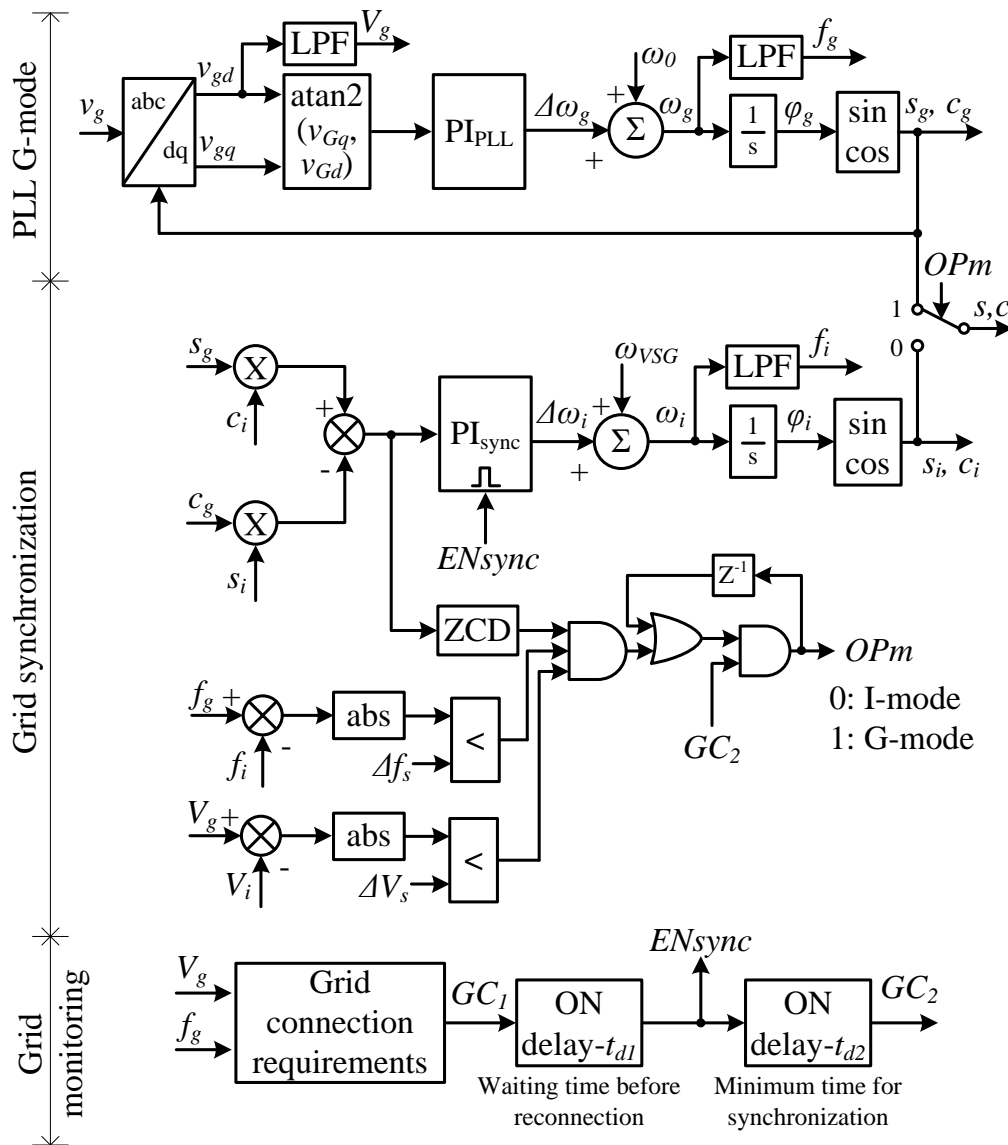


Fig. 63 – Sistemului de control a stării de funcționare a microrețelei [13]

3.3.5. Analiza stabilității sistemului

În vederea investigării performanțelor și stabilității microrețelei propuse, în [13] autorul prezintă detaliat o analiză a stabilității la semnal mic a sistemului funcționând insularizat și conectat la rețea. La baza acestei analize a stat un model echivalent simplificat care ține cont de elementele predominante care influențează frecvența microrețelei. Aceste modele presupun că sistemul este stabil la nivel superior. Prin intermediul modelului, s-au putut analiza performanțele sistemului la variații ale parametrilor ce țin de reglajul frecvenței

în microrețea, precum și de efectul întârzierii pe linia de comunicație a semnalului δf_2 dintre inverterul coordonator și cele de suport.

Fig. 64 prezintă diagramele bloc ale modelelor aferente microrețelei în cele două regimuri de funcționare, insularizat și conectat la rețea, în care se evidențiază principalele elemente care influențează răspunsul frecvenței microrețelei.

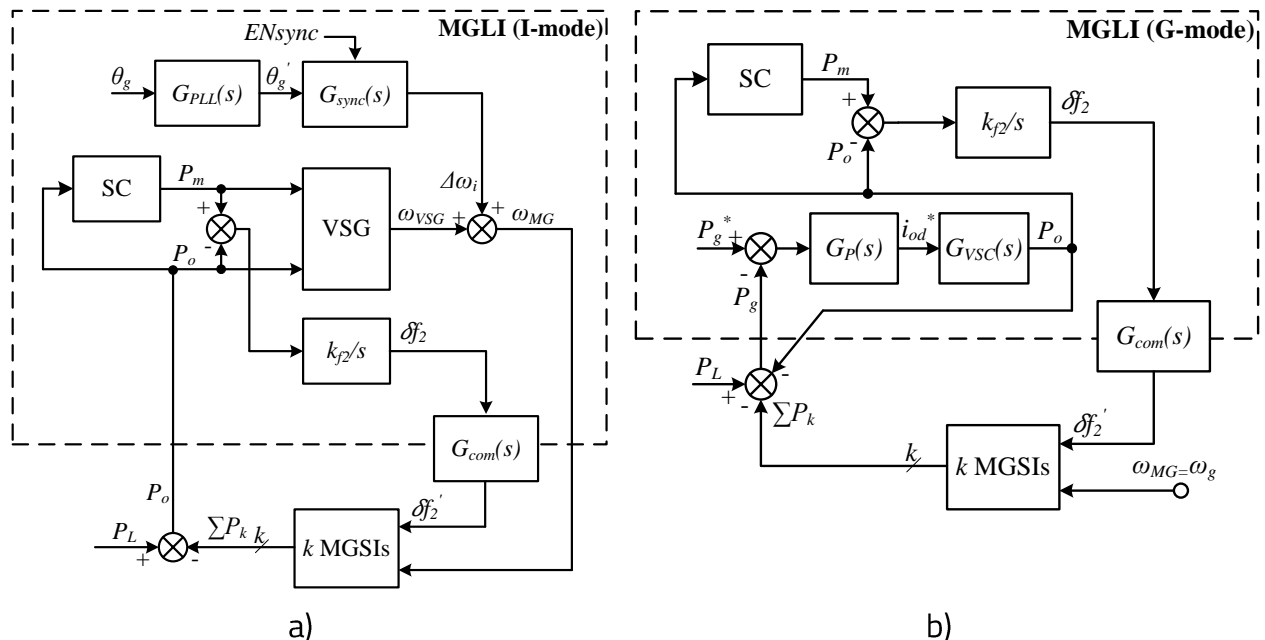


Fig. 64 – Modele simplificate ale microrețelei: a) în regim insularizat; b) conectată la rețea [13]

Un element comun ale celor două modele îl reprezintă linia de comunicație, a cărei efect este luat în considerare printr-un element de întârziere de tip aproximare Padé de ordinul 2, astfel:

$$G_{com}(s) = e^{-T_{com}s} \cong \frac{T_{com}^2 s^2 - 6T_{com}s + 12}{T_{com}^2 s^2 + 6T_{com}s + 12} \quad (46)$$

De asemenea, în modul insularizat se consideră situația în care procesul de sincronizare este activat ($EN_{sync}=1$), acesta producând perturbații de joasă frecvență în sistem. Dinamica circuitului de sincronizare este considerată prin efectul buclei de măsură și al regulatorului de sincronizare, astfel că efectul procesului de sincronizare asupra frecvenței microrețelei poate fi exprimat astfel:

$$\Delta\omega_i(s) = G_{sync}(s) \cdot G_{PLL}(s) = \left(K_{p,sync} + \frac{K_{i,sync}}{s} \right) \cdot \frac{K_{p,PLL} + K_{i,PLL}}{s^2 + K_{p,PLL}s + K_{i,PLL}} \quad (47)$$

La semnal mic și în jurul valorii nominale a frecvenței, dinamica blocului VSG, dată de inerția virtuală H și constanta de amortizare K_D poate fi redusă la următoarea expresie:

$$\Delta\omega_{VSG} \cong \frac{P_m - P_o}{2Hs + K_D} \quad (48)$$

Un alt element important ce influențează răspunsul sistemului la frecvențe joase este circuitul de control a supercondensatorului, care furnizează puterea mecanică virtuală P_m . Variația acestui semnal poate fi exprimată astfel:

$$\Delta P_m = \left(r_{sc} + \frac{1}{sC_{sc}} \right) \cdot \left(K_{p3} + \frac{K_{i3}}{s} \right) \cdot \frac{P_o}{V_{sc0}} \quad (49)$$

În ceea ce privește dinamica invertoarelor de suport (MGSI), s-a considerat un model agregat echivalent al unui număr k de invertoare, având structura de control similară celei din Fig. 57. Puterea furnizată de acestea este exprimată în funcție de răspunsul instantaneu la modificarea frecvenței microrețelei și de răspunsul rezultat din recepționarea semnalului de corecție δf_2 de la inverterul principal:

$$\Sigma P_k = k \cdot \left[K_f (\Delta f + \delta f_2) \cdot G_{LPF}(s) \cdot G_{PLL}(s) \right] \quad (50)$$

În ceea ce privește modelul din Fig. 64(b), corespunzător funcționării în paralel cu rețeaua, frecvența microrețelei va fi impusă de rețea iar analiza realizată include doar controlul transferului puterii prin PCC. Neglijând dinamica buclei de control în curent a inverterului coordonator (adică $G_{VSC}(s) \cong V_{od}$ în Fig. 64(b)), puterea furnizată de acesta poate fi exprimată astfel:

$$P_o(s) = V_{od} \cdot \left(K_{pg} + \frac{K_{ig}}{s} \right) \quad (51)$$

Cu ajutorul acestui model, Fig. 65 prezintă locul rădăcinilor sistemului, funcționând în regim insularizat, la modificarea amplificării buclei de restaurare a frecvenței (K_{f2}) într-un interval de variație larg ($10^{-4} \leq K_{f2} \leq 100 \cdot 10^{-4}$). Se poate observa că, odată cu creșterea acestei valori, sistemul devine mai oscilant și tinde spre zona de instabilitate la o valoare de $K_{f2} \cong 50 \cdot 10^{-4}$. Deși analiza ne indică posibilitatea de a alege o valoare mult peste cea utilizată în experimentele ce vor fi prezentate în subcapitolul următor, datorită incertitudinii anumitor fenomene din sistem și pentru a menține o margine de stabilitate ridicată valoarea selectată este de doar $K_{f2} = 5 \cdot 10^{-4}$.

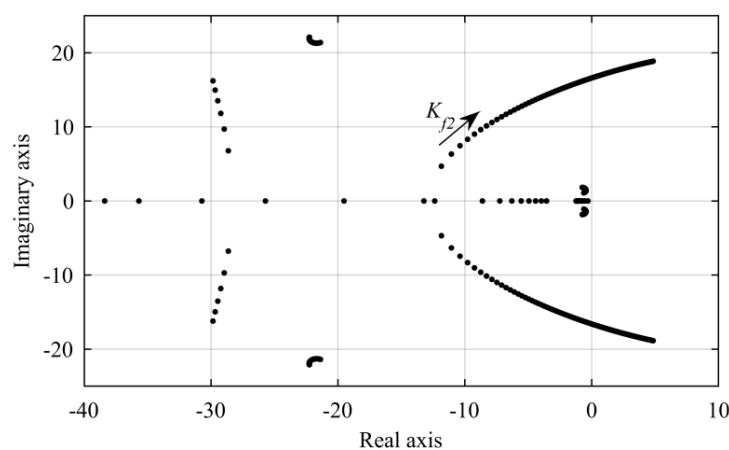


Fig. 65 – Locul rădăcinilor sistemului în regim insularizat, pentru $10^{-4} \leq K_{f2} \leq 100 \cdot 10^{-4}$ [13]

Alți factori cu o influență majoră asupra comportamentului dinamic al frecvenței sunt inerția H și întârzierea cauzată de linia de comunicație. Luând ca intervale de variație cele din Fig. 66, s-a observat că limitele de stabilitate se obțin pentru $T_{com} \cong 0.43s$ și $H \cong 1s$, respectiv $T_{com} = 0.85s$ și $H = 10s$. Astfel, considerând o inerția mai ridicată, efectul întârzierii semnalelor pe linia de comunicație se reduce, ceea ce reprezintă un avantaj mai ales în cazul microrețelelor complexe. În schimb, o inerția mai mare implică și un efort energetic mai mare din partea invertorului coordonator pentru a susține în regimul tranzitoriu. De altfel, așa cum se evidențiază și în [13], în realitate trebuie realizat un compromis între dimensionarea invertorului coordonator și capacitatea de transmitere a semnalelor de corecție prin linia de comunicație celorlalte invertoare suport din microrețea.

Un ultim caz analizat pentru regimul insularizat este asociat sincronizării cu rețeaua. În Fig. 67 s-a analizat efectul întârzierii comunicației în funcție de starea semnalului de sincronizare EN_{sync} . Se observă că activarea procesului de sincronizare conduce la o înrăutățire a stabilității sistemului, cum era de așteptat, iar în acest caz efectul întârzierii liniei de comunicație este mai accentuat.

În funcționarea pe rețea, frecvența microrețelei este impusă de cea a rețelei de distribuție, iar Fig. 68 prezintă analiza sistemului pentru variații ale parametrilor K_{f2} și T_{com} în intervalele menționate. Rezultatele arată că sistemul rămâne stabil chiar și pentru valori mult mai mari decât cele considerate în experimentele ce vor fi prezentate în subcapitolul următor.

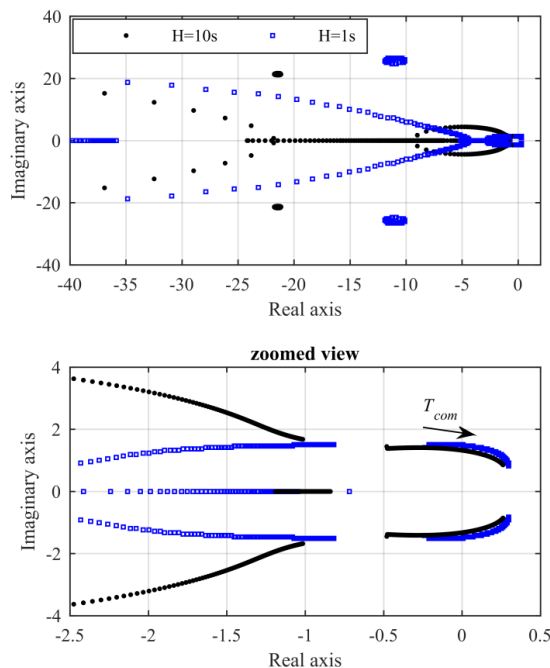


Fig. 66 – Locul rădăcinilor sistemului în regim insularizat $0 \leq T_{com} \leq 2s$ and $H=1, 10s$. [13]

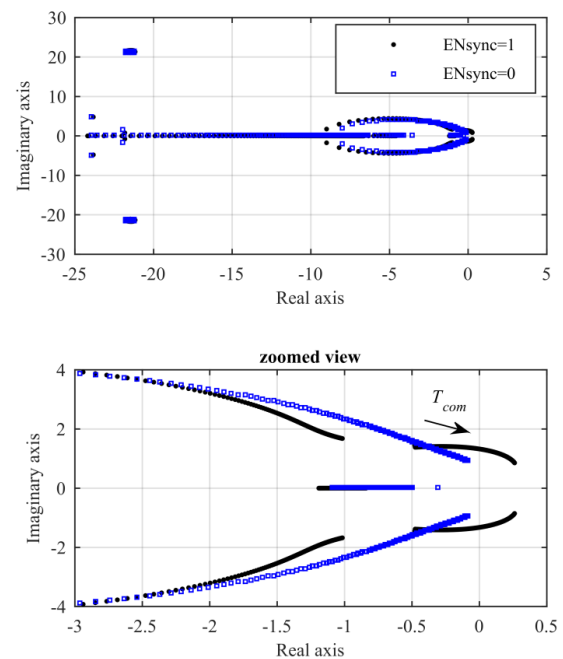


Fig. 67 – Locul rădăcinilor sistemului în regim insularizat pentru $0 \leq T_{com} \leq 2s$, cu regulatorul de sincronizare: a) activat; b) dezactivat. [13]

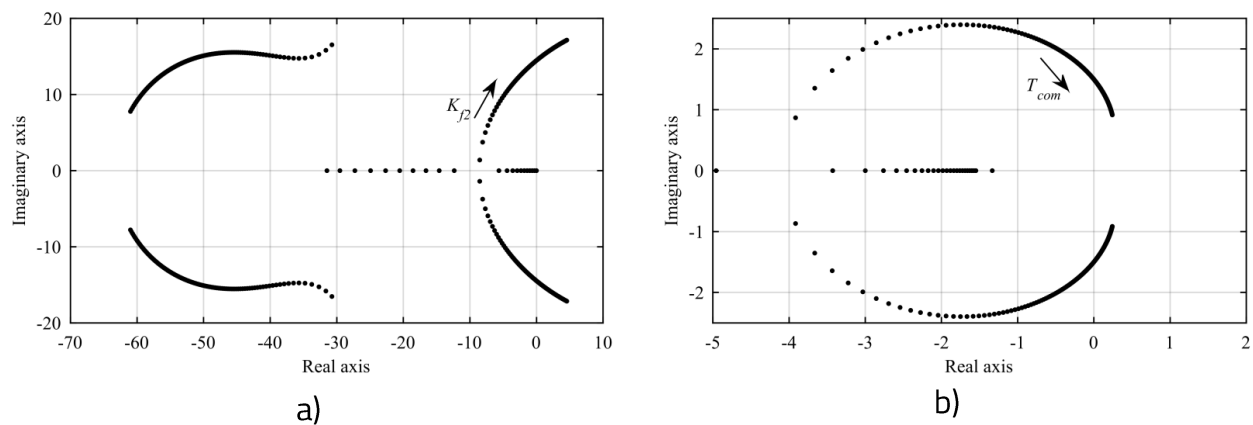


Fig. 68 – Locul rădăcinilor sistemului funcționând în paralel cu rețeaua, pentru: a) $10^{-4} \leq K_{f2} \leq 100 \cdot 10^{-4}$; b) $0 \leq T_{com} \leq 2s$ [13]

3.4. Validări experimentale ale microrețelei funcționând insularizat și conectată la rețea

Validările experimentale ale soluțiilor de control detaliate în acest capitol au fost realizate în cadrul unei microrețele de laborator, în centrul de cercetare Sisteme Electrice Avansate din cadrul Institutului de Cercetare-Dezvoltare al Universității *Transilvania* din Brașov. Îmbunătățită progresiv pe parcursul desfășurării proiectului *Tinere Echipe*, microrețea include soluțiile de control discutate în acest capitol. S-au realizat testări experimentale complexe, iar în continuare sunt incluse cele mai relevante ce au fost obținute în etapa finală a proiectului mai sus menționat.

Schema bloc și ilustrația instalației de laborator pentru validarea microrețelei sunt prezentate în Fig. 69. Sistemul conține trei invertoare, dintre care se distinge inverterul principal (MGLI) alimentat prin intermediul unui sistem de stocare cu supercondensator. Alte două invertoare cu funcții de suport (MGSI) au fost adăugate pentru a realiza o structură conform schemei din Fig. 58, fiecare inverter având puterea nominală de 5kW. Pe lângă asigurarea stabilității microrețelei în regim autonom, se oferă și funcția de transfer automat a microrețelei la și de la o rețea rigidă. Conform celor discutate anterior, deconectarea microrețelei de la rețea în situația unui gol de tensiune în PCC (conf. Fig. 62) reprezintă o situație de interes, dată fiind severitatea procesului tranzitoriu la care este supusă microrețeaua. Pentru testarea acestui caz, instalația experimentală a fost completată cu un convertor de putere în patru cadrane (FQPC – *four-quadrant power converter*) cu rol de emulator de rețea. Atât structura FQPC cât și programul care permite funcționarea în condițiile menționate au fost dezvoltate de autor în cadrul proiectului menționat.

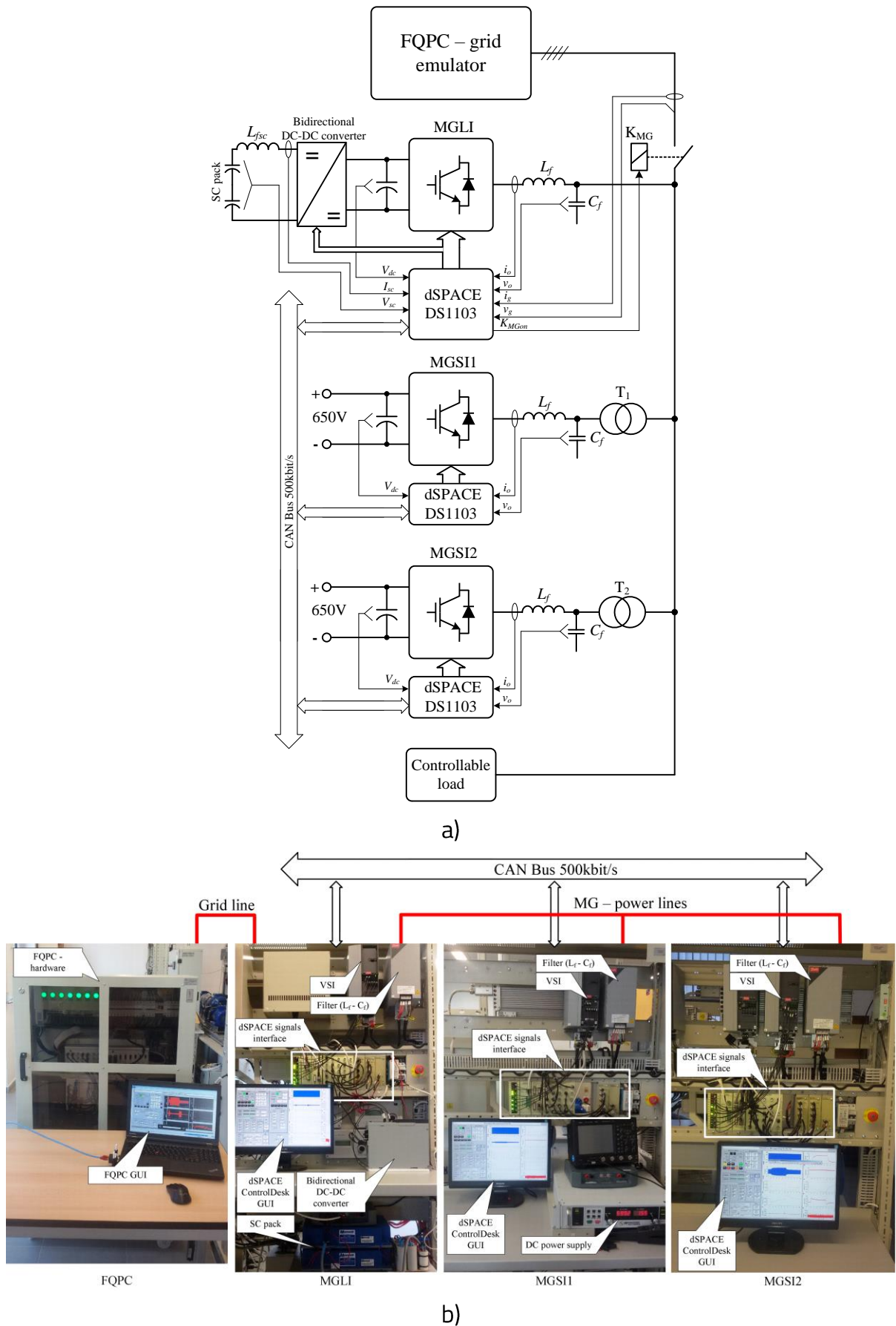


Fig. 69 – Instalație experimentală de laborator pentru validarea strategiei de control a microrețelei în regim insularizat și conectată la rețea: a) schema bloc; b) ilustrație [13]

În microrețeaua astfel formată, fiecare din cele trei invertoare este comandat individual prin intermediul unui sistem de control în timp real tip dSPACE DS1103, iar comunicația dintre acestea se realizează printr-o rețea CAN funcționând la o viteză de 500kbit/s. Prin intermediul acestei linii de comunicație inverterul coordonator (MGLI) transmite în timp real celorlalte invertoare de suport (MGSI) un pachet minimal de date necesar funcționării microrețelei propuse, după cum s-a prezentat în subcapitolele anterioare.

Testele experimentale realizate pot fi clasificate în două categorii în funcție de starea microrețelei în raport cu rețeaua, după cum urmează:

- 1) funcționare autonomă (insularizată) a microrețelei;
- 2) transferul și operarea microrețelei pe rețea.

Primul caz este analizat prin conectarea ($t=0s$) și deconectarea ($t=5s$) unei sarcini rezistive cu puterea de 4.5kW. Se observă că, datorită răspunsului inerțial virtual implementat în cadrul inverterului coordonator (formator, în regim insularizat), sarcina este preluată rapid de acesta, după care este redistribuită singurului inverter de suport existent în microrețea (MGSI1). În tot acest timp frecvența prezintă o dinamică asemănătoare celei discutate în Fig. 54, iar tensiunea variază nesemnificativ.

Pentru evaluarea următorului caz, la $t=10s$ se activează și cel de-al doilea inverter de suport (MGSI2), iar la $t=15s$, respectiv $t=20s$, se conectează și deconectează sarcina de 4.5kW. Răspunsul inverterului coordonator este similar celui din cazul 1, acesta preluând întreaga sarcină la momentul inițial (asociat răspunsului inerțial), iar existența a două invertoare de suport în microrețea va conduce la un proces tranzitoriu mai scurt și la o deviație a frecvenței mai redusă. Datorită setărilor diferite ale celor două invertoare (pentru o mai bună generalizare), puterea preluată de fiecare dintre acestea este de 2.8kW, respectiv 1.7kW. Un aspect important ce trebuie menționat este că semnalele de corecție transmise de inverterul coordonator prin linia de comunicație nu diferă pentru cele două invertoare, ceea ce constituie un avantaj major în cazul microrețelelor complexe cu multe surse.

În cel de-al treilea caz prezentat în Fig. 70, după reconectarea sarcinii (la $t=25s$), inverterul de suport MGSI2 se dezactivează brusc pentru a simula o pierdere accidentală a acestuia. Imediat după deconectare, puterea furnizată de inverterul deconectat este preluată de inverterul coordonator și redistribuită primului inverter de suport care în final va prelua întreaga sarcină a microrețelei. Desigur, în cazul mai multor invertoare, dezechilibrul de putere creat de pierderea unuia va fi redistribuit între toate cele rămase în funcțiune.

În ultimul caz analizat și prezentat în Fig. 71, microrețeaua este supusă unei variații cvasi-aleatorii a sarcinii în intervalul 0-4.5kW, la intervale de timp de 0.1s. Prin acest experiment se evaluează comportamentul sistemului pentru o situație mai apropiată de funcționarea reală a microrețelei. Rezultatele arată că, pe toata durata considerată, frecvența și tensiunea microrețelei sunt menținute în intervale înguste, de 49.8-50.17Hz, respectiv 220-238V.

Așadar, după cum s-a detaliat în [11] și [12], soluția de control dezvoltată asigură o coordonare corespunzătoare a unităților microrețelei, iar regimurile tranzitorii apărute în urma desfășurării celor trei evenimente studiate conduc la variații în limite admisibile ale frecvenței și tensiunii microrețelei.

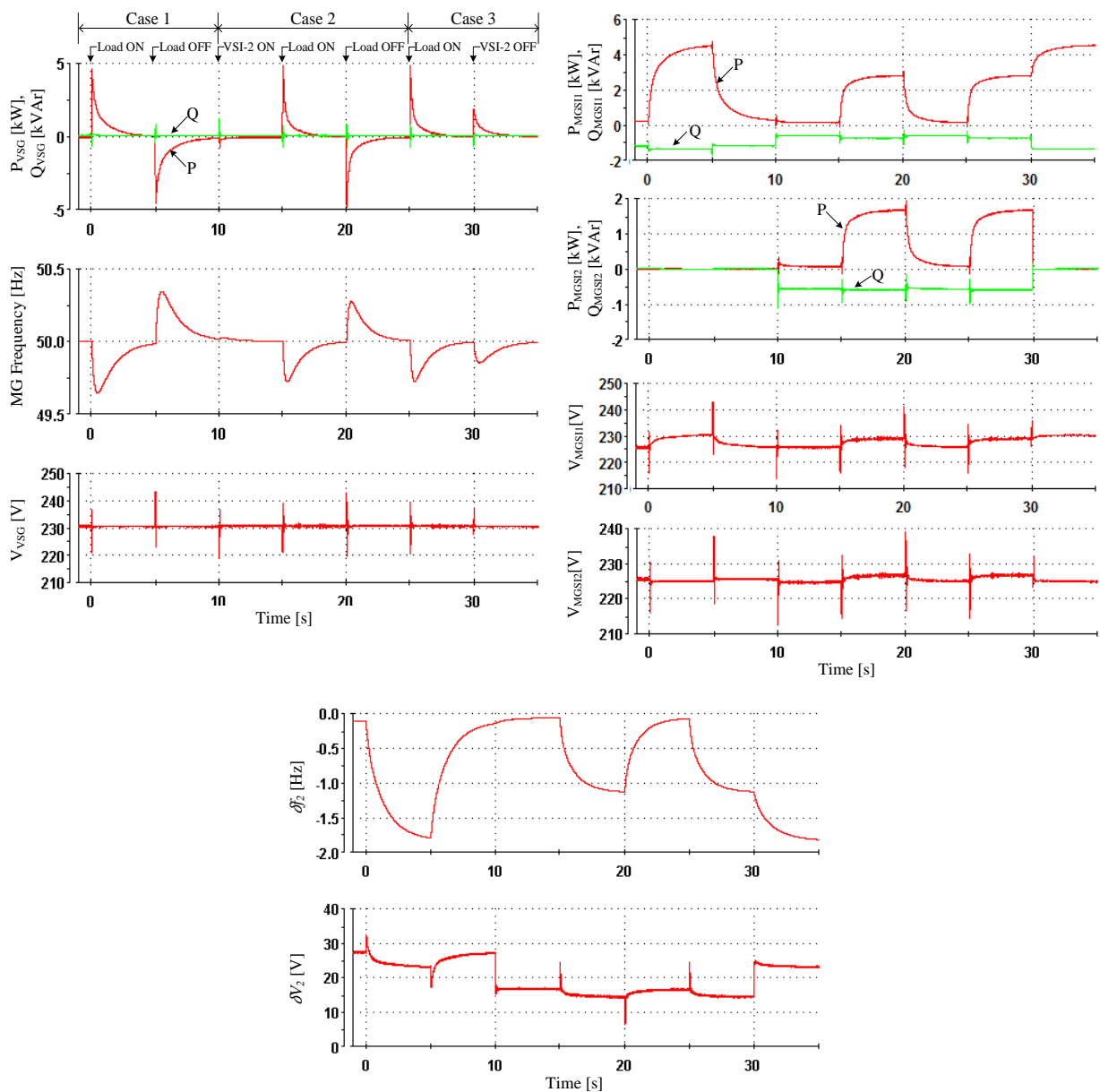


Fig. 70 – Rezultate experimentale cu microrețeaua funcționând în regim insularizat pentru cazurile 1 -3 [11]

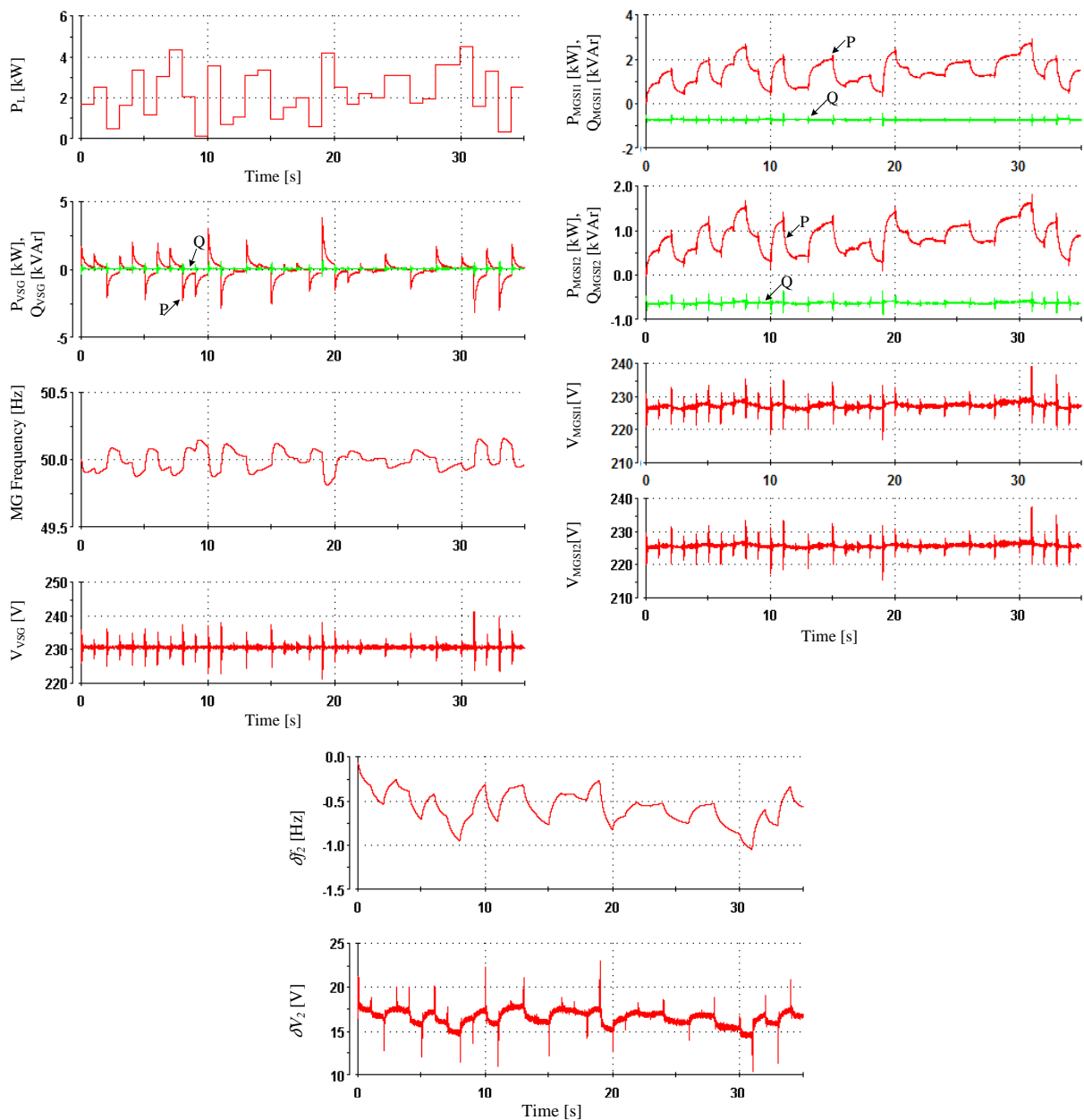


Fig. 71 – Rezultate experimentale cu microrețeaua funcționând în regim insularizat pentru cazul 4 [11]

3.4.1. Transferul și operarea microrețelei la rețea

În continuare, a fost implementată și o soluție de control pentru conectarea microrețelei la o rețea rigidă, incluzând toate etapele necesare acestui proces, și anume: 1) sincronizarea și conectarea microrețelei la rețea; 2) asigurarea transferului de putere dintre microrețea și rețea; 3) deconectarea microrețelei de la rețea. În [13] s-a realizat o descriere detaliată a soluției dezvoltate pentru transferul microrețelei între cele două stări (autonomă și conectată la rețea), fiind analizate cinci cazuri:

- Caz 1) Sincronizarea și conectarea microrețelei la rețea (Fig. 72);
- Caz 2) Modificarea sarcinii microrețelei (Fig. 73);
- Caz 3) Modificare referinței puterii transferate dintre microrețea și rețea (Fig. 74);
- Caz 4) Deconectarea microrețelei de la rețea ca urmare a unei variații în limite mari a tensiunii rețelei – gol de tensiune (Fig. 75);
- Caz 5) Pierderea unui invertor de suport în timpul funcționării pe rețea (Fig. 77).

Primul caz reprezentat în Fig. 72 evaluează capacitatea microrețele de sincronizare și conectare la rețea. Imediat după ce tensiunea în PCC este restabilită în limitele acceptate, sistemul de sincronizare implementat în cadrul invertorului coordonator (conform schemei bloc din Fig. 63) activează procesul de sincronizare (la aproximativ $t=1s$ în Fig. 72), modificând lent tensiunea și frecvența microrețelei pentru îndeplinirea criteriilor de conectare. Când toate condițiile sunt îndeplinite, se comandă acționarea contactorului de rețea (K_g în Fig. 59) și trecerea sistemului de control a invertorului coordonator în regimul de funcționare în paralel cu rețeaua (la aproximativ $t=9s$ în Fig. 72). După conectare, puterea transferată prin PCC va fi reglată la valoarea de referință setată intern în invertorul coordonator (în cazul analizat, s-a considerat $P_g^* = -1kW$ și $Q_g^* = 0$).

În regimul de funcționare pe rețea, sistemul de control asigură că perturbațiile produse de sarcinile locale nu sunt transferate rețelei. Acest aspect este demonstrat prin rezultatele experimentale prezentate în Fig. 73 (cazul 2), unde se conectează ($t=0s$) și se deconectează ($t=5s$) o sarcină în interiorul microrețelei. După cum se observă, dezechilibrul de putere produs de comutația sarcinii este preluat imediat de invertorul coordonator, după care puterea este preluată de cele două invertoare de suport (MGS11 și MGS12), după mecanismul descris în subcapitolul anterior. La finalizarea regimului tranzitoriu puterea activă la bornele invertorului coordonator rămâne la o valoare minimă de 200W, pe care o absoarbe pentru a menține supercondensatorul încărcat și a compensa pierderile interne. Pe toată durata evenimentului, puterea schimbată cu rețeaua rămâne constantă la valoarea de referință, cu excepția unor perturbații minore apărute la comutația sarcinii.

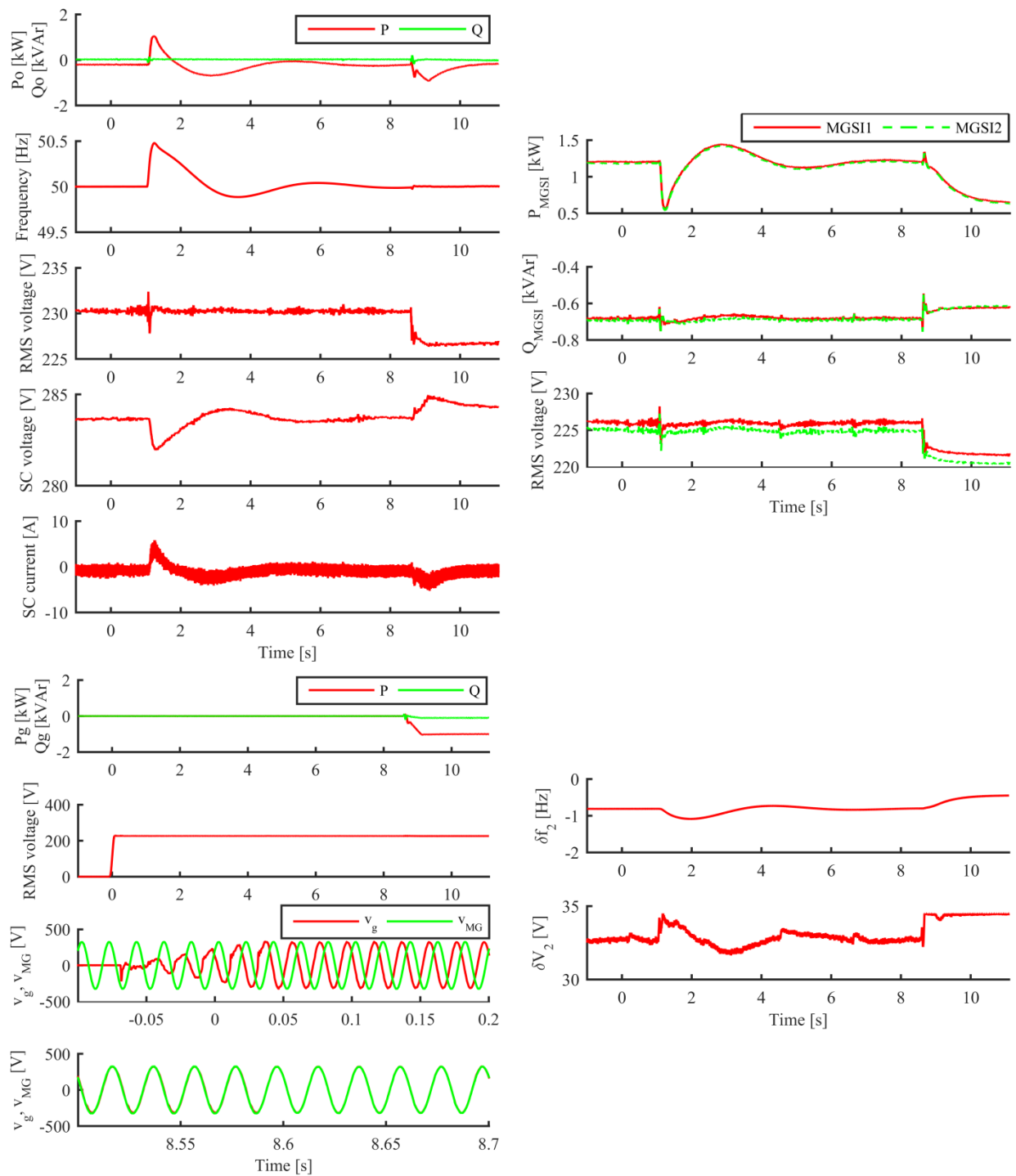


Fig. 72 – Rezultate experimentale pentru cazul 1 (sincronizarea și conectarea microrețelei la rețea) [13].

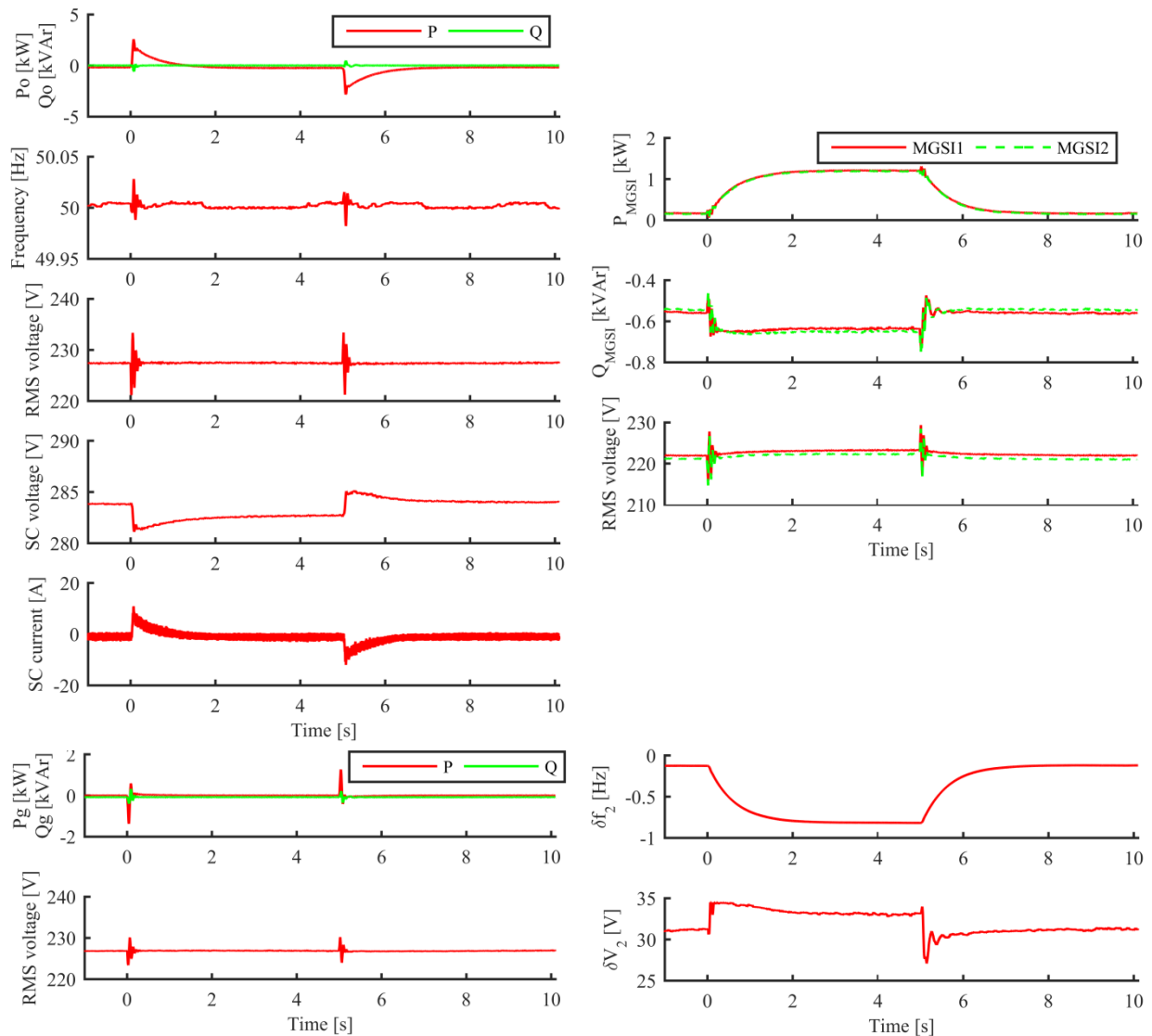


Fig. 73 – Rezultate experimentale pentru cazul 2 (modificarea sarcinii microrețelei) [13]

În timpul funcționării în paralel cu rețeaua, puterea transferată prin PCC poate fi modificată (ex. la solicitarea operatorului rețelei de distribuție). Pentru validarea acestei situații, cazul 3 prezintă răspunsul sistemului la modificarea referinței de putere activă P_g^* în trei trepte (-1, 0 și 1kW), conform Fig. 74. La fiecare modificare a referinței, invertorul coordonator preia puterea tranzitorie, după care regimul permanent este transferat celor două invertoare de suport. Puterea prin PCC este reglată rapid într-un interval de timp de maxim 0.1s.

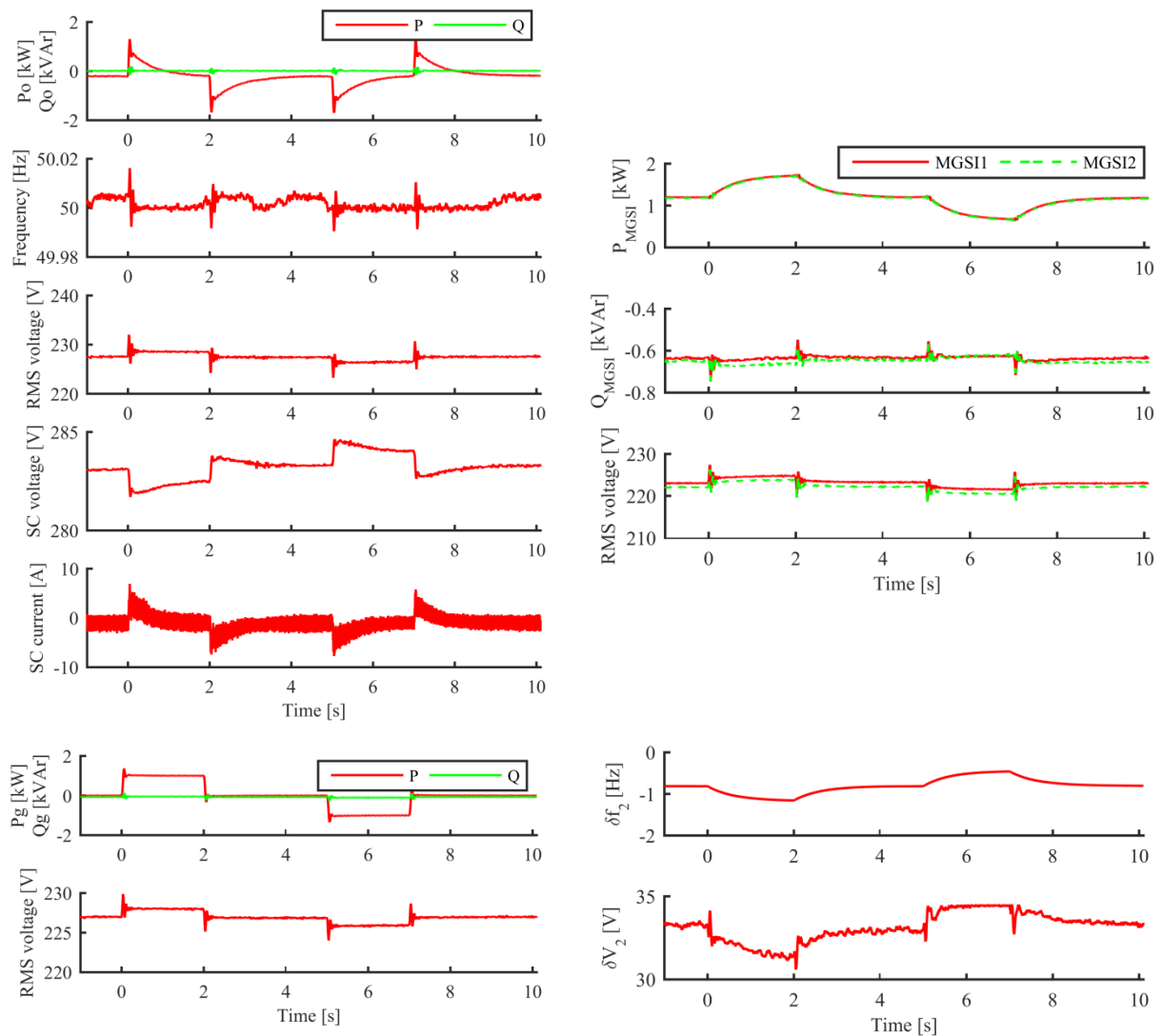


Fig. 74 – Rezultate experimentale pentru cazul 3 (modificare referinței puterii transferate dintre microrețea și rețea) [13].

Fig. 75 prezintă rezultatele experimentale obținute pentru cazul 4, care este cel mai sever din perspectiva stabilității dinamice a microrețelei. De menționat că, în cadrul algoritmului de deconectare a microrețelei de la rețea, s-a implementat și un criteriu de menținere a microrețelei în paralel cu rețeaua pentru goluri de tensiune sub un anumit nivel de amplitudine și durată, caracteristică ce a fost inspirată din specificațiile standardelor europene pentru centrale eoliene și fotovoltaice, conform Fig. 62 - după cum s-a discutat în subcapitolul precedent. Pentru a testa condițiile de deconectare a microrețelei, convertorul de putere în patru cadrane utilizat pentru emularea rețelei a fost programat pentru crearea unui profil de tensiune cu două goluri de tensiune, conform reprezentării din Fig. 76. Din formele de undă prezentate în Fig. 75 se observă cum microrețeaua trece peste un prim gol de tensiune la $t=0s$ fără a se deconecta de la rețea (conform cerinței din diagrama din Fig. 62), iar după cel de-al doilea gol ($t>5s$), având o durată mai mare, microrețeaua trece cu

succes în regim insularizat. De remarcat faptul că, pe tot acest interval de timp, sistemul rămâne stabil iar regimurile tranzitorii aferente sunt amortizate rapid.

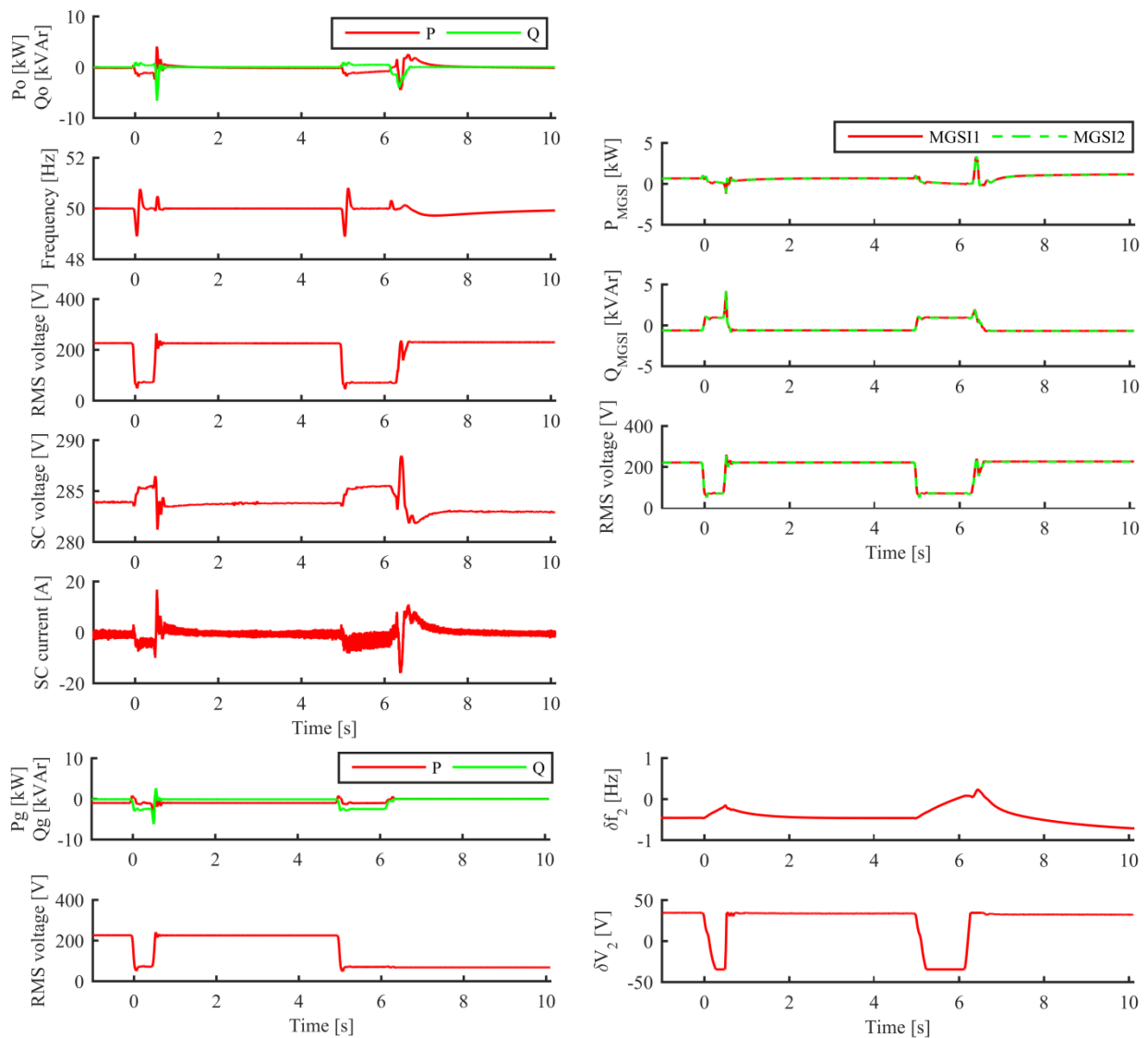


Fig. 75 – Rezultate experimentale pentru cazul 4 (deconectarea microrețelei de la rețea ca urmare a unei variații în limite mari a tensiunii rețelei – gol de tensiune) [13].

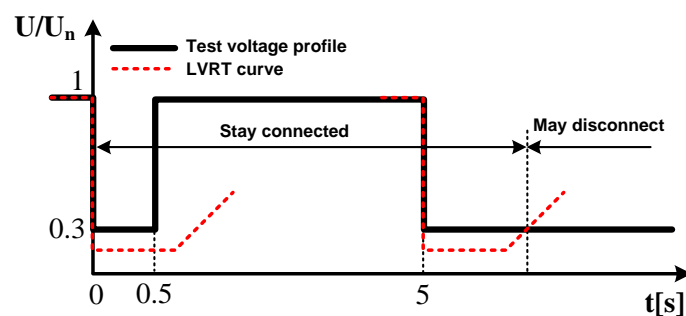


Fig. 76 – Profilul tensiunii creat pentru testarea deconectării microrețelei de la rețea

În cadrul ultimei situații analizate experimental (cazul 5), s-a urmărit evaluarea răspunsului sistemului la apariția unui defect al unui invertor de suport. Conform formelor de undă prezentate în Fig. 77, la $t=5s$ MGSI2 este dezactivat brusc, iar procesul tranzitoriu ce urmează arata cum invertorul coordonator preia dezechilibrul apărut și readuce microrețeaua la un nivel de echilibru prin intermediul invertorului de suport rămas în funcțiune (MGSI1). În tot acest timp, perturbația din interiorul microrețelei nu este transmisă rețelei, puterea vehiculată prin PCC rămânând constantă.

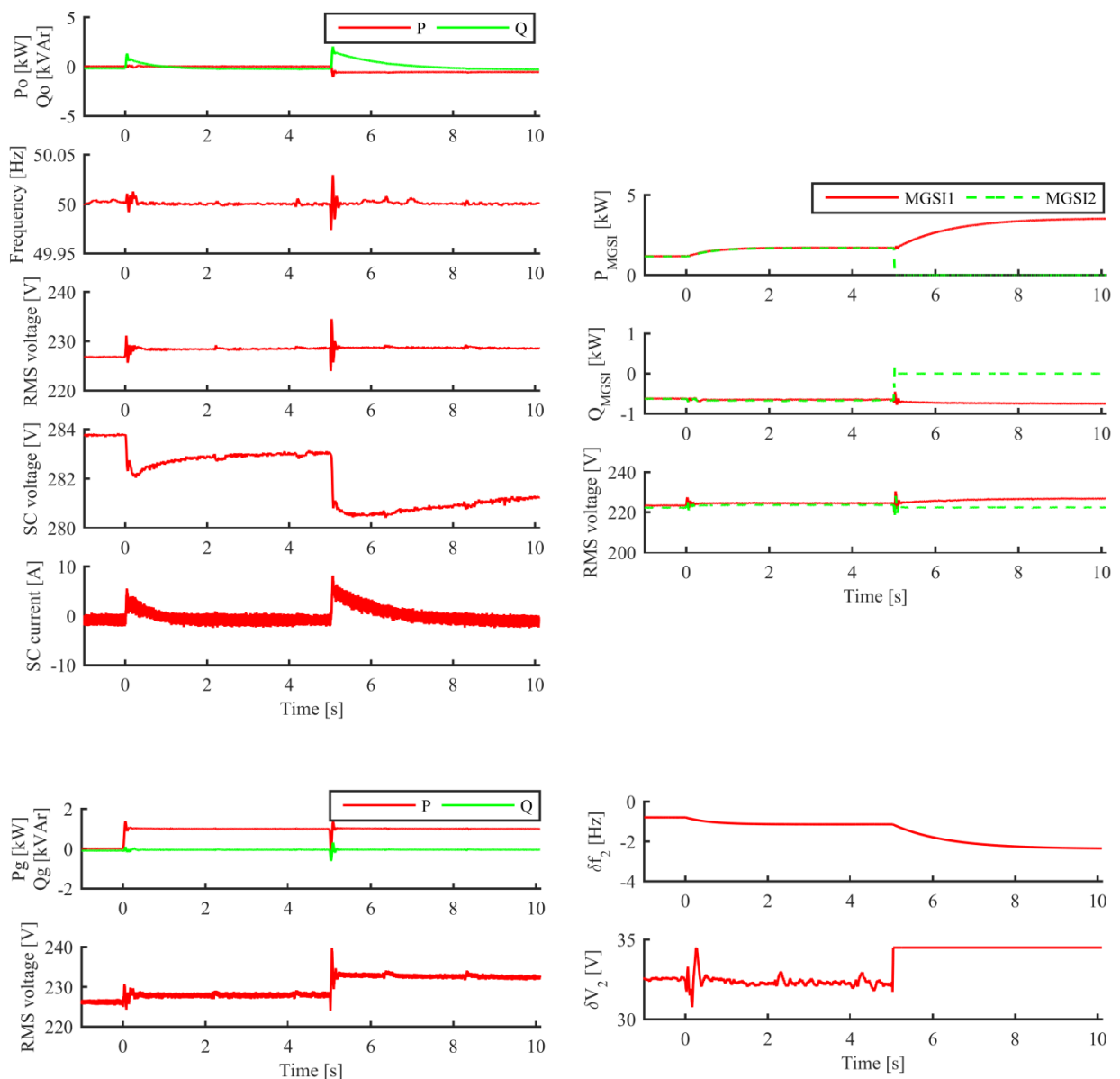


Fig. 77 – Rezultate experimentale pentru cazul 5 (pierderea unui invertor de suport în timpul funcționării pe rețea) [13]

3.4.2. Analiza performanțelor dinamice ale microrețelei

Pe baza cazurilor prezentate experimental, s-a desfășurat și o analiză cantitativă a performanțelor dinamice prin calcularea următorilor indicatori de performanță asociați tensiunii și frecvenței:

- Deviația maximă absolută (ΔU_{max}), în cazul unui eveniment de tip RVC (rapid voltage change), conform definiției din standardul IEC 61000-4-30 [61].
- Viteza de variație a frecvenței (RoCoF) calculată într-o fereastră de 200ms.

Tabelul IV prezintă valorile ΔU_{max} , ca procent din valoarea nominală a tensiunii. Întrucât parametrul RVC este definit pentru intervalul normal de variație a tensiunii ($\pm 10\%$ din valoarea nominală), ΔU_{max} a fost calculat doar pentru cazurile 1-3 și 5 (în cazul 4 variația tensiunii depășește intervalul normal). Valorile obținute au fost comparate cu limita de 5% menționată în standardul de calitate a energiei în rețelele electrice de joasă tensiune (SR)EN50160 [39]. După cum se poate observa, valoarea cea mai mare este de aproximativ 3%, așadar sub limita impusă de standard.

Cel de-al doilea indicator (RoCoF) ne oferă o măsură a inerției echivalente a sistemului. Un aspect important ce trebuie menționat este că, la ora actuală, nu sunt încă disponibile specificații standard referitoare la valoarea admisibilă a RoCoF pentru microrețele, în timp ce pentru sisteme de putere interconectate se admite în general o viteză de variație a frecvenței de 1-2Hz/s, pentru o fereastră de măsură de câteva sute de milisecunde [62]. Un aspect ce se află în dezbatere în unele țări este legat de valoarea de reglaj a releelor de protecție la RoCoF în cazul generatoarelor de mică putere [63]. De exemplu, standardul EN50438 [64] furnizează câteva limite ale RoCoF pentru microgeneratoare în câteva țări, ce pot varia de la 0.4Hz/s în Irlanda până la 3.5Hz/s în Danemarca. În plus, conform standardului CENELEC-TS50549-1/-2 [62], unitățile de generare conectate la rețele de joasă tensiune trebuie să rămână conectate pentru valori ale RoCoF de până la 2.5Hz/s. Din acest motiv, referința RoCoF considerată în analiza realizată de autor a fost de 2.5Hz/s. Din datele furnizate în Tabelul V se observă, pentru cazul 1, valoarea de 2.4Hz/s este foarte apropiată de limită. Acest lucru se întâmplă deoarece frecvența este modificată forțat de către circuitul de sincronizare în cadrul procesului de conectare a microrețelei la rețea. Pentru a preveni depășirea limitei de 2.5Hz/s – ceea ce ar putea cauza deconectarea anumitor generatoare din microrețea – regulatorul de sincronizare (PI_{sync} din Fig. 63) poate fi acordat astfel încât variația semnalului de ieșire $\Delta\omega_i$ să fie limitată la o valoare sub valoarea impusă (în acest caz 2.5Hz/s). Valorile din Tabelul V mai arată și că, exceptând cazurile 2, 3 și 5 când microrețeaua funcționează în paralel cu rețeaua și astfel valorile RoCoF sunt practic

zero, pe perioada golurilor de tensiune produse în scenariul 4 se înregistrează o valoare relativ ridicată de 1.7Hz/s. În acest caz înregistrarea nu reprezintă o modificare reală a frecvenței (microrețeaua este în paralel cu rețeaua a cărei frecvență este fixă), ci reprezintă o consecință a modificării rapide a fazei tensiunii în PCC în timpul golului.

Tabelul IV – Deviația maximă a tensiunii pentru cele cinci cazuri analizate

Caz	ΔU_{max} [%]		
	MGLI	MGSI1	MGSI2
Caz 1	1.67	2.08	2.07
Caz 2	2.6	3.06	3.14
Caz 3	1.35	1.16	1.23
Caz 4	n/a	n/a	n/a
Caz 5	2.18	2.43	2.25
Limita RVC	5%		

Tabelul V – Valorile RoCoF pentru cele cinci cazuri analizate

Caz	RoCoF [Hz/s]
Caz 1	2.40
Caz 2	0.04
Caz 3	0.04
Caz 4	1.70
Caz 5	0.03
Limita RoCoF	2.5%

Capitolul 4

Controlul sarcinilor active pentru îmbunătățirea calității energiei în microrețelele cu surse regenerabile de energie

4.1. Introducere

Problematika sarcinilor active a fost abordată de autor din perioada doctoratului, când a și fost dezvoltată o structură originală de convertor pentru această categorie de sarcini. Soluția dezvoltată face subiectul brevetului [15], obținut de autor în anul 2017. Plecând de la structura hardware a sarcinii active dezvoltate, autorul a propus prin aplicația de brevet [16] adăugarea unei funcții suplimentare de compensare a armonicilor utilizând aceste sarcini.

În cadrul acestui capitol sunt prezentate succint principalele rezultate obținute de autor pe subiectul sarcinilor active destinate îmbunătățirii calității energiei în microrețele, descrierea detaliată a acestora regăsindu-se în brevetele menționate mai sus și lucrările [17]-[19].

Sarcinile dintr-o microrețea nu se deosebesc față de cele din rețelele clasice, acestea fiind în principal de tip rezidențial și alimentate la joasă tensiune. Din punct de vedere al interacțiunii cu microrețeaua, sarcinile pot fi împărțite în următoarele categorii: sarcini pasive (stative și dinamice) și sarcini active (denumite și sarcini inteligente sau flexibile). Din perspectiva suportului pe care îl pot oferi în regim dinamic (suport de frecvență și tensiune), cea de a doua categorie este de interes pentru microrețele.

În urma analizei desfășurate de autor pe acest subiect, s-a observat o varietate largă de soluții cu sarcini active ce vizează în special reglajul frecvenței în microrețelele cu surse regenerabile de energie. Controlul sarcinilor poate fi realizat în regim normal de funcționare, când parametrii de stare ai microrețelei (frecvența și tensiunea în principal) se mențin în limite normale, sau la perturbații majore. În prima categorie sunt întâlnite soluții cu sarcini active special destinate reglajului de frecvență [65]-[67] și soluții cu sarcini convenționale, care își pot modifica încărcarea pe o perioadă scurtă de timp pentru a sprijini microrețeaua. O soluție nou apărută în acest sens pentru controlul sarcinilor inteligente se bazează pe principiul de funcționare al resortului mecanic [68]-[70]. La perturbații majore, provocate de suprasarcini de exemplu, prevenirea colapsului microrețelei se poate face prin descărcarea de sarcină, care reprezintă un procedeu de deconectare în mai multe trepte a unor sarcini non-critice [71],[72].

Se concluzionează că, spre deosebire de rețeaua clasică, în care consumatorii sunt în general pasivi, într-o microrețea cu resurse energetice limitate și incerte (ca cele regenerabile), pe lângă alte mecanisme de control, menținerea stabilității și securității sistemului depinde în mare măsură și de implicarea sarcinilor în procesul de asigurare a calității energiei.

4.2. Suportul frecvenței în microrețele și compensarea de armonici prin intermediul sarcinilor active

În cadrul cercetărilor desfășurate pe acest subiect autorul a dezvoltat o soluție de control pentru o anumită clasă de sarcină activă, bazată pe consumatori non-critici rezistivi (elemente de încălzire în special), care poate asigura suportul frecvenței în microrețele, după cum s-a arătat în [17] și [18].

Structura hardware generală a unei sarcini active este prezentată în Fig. 78(a), în care interfața de putere poate fi realizată conform uneia dintre variantele din Fig. 78(b,c). Ambele variante asigură modificarea tensiunii la bornele sarcinii rezistive R_L prin controlul factorului de umplere al semnalului de comutație PWM, astfel puterea activă absorbită de sarcină putând fi controlată foarte precis conform relației (52). Datorită structurii mai simple, varianta prezentată în Fig. 78(b) a fost utilizată în proiect pentru dezvoltarea soluției de control. De precizat faptul că, soluția monofazată prezentată în continuare poate fi utilizată și pentru varianta trifazată prin utilizarea a trei brațe identice.

$$P_L = \frac{V_g^2}{R_L} D_0 \quad (52)$$

Schema de control a sarcinii active este compusă în principal dintr-un subsistem de reglare a curentului de ieșire (Fig. 79) și un regulator de frecvență (Fig. 80). Pe baza referinței de putere activă (P_{AL}^*), regulatorul prezentat în Fig. 79 asigură reglajul curentului la bornele sarcinii active. Acesta este compus dintr-o buclă de reacție pozitivă ce furnizează componenta D_{FF} a factorului de umplere și un regulator de tip proporțional-integral (PI), care acționează în sensul reglării curentului activ I_{ga} la valoarea de referință I_{ga}^* , furnizând componenta D_C a factorului de umplere. Factorul de umplere rezultat D_0 se utilizează pentru generarea semnalului de comandă PWM pentru tranzistorul T al sarcinii active din Fig. 78(b).

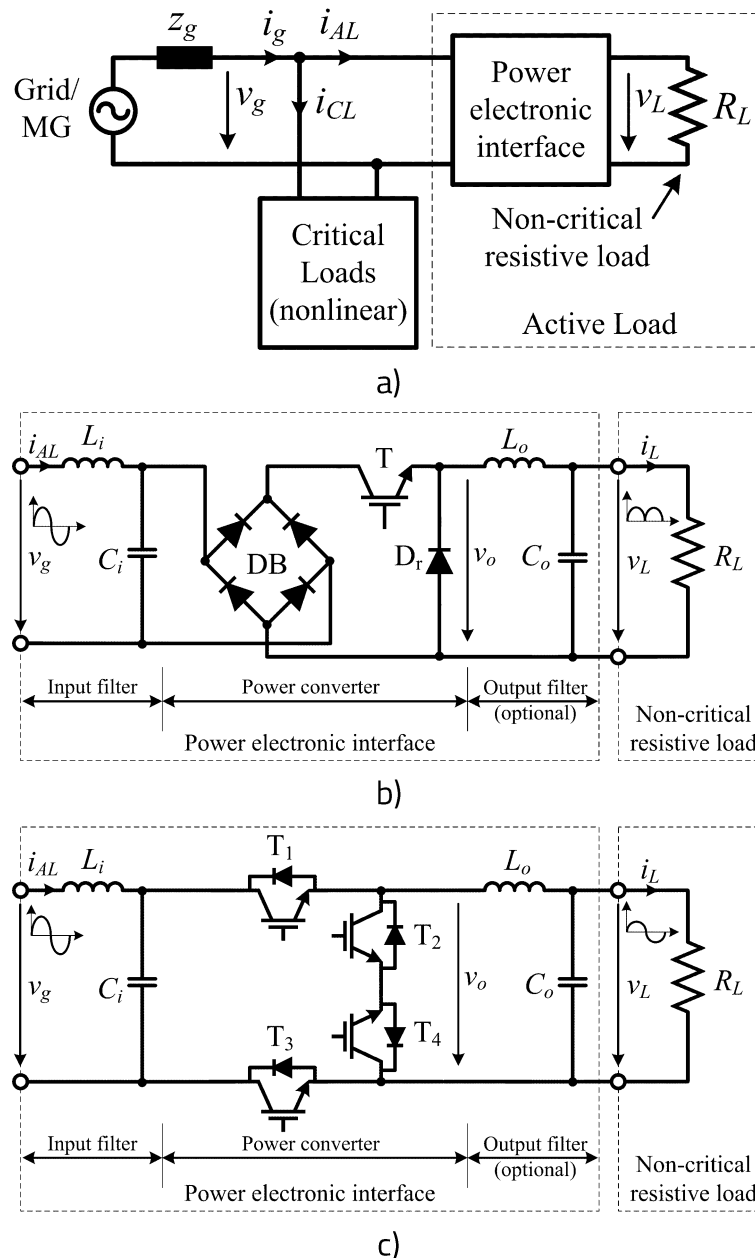


Fig. 78 – Sarcina activă studiată: a) structura generală; b) interfața de putere – varianta 1; c) interfața de putere – varianta 2. [19]

Regulatorul de frecvență dezvoltat în Fig. 80 are o structură PI ce acționează atât asupra deviației permanente cât și asupra pantei frecvenței. În [18], s-a analizat modul în care sarcina activă poate reacționa la variațiile frecvenței prin exploatarea componentei derivate a regulatorului de frecvență. Astfel, s-a demonstrat că, pentru situația particulară analizată, panta de variație a frecvenței (RoCoF) poate fi redusă cu aproximativ 1 Hz/s prin acțiunea sarcinii active. În schimb, s-a observat și că oscilațiile care apar suprapuse peste semnalul estimat al frecvenței atunci când tensiunea de intrare (v_g) este distorsionată (semnalul f_{pll} din Fig. 80 este estimat cu ajutorul unui bloc PLL – “phase locked loop”) sunt amplificate de componenta derivativă a regulatorului de frecvență. Ca o consecință, curentul

la bornele sarcinii active devine distorsionat cu armonica de ordinul trei în principal. În vederea atenuării acestui efect, s-a dezvoltat o soluție originală de compensare a armonicilor de curent prin manipularea factorului de umplere al sarcinii active. Ca urmare, factorului de umplere D_0 asociat componentei fundamentale a curentului, i s-a adăugat o componentă alternativă D_H cu rol de compensare a armonicilor.

Soluția de compensare a armonicilor a fost prezentată în detaliu în [17] și [19], iar schema compensatorului de armonici este prezentată în Fig. 81. Aceasta are la bază o structură de regatoare proporțional-rezonante (PR) care acționează în sensul reducerii componentelor armonice de ordin impar (3,5,7,9) ale curentului. Semnalele de ieșire în număr de h_{max} (4 semnale asociate celor 4 armonici cele mai importante) sunt descompuse cu ajutorul unui bloc DFT ("Digital Fourier Transformation") în cele două componente caracteristice, amplitudine (I_h) și fază (δ_h). În continuare, componentele alternative ale factorului de umplere D_H sunt calculate cu ajutorul următoarelor relații:

$$D_H(t) = \sum_{h=3,5,7,9} D_{h-1} \sin[(h-1)\omega t + \varphi_{h-1}] \quad (53)$$

$$D_{h-1} = \sqrt{D_{h+1}^2 + \frac{4R_L^2}{V_g^2} I_{gh}^2 + \frac{4R_L}{V_g} I_{gh} D_{h+1} \sin(\varphi_{h+1} - \delta_{gh})} \quad (54)$$

$$\varphi_{h-1} = \text{atg} \left[\frac{V_g D_{h+1} \cos \varphi_{h+1} - 2R_L I_g \sin \delta_{gh}}{-V_g D_{h+1} \sin \varphi_{h+1} - 2R_L I_g \cos \delta_{gh}} \right] - \frac{\pi}{2} \quad (55)$$

$$D(t) = D_0 + D_H(t) \quad (56)$$

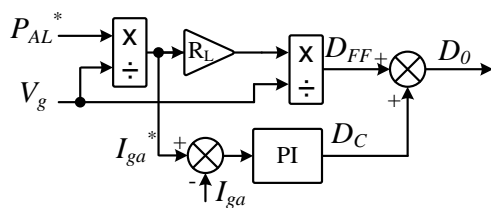


Fig. 79 – Schema de reglare a curentului sarcinii active.

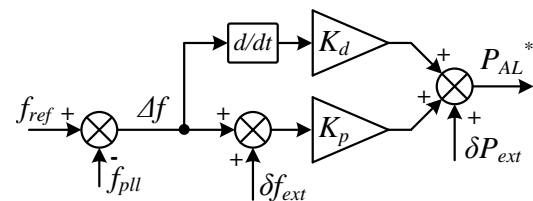


Fig. 80 – Regulatorul de frecvență.

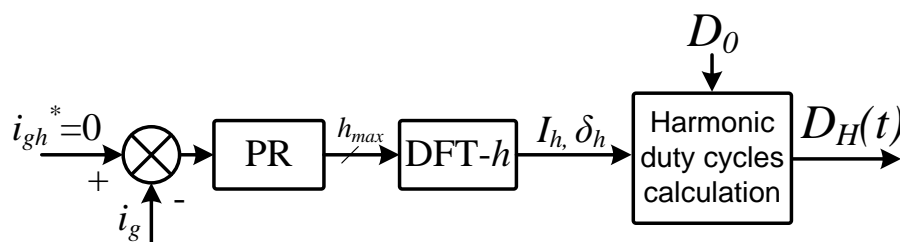


Fig. 81 – Compensatorul de armonici al sarcinii active.

4.3. Validarea experimentală a sarcinii active

Soluția de control dezvoltată de autor pentru sarcini active bazate pe consumatori non-critici rezistivi a fost implementată experimental în laborator, iar principalele rezultate obținute sunt incluse în lucrările [17]-[19]. După cum s-a descris anterior, schema de control dezvoltată permite concomitent suportul frecvenței microrețelei (ca funcție de bază) și compensarea armonicilor de curent într-o anumită limită atunci când în vecinătatea acesteia se află o sarcină neliniară ce poluează microrețeaua.

Standul de laborator utilizat pentru testarea sarcinii active este prezentat în Fig. 82. Puterea nominală a sarcinii active este de 3kW (monofazat), iar frecvența de comutație a semnalului PWM este de 15kHz. Filtru de intrare are parametrii: $L=400\mu\text{H}$; $C_f=10\mu\text{F}$. Partea de control este implementată utilizând un sistem de tip dSPACE DS1103. În vederea testării în diferite condiții a răspunsului sarcinii active la variații ale frecvenței microrețelei, atât în varianta de funcționare convențională cât și cu soluția propusă, microrețeaua a fost formată cu ajutorul unui convertor electronic în patru cadrane ce emulează în timp real comportamentul dinamic al unei microrețele, conform descrierii din lucrarea [20].

Suportul pe care sarcina activă îl poate furniza microrețelei pentru îmbunătățirea răspunsului în frecvență este evidențiat în Fig. 83, în care se prezintă comparativ frecvența microrețelei și puterea la bornele sarcinii active pe o fază (P_{A1}) pentru cazurile când suportul de frecvență este dezactivat (Fig. 83(a)), respectiv activat (Fig. 83(b)). Conform acestor rezultate, deviația frecvenței microrețelei scade de la $\pm 0.53\text{Hz}$ în Fig. 83(a) la $\pm 0.34\text{Hz}$ în Fig. 83(b), așadar avem o reducere de aproximativ 40%. În ceea ce privește timpul de răspuns, efectul suportului sarcinii active este de ușoară prelungire, dar, după cum se arată în [17], indicatorul de performanță ISE (*integral of squared error*) rezultă de trei ori mai mic când se activează regulatorul de frecvență al sarcinii active. De asemenea, s-a realizat o analiză a nivelului de suport pe care sarcina activă îl poate oferi la diferite încărcări ale acesteia (adică, în funcție de rezerva de putere disponibilă), iar rezultatele sunt evidențiate în Fig. 84 sub forma deviației de frecvență, minime și maxime. Se observă că, prin soluția de control propusă, sarcina activă poate îmbunătăți într-o anumită măsură frecvența microrețelei (gradul de îmbunătățire depinzând în mare măsură de raportul puterilor microrețea – sarcină activă), iar acest suport poate fi menținut într-un domeniu de variație a puterii de intrare suficient de extins.

În ceea ce privește funcția suplimentară de compensare a armonicilor, Fig. 85 prezintă principalele mărimi caracteristice funcționării sarcinii active cu și fără compensatorul de armonici activat, pentru cazul în care la momentul $t=0\text{s}$ se conectează o sarcină neliniară cu

puterea de 0.5kW. Uitându-ne la conținutul principalelor armonici de curent (de ordin 3-9), se observă o reducere semnificativă a acestora într-un timp de aproximativ 0.1s după conectarea sarcinii. De asemenea, prin aceste teste s-a demonstrat și că cele două funcții (suportul de frecvență și compensarea de armonici) nu se influențează reciproc.

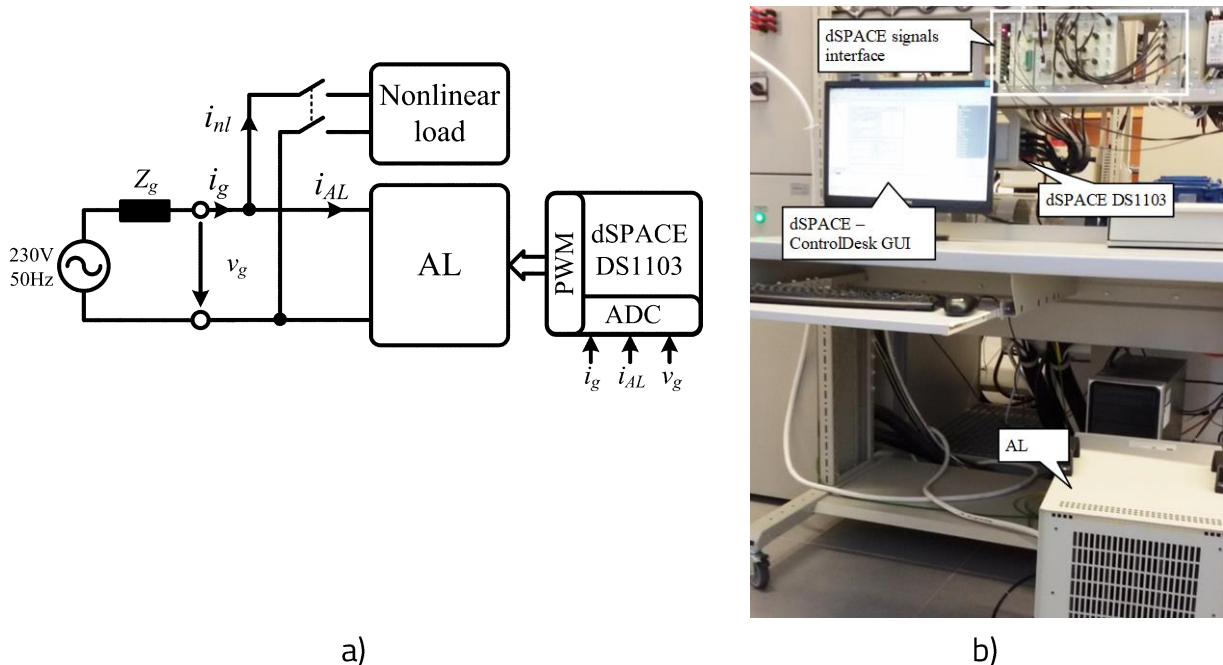


Fig. 82 – Standul de laborator destinat sarcinii active: a) schema bloc; b) ilustrație.

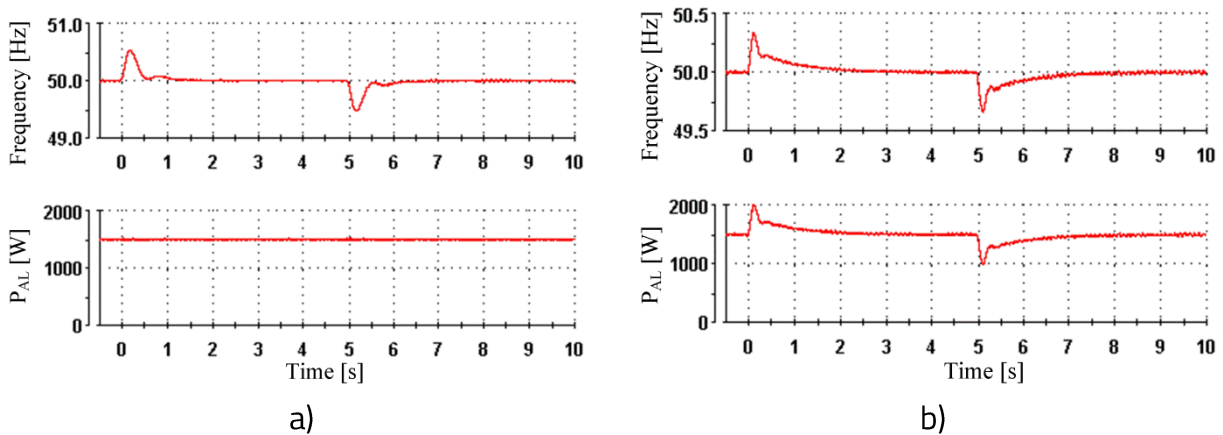


Fig. 83 – Rezultate experimentale cu sarcina activă, având suportul dinamic de frecvență: a) dezactivat; b) activat.

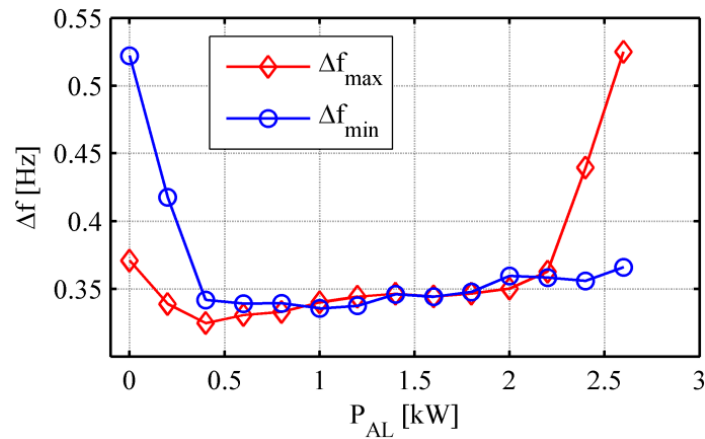


Fig. 84 – Variația deviației minime (Δf_{min}) și maxime (Δf_{max}) a frecvenței microrețelei, cu suport din partea sarcinii active și la diferite încărcări ale acesteia (rezultate experimentale). [17]

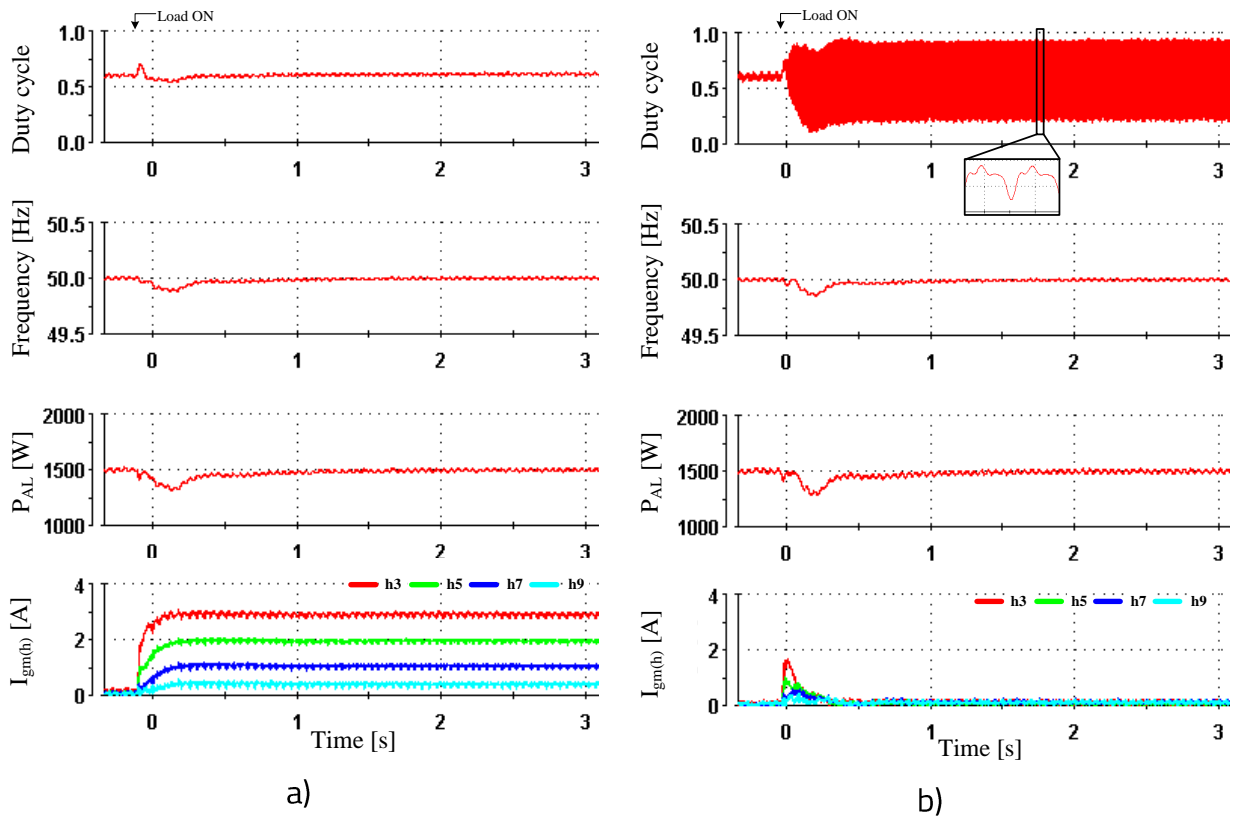
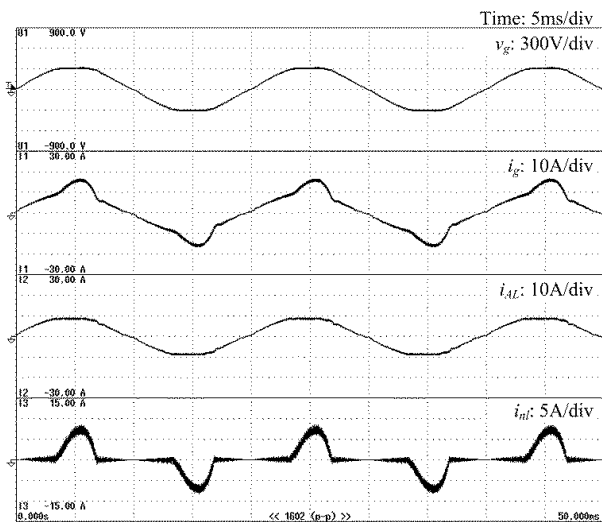


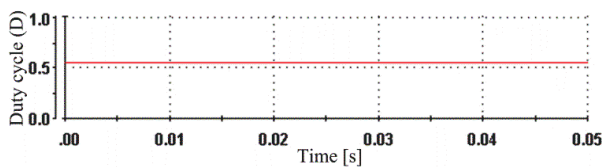
Fig. 85 – Rezultate experimentale cu sarcina activă având funcția de compensare a armonicilor: a) dezactivată; b) activată. [17]

Rezultatele prezentate în Fig. 86 și Fig. 87 includ o evaluare suplimentară a funcționării compensatorului de armonici din cadrul sarcinii active. Dacă în cazul din Fig. 86, compensatorul este dezactivat iar curentul absorbit de la rețea de ansamblu format din sarcina activă și sarcina neliniară prezintă o distorsiune armonică semnificativă (THDI=23%), după activarea compensatorului de armonici, se observă că același curent devine aproape

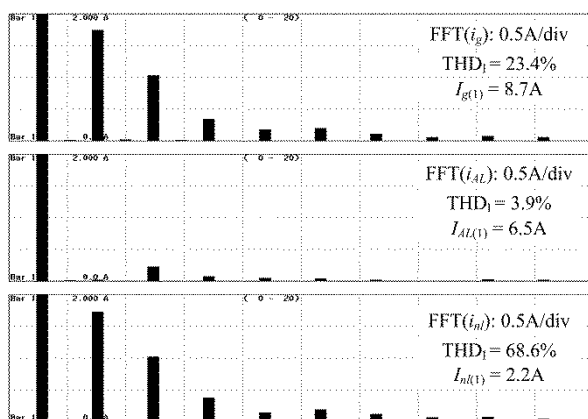
sinusoidal prezentând un factor de distorsiune total de aproximativ 3%. Efectul sarcinii active este evident prin forma de undă a factorului de umplere din Fig. 87. Acesta se modifică pe parcursul unei perioade pentru a produce un curent neliniar prin sarcina activă care să compenseze componentele armonice de curent vizate (3,5,7,9) produse de sarcina neliniară. În ambele cazuri puterea activă absorbită de sarcina activă este aceeași, de aproximativ 1.5kW.



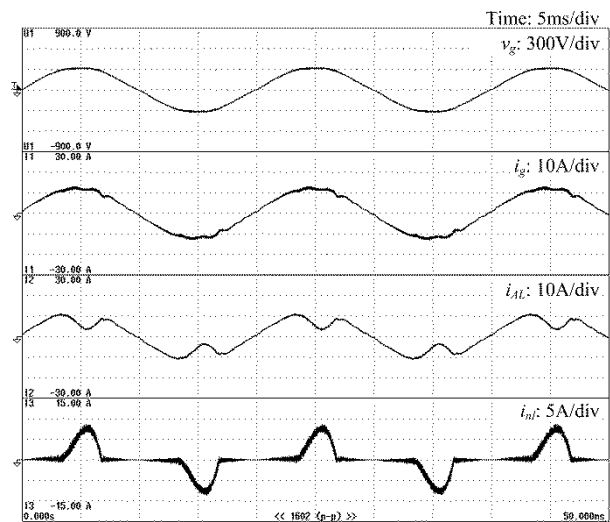
a)



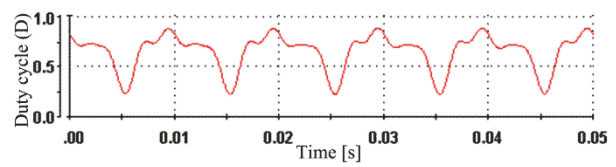
b)



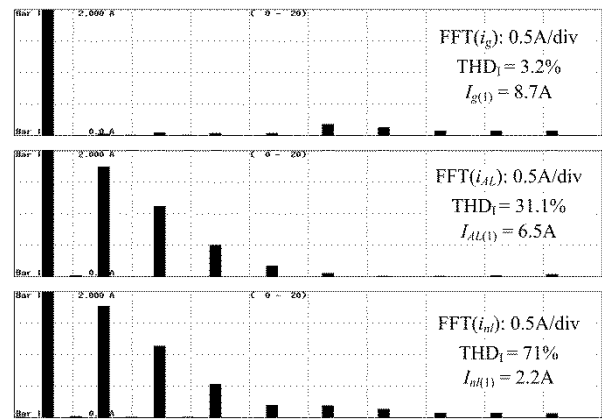
c)



a)



b)



c)

Fig. 86 – Rezultate experimentale în regim staționar, fără compensator de armonici. [17]

Fig. 87 – Rezultate experimentale în regim staționar, cu compensator de armonici. [17]

Nivelul de compensare depinde într-o anumită măsură de încărcarea sarcinii active, dar și de impedanța liniei de conexiune cu microrețeaua. Gradul de încărcare al sarcinii active influențează rezerva factorului de umplere care poate fi utilizată pentru compensarea de

armonici. Fig. 88 prezintă factorul de distorsiune total al curentului de rețea pentru variația puterii active de referință a sarcinii active, cu și fără compensator de armonici. Este evident că activarea compensatorului reduce semnificativ distorsiunile armonice pe o plajă largă de variație a puterii sarcinii active, însă la extremități eficacitatea compensării se reduce. Pentru a păstra un nivel de compensare adecvat, în [17] autorul propune și un algoritm de compensare selectivă a armonicilor care intervine atunci când condițiile de funcționare nu pot compensa toate armonicile vizate, iar armonicilor de ordin redus li se vor acorda o prioritate mai crescută (ex. armonica de ordinul 3 este compensată cu prioritate).

Pentru a testa impactul impedanței rețelei asupra performanțelor compensatorului de armonici, s-au realizat măsurători experimentale cu două valori diferite, iar

Tabelul VI sintetizează rezultatele obținute. În ambele situații sarcina activă reduce semnificativ distorsiunile armonice ale curentului de rețea (i_g), cu o ușoară îmbunătățire odată cu creșterea caracterului inductiv al impedanței.

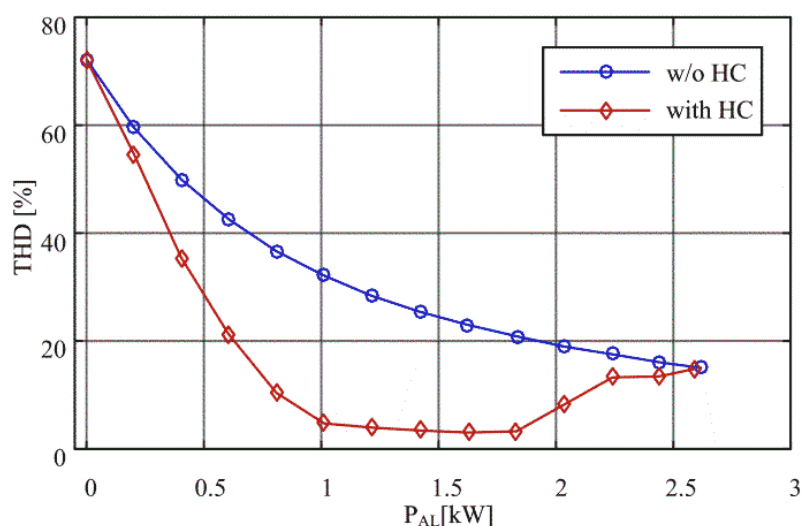


Fig. 88 – Factorul de distorsiune total al curentului de rețea în funcție de încărcarea sarcinii active. [17]

Tabelul VI – Analiza influenței impedanței rețelei asupra performanțelor compensatorului de armonici (HC) din cadrul sarcinii active

Caz		THD(v_g) [%]	THD(i_g) [%]	THD(i_{AL}) [%]	THD(i_{nl}) [%]
$\underline{Z}_{g1} = 0.4 + j0.55\Omega$	cu HC	2.9	23.4	3.9	68.6
	fără HC	2.3	3.2	31.1	71.0
$\underline{Z}_{g2} = 0.65 + j1.55\Omega$	cu HC	5.0	22.4	6.4	65.8
	fără HC	2.6	2.6	30.7	71.4

(B-ii) Planuri de evoluție și dezvoltare a carierei

Dat fiind succesul înregistrat în cariera profesională de până acum, îmi propun în continuare ca dezvoltarea activității de cercetare să se facă pe aceeași direcție, urmărind consolidarea și îmbunătățirea acesteia, precum și creșterea continuă a impactului și vizibilității rezultatelor științifice proprii.

O misiune importantă pe care o voi avea în urma obținerii abilitării constă în pregătirea celor care doresc să-și îmbogățească cunoștințele în domeniul abordat de autor prin urmarea unui program de doctorat. Bazinul principal de selecție a potențialilor candidați la doctorat îl reprezintă masteratul Sisteme Electrice Avansate desfășurat în Departamentul de Inginerie Electrică și Fizică Aplicată și al cărui coordonator sunt începând cu anul 2015. Fiind un masterat de cercetare, studenții sunt familiarizați încă din anii de studiu cu activitățile și instrumentele specifice domeniului de cercetare, ce le facilitează tranziția către studiile doctorale.

Perfecționarea personală în domeniul educativ în vederea selectării studenților cu capacitatea de a desfășura o cercetare doctorală de înalt nivel reprezintă un aspect prioritar pe care mi-l propun. Formularea unor teme de doctorat bazate pe necesități tehnice de actualitate și corelate cu posibilitățile de implementare practică existente în laboratoarele instituției și ale partenerilor reprezintă o sarcină extrem de dificilă. De asemenea, sprijinirea tinerilor doctoranzi pentru atragerea de fonduri (ex. din proiecte naționale) constituie o importantă condiție pentru o pregătire doctorală de înalt nivel. În acest sens, mă bazez pe experiența managerială și tehnică pe care am acumulat-o în ultimii ani în cadrul proiectelor de cercetare în care am fost implicat ca director sau ca membru.

Subiectele de cercetare avute în vedere în viitor sunt corelate cu expertiza autorului ce a fost dezvoltată până în prezent și vor reprezenta o bază pentru teme de doctorat, astfel:

1) Controlul convertoarelor electronice de putere pentru integrarea eficientă a surselor regenerabile de energie în rețele și microrețele electrice;

2) Implementarea de soluții de control integrat pentru îmbunătățirea calității energiei electrice în microrețele electrice autonome și conectate la rețea prin intermediul interfețelor electronice din cadrul sistemelor de stocare a energiei, sarcinilor active și surselor regenerabile de energie;

3) Topologii de convertoare electronice optimizate pentru aplicații specifice conversiei energiei provenite din surse regenerabile;

4) Protecția în microrețele autonome ce au un grad ridicat de penetrare al micro-generatorelor conectate prin invertor.

Principalele obiective de cercetare ale autorului pot fi sintetizate astfel:

- Întărirea direcțiilor de cercetare abordate până în prezent și dezvoltarea altora noi;
- Creșterea impactului și vizibilității rezultatelor științifice proprii și ale departamentului;
- Atragerea de finanțare prin contracte de cercetare naționale și internaționale;
- Consolidarea parteneriatelor existente și deschiderea de noi colaborări naționale și internaționale;
- Consolidarea unei echipe și a unor direcții de cercetare în cadrul departamentului, pe platforma laboratorului L4 din cadrul institutului de cercetare-dezvoltare al Universității *Transilvania* din Brașov;
- Creșterea nivelului de implicare a studenților în activități de cercetare și în participarea la evenimente științifice locale și internaționale;
- Atragerea de masteranzi și doctoranzi în domeniul de cercetare abordat de autor și integrarea acestora în proiecte de cercetare;

Diseminarea rezultatelor cercetării se va face în continuare prin:

- Publicarea de articole în jurnale aflate în primul sfert din domeniile Inginerie Electrică și Energie (Q1 conform clasificării ISI Thomson).
- Participări cu prezentări orale la conferințe internaționale de prestigiu afiliate IEEE;
- Protejarea ideilor cu potențial inovativ prin brevete de invenție;
- Vizite în centre universitare din țară și străinătate în vederea participării la discuții cu parteneri ce împărtășesc interese comune de cercetare ce pot fi concretizate prin propuneri de proiecte comune.

În strânsă corelație cu dezvoltarea carierei științifice, activitatea didactică se va axa în continuare pe îmbunătățirea permanentă a metodelor de predare și evaluare, precum și pe crearea condițiilor propice pentru atragerea studenților în procesul educațional și științific. De asemenea, în calitate de coordonator al programului de studii masterale cu specific de cercetare, *Sisteme Electrice Avansate*, îmi propun creșterea atractivității acestui program în rândul studenților în principal prin crearea unei legături mai strânse dintre conținutul didactic și mediul de cercetare.

Principalele obiective didactice ale autorului pot fi sintetizate astfel:

- Creșterea calității actului didactic prin diversificarea metodelor de predare și evaluare, punând accent pe interactivitate, învățare prin probleme și aplicații practice;
- Îmbunătățirea activității de îndrumare a studenților și masteranzilor pentru elaborarea lucrărilor de licență și disertație;
- Sprijinirea studenților pentru o implicare mai activă în activități conexe celor didactice organizate de Universitatea Transilvania (ex. Cercurile Științifice Studențești, AFCO);
- Întocmirea de materiale didactice noi și actualizarea celor existente cu informații obținute din activitățile de cercetare, precum și transpunerea acestora în formate digitale moderne și atractive pentru studenți;
- Modernizarea lucrărilor de laborator prin utilizarea infrastructurii de cercetare de la Institutului de cercetare-dezvoltare al Universității *Transilvania* din Brașov, în special pentru programul de masterat Sisteme Electrice Avansate.
- Creșterea gradului de implicare a studenților în desfășurarea activităților aplicative în cadrul lucrărilor de laborator și a practicii desfășurate instituțional;
- Îmbinarea activităților didactice cu cele de cercetare cu scopul de îmbunătățire a pregătirii studenților, atât teoretice cât și practice.
- Stabilirea unor tematici pentru lucrările de licență și disertație, având un caracter puternic aplicativ și în strânsă corelație cu activitățile de cercetare efectuate de autor;
- Identificarea studenților de la programul de masterat cu potențial pentru pregătire doctorală;
- Perfecționarea continuă în domeniul educativ.

Am convingerea că obiectivele propuse prin planul de dezvoltare a carierei vor contribui la consolidarea poziției mele în cadrul Departamentului de Inginerie Electrică și Fizică Aplicată și la dezvoltarea domeniului de Inginerie Electrică din Universitatea *Transilvania* din Brașov. Voi acorda o atenție deosebită colaborărilor pe plan intern, național și internațional având ca scop principal dezvoltarea unui grup de cercetare în cadrul departamentului care să creeze pe termen lung o rețea de conexiuni cu parteneri din țară și străinătate prin intermediul căreia să putem implementa proiecte de cercetare, schimburi de

experiență și activități care să conducă la dezvoltarea atât profesională la nivel individual cât și a instituției din care facem parte.

În atingerea tuturor planurilor mele profesionale, expuse sintetic în această secțiune a tezei de abilitare, mă bazez pe suportul de care m-am bucurat necondiționat și până acum al colegilor și al instituției din care fac parte.

(B-iii) Bibliografie*Publicații ale autorului:*

- [1] I. Serban, "Power Decoupling Method for Single-Phase H-Bridge Inverters With No Additional Power Electronics," în *IEEE Transactions on Industrial Electronics*, vol. 62, no. 8, pp. 4805-4813, Aug. 2015.
- [2] I. Serban, "A novel transistor-less power decoupling solution for single-phase inverters," *IECON 2013 - 39th Annual Conference of the IEEE Industrial Electronics Society*, Vienna, 2013, pp. 1496-1500.
- [3] I. Serban, C. Marinescu and A. Busca-Forcus, "Single-phase voltage source converter with active power decoupling operating în both grid-connected and island modes," *2015 IEEE 6th International Symposium on Power Electronics for Distributed Generation Systems (PEDG)*, Aachen, 2015, pp. 1-6.
- [4] I. Serban, C. Marinescu and D. Munteanu, "Performance analysis of a SiC-based single-phase H-bridge inverter with active power decoupling," *2016 18th European Conference on Power Electronics and Applications (EPE'16 ECCE Europe)*, Karlsruhe, 2016, pp. 1-10.
- [5] I. Serban, „Circuit și metodă de decuplare a puterii oscilante pentru invertoare monofazate”, propunere brevet OSIM, nr. RO130090/A0, cerere A/00611/11.08.2014.
- [6] I. Serban, C. Marinescu, "Control Strategy of Three-Phase Battery Energy Storage Systems for Frequency Support în Microgrids and with Uninterrupted Supply of Local Loads", *IEEE Trans. on Power Electron.*, vol.29, no.9, pp.5010-5020, Sept. 2014.
- [7] I. Serban, C. Marinescu, „Design and experimental investigations of a smart battery energy storage system for frequency control în microgrids”, *Journal of Renewable and Sustainable Energy*, vol.6, no.2, pp. 023130, March 2014.
- [8] I. Serban, R. Teodorescu and C. Marinescu, "Energy storage systems impact on the short-term frequency stability of distributed autonomous microgrids, an analysis using aggregate models," în *IET Renewable Power Generation*, vol. 7, no. 5, pp. 531-539, Sept. 2013.
- [9] I. Serban, R. Teodorescu and C. Marinescu, "Analysis and optimization of the battery energy storage systems for frequency control în autonomous microgrids, by means of hardware-in-the-loop simulations," *2012 3rd IEEE International Symposium on*

- Power Electronics for Distributed Generation Systems (PEDG)*, Aalborg, 2012, pp. 374-379.
- [10] I. Serban, C. Marinescu, „Battery energy storage system for frequency support în microgrids and with enhanced control features for uninterruptible supply of local loads”, *International Journal of Electrical Power & Energy Systems*, vol. 54, 2014, pp. 432-441.
- [11] I. Serban, C.P. Ion, “Microgrid Control Based on a Grid-Forming Inverter Operating as Virtual Synchronous Generator with Enhanced Dynamic Response Capability”, *International Journal of Electrical Power and Energy Systems*, vol. 89, pp. 94-105, July 2017.
- [12] I. Serban, C.P. Ion, "Control Strategy Aiming at Increasing The Dynamic Response Capability of Autonomous Microgrids", *The 26th IEEE International Symposium on Industrial Electronics (ISIE)*, 19-21 June 2017, Edinburgh, Scotland, UK, pp. 663-669
- [13] I. Serban, "A control strategy for microgrids: Seamless transfer based on a leading inverter with supercapacitor energystorage system", *Applied Energy*, vol. 221C (2018), pp. 490-507.
- [14] I. Serban, C. Marinescu, "Flexible Solution for Grid-Connected Operation of Microgrids, Based on a Leading Inverter With Supercapacitor Energy Storage ", *5th IEEE International Energy Conference (ENERGYCON) - Towards Self-healing, Resilient and Green Electric Power and Energy Systems*, June 3-7, 2018, Limassol, Ciprus.
- [15] I. Serban, C. Marinescu, „Dispozitiv de reglare cu sarcină de balast trifazată pentru generatoare autonome cu surse de energie regenerabile”, brevet OSIM RO-126355/30.01.2017.
- [16] I. Serban, „Metodă de compensare a armonicilor de curent cu sarcină activă”, propunere brevet OSIM, cerere A/00881/27.10.2017.
- [17] I. Serban, "Active Load Control for dynamic frequency support and harmonic compensation în autonomous microgrids", *ASCE's Journal of Energy Engineering*, vol. 144, no.2, Apr. 2018.
- [18] I. Serban, C. P. Ion, "Supporting the dynamic frequency response în microgrids by means of active loads," *IECON 2016 - 42nd Annual Conference of the IEEE Industrial Electronics Society*, Florence, 2016, pp. 3781-3786.
- [19] I. Serban, "Harmonic compensation with active loads designed for power quality improvement în microgrids," *2018 International Conference on Development and Application Systems (DAS)*, Suceava, 2018, pp. 120-125.

- [20] I. Serban, C. P. Ion, "A PHIL system designed for testing the dynamic response of microgrid units," 2017 IEEE International Conference on Environment and Electrical Engineering and 2017 IEEE Industrial and Commercial Power Systems Europe (EEEIC / I&CPS Europe), Milan, 2017, pp. 1-6.

Alte referințe bibliografice:

- [21] S. Bala, T. Tengner, P. Rosenfeld, and F. Delince, "The effect of low frequency current ripple on the performance of a Lithium Iron Phosphate (LFP) battery energy storage system", Energy Conversion Congress and Exposition (ECCE), 15-20 Sept. 2012, pp.3485-3492.
- [22] S. Harb, and R.S. Balog, "Reliability of Candidate Photovoltaic Module-Integrated-Inverter (PV-MII) Topologies—A Usage Model Approach", IEEE Trans. Power Electron., vol.28, no.6, pp.3019-3027, June 2013.
- [23] M. Amirabadi, A. Balakrishnan, H.A. Toliyat, W.C. Alexander, "High-Frequency AC-Link PV Inverter", IEEE Trans. Ind. Electron., vol.61, no.1, pp.281-291, Jan. 2014.
- [24] W. Huai, M. Liserre, F. Blaabjerg, "Toward Reliable Power Electronics: Challenges, Design Tools, and Opportunities", IEEE Ind. Electron. Mag., vol.7, no.2, pp.17-26, June 2013.
- [25] H. Wang, F. Blaabjerg, "Reliability of Capacitors for DC-Link Applications in Power Electronic Converters—An Overview", IEEE Trans. Ind. Appl., vol. 50, no. 5, Sept./Oct. 2014, pp. 3569-3578.
- [26] H. Hu, S. Harb, N. Kutkut, I. Batarseh, and Z.J. Shen, "A Review of Power Decoupling Techniques for Micro-inverters with Three Different Decoupling Capacitor Locations in PV systems", IEEE Trans. Power Electron., vol. 28, no. 6, pp. 2711 – 2726, June 2013.
- [27] J.-I Itoh, H. Watanabe, K. Koiwa, and Y. Ohnuma, "Experimental verification of single-phase inverter with power decoupling function using boost-up chopper", 15th European Conference on Power Electronics and Applications (EPE), 2-6 Sept. 2013, Lille, pp.1-10.
- [28] Y. Sun, Y. Liu, M. Su, W. Xiong and J. Yang, "Review of Active Power Decoupling Topologies in Single-Phase Systems," in *IEEE Transactions on Power Electronics*, vol. 31, no. 7, pp. 4778-4794, July 2016.

- [29] V. V. S. P. Kumar and B. G. Fernandes, "Transformerless active power decoupling topologies for grid connected PV applications," *IECON 2016 - 42nd Annual Conference of the IEEE Industrial Electronics Society*, Florence, 2016, pp. 2410-2419.
- [30] M. Su, P. Pan, Xi Long. Y. Sun and J. Yang, "An Active Power-Decoupling Method for Single-Phase AC–DC Converters", *IEEE Trans. Ind. Informat.* , vol.10, no.1, pp.461-468, Feb. 2014.
- [31] Zeng Liu, Jinjun Liu, "Indirect Current Control Based Seamless Transfer of Three-phase Inverter în Distributed Generation", *IEEE Trans. Power Electron.*, vol.29, no.7, pp.3368-3383, July 2014.
- [32] W. Yao, P. C. Loh, Y. Tang, X. Wang, X. Zhang and F. Blaabjerg, "A Robust DC-Split-Capacitor Power Decoupling Scheme for Single-Phase Converter," în *IEEE Transactions on Power Electronics*, vol. 32, no. 11, pp. 8419-8433, Nov. 2017.
- [33] R. Wang *et al.*, "A High Power Density Single-Phase PWM Rectifier With Active Ripple Energy Storage," în *IEEE Transactions on Power Electronics*, vol. 26, no. 5, pp. 1430-1443, May 2011.
- [34] M. Schupbach, "SiC MOSFET and Diode Technologies Accelerate the Global Adoption of Solar Energy", *Bodo's Power Systems*, May 2015, pp. 64-67.
- [35] ENTSO-e, „P1- Policy 1: Load-frequency control and performance”, https://www.entsoe.eu/fileadmin/user_upload/_library/publications/entsoe/Operation_Handbook/Policy_1_final.pdf
- [36] ENTSO-e, „Appendix 1: „A1 – Appendix 1: Load-Frequency Control and Performance” https://www.entsoe.eu/fileadmin/user_upload/_library/publications/entsoe/Operation_Handbook/Policy_1_Appendix%20_final.pdf
- [37] P. Kundur, "Power System Stability and Control", McGraw-Hill, Inc., 1994
- [38] H. Bevrani, A. Ghosh and G. Ledwich, "Renewable energy sources and frequency regulation: survey and new perspectives," în *IET Renewable Power Generation*, vol. 4, no. 5, pp. 438-457, September 2010.
- [39] CENELEC EN50160 standard, "Voltage characteristics of electricity supplied by public electricity networks", 2010.
- [40] J.M. Guerrero, J.C. Vasquez, J. Matas, L. Garcia de Vicuna, M. Castilla, Hierarchical Control of Droop-Controlled AC and DC Microgrids-A General Approach Towards Standardization, *IEEE Trans. Ind. Electron.*, vol 58, no. 1, Jan. 2011, pp. 158-172.
- [41] H. Farhangi, *Smart Microgrids. Lessons from Campus Microgrid. Design and Implementation*. CRC Press, USA, 2017.

- [42] R. Bojoi, G. Griva, V. Bostan, M. Guerriero, F. Farina, and F. Profumo, "Current control strategy for power conditioners using sinusoidal signal integrators in synchronous reference frame", *IEEE Trans. Power Electron.*, vol. 20, no. 6, Nov. 2005, pp. 1402–1412.
- [43] Herman L, Papic I, Blazic B. A Proportional-Resonant Current Controller for Selective Harmonic Compensation in a Hybrid Active Power Filter. *IEEE Trans Power Delivery* 2014; 29(5), pp. 2055-2065.
- [44] Allal M. Bouzid, Josep M. Guerrero, Ahmed Cheriti, Mohamed Bouhamida, Pierre Sicard, Mustapha Benghanem, „A survey on control of electric power distributed generation systems for microgrid applications”, *Renewable and Sustainable Energy Reviews*, vol 44, April 2015, Pages 751-766.
- [45] E.M.G. Rodrigues, G.J. Osório, R. Godina, A.W. Bizuayehu, J.M. Lujano-Rojas, J.P.S. Catalão, „Grid code reinforcements for deeper renewable generation in insular energy systems”, *Renewable and Sustainable Energy Reviews*, vol 53, Jan. 2016, pp. 163-177.
- [46] Morstyn, T.; Hredzak, B.; Agelidis, V.G., „Distributed Cooperative Control of Microgrid Storage”, *IEEE Transactions on Power Systems*, vol.30, no.5, Sept. 2015, pp.2780-2789.
- [47] Liegmann, E.; Majumder, R., „An Efficient Method of Multiple Storage Control in Microgrids”, in *IEEE Transactions on Power Systems*, vol.30, no.6, Nov. 2015, pp.3437-3444.
- [48] Matos, J.G.; S.F.e Silva, F.; de S Ribeiro, L.A., „Power Control in AC Isolated Microgrids With Renewable Energy Sources and Energy Storage Systems”, *IEEE Transactions on Industrial Electronics*, vol.62, no.6, June 2015, pp.3490-3498.
- [49] Xisheng Tang; Wei Deng; Zhiping Qi, „Investigation of the Dynamic Stability of Microgrid”, *IEEE Transactions on Power Systems*, vol.29, no.2, March 2014, pp.698-706.
- [50] Soni, N.; Doolla, S.; Chandorkar, M.C., „Improvement of Transient Response in Microgrids Using Virtual Inertia”, *IEEE Transactions on Power Delivery*, vol.28, no.3, July 2013, pp.1830-1838.
- [51] Frack, P.F.; Mercado, P.E.; Molina, M.G.; Watanabe, E.H.; De Doncker, R.W.; Stagge, H., „Control Strategy for Frequency Control in Autonomous Microgrids”, *IEEE Journal of Emerging and Selected Topics in Power Electronics*, vol.3, no.4, Dec. 2015, pp.1046-1055.

- [52] Hassan Bevrani, Toshifumi Ise, Yushi Miura, „Virtual synchronous generators: A survey and new perspectives”, International Journal of Electrical Power & Energy Systems, vol. 54, Jan. 2014, pp. 244-254.
- [53] Qing-Chang Zhong; Phi-Long Nguyen; Zhenyu Ma; Wanxing Sheng, “Self-Synchronized Synchronverters: Inverters Without a Dedicated Synchronization Unit”, IEEE Transactions on Power Electronics, vol.29, no.2, Feb. 2014, pp.617-630.
- [54] Liu, J.; Miura, Y.; Ise, T., “Comparison of Dynamic Characteristics between Virtual Synchronous Generator and Droop Control în Inverter-Based Distributed Generators”, IEEE Transactions on Power Electronics, 2015, în curs de publicare.
- [55] Torres L, M.A.; Lopes, L.A.C.; Moran T, L.A.; Espinoza C, J.R., “Self-Tuning Virtual Synchronous Machine: A Control Strategy for Energy Storage Systems to Support Dynamic Frequency Control”, IEEE Transactions on Energy Conversion, vol.29, no.4, Dec. 2014, pp.833-840.
- [56] H. Bevrani, “Robust Power System Frequency Control”, Springer US, 2009.
- [57] IEEE, “IEEE Guide for Design, Operation, and Integration of Distributed Resource Island Systems with Electric Power Systems”, IEEE Std 1547.4-2011.
- [58] ENTSO-E, “Network Code for Requirements for Grid Connection Applicable to all Generators”, 2012, <https://www.entsoe.eu>
- [59] Ordin ANRE 30/2013 - aprobarea Normei tehnice de racordare la rețelele electrice de interes public pentru centralele electrice fotovoltaice. <http://www.anre.ro/ro/legislatie/norme-tehnice/racordare-la-retele-de-interes-public>
- [60] Yao Sun, Chaolu Zhong, Xiaochao Hou, Jian Yang, Hua Han, Josep M. Guerrero, “Distributed cooperative synchronization strategy for multi-bus microgrids”, In International Journal of Electrical Power & Energy Systems, Volume 86, 2017, Pages 18-28.
- [61] IEC 61000-4-30 standard, “Electromagnetic compatibility (EMC) - Part 4-30: Testing and measurement techniques - Power quality measurement methods”, 2015.
- [62] European Network of Transmission System Operators for Electricity (ENTSOE), “Rate of Change of Frequency (RoCoF) withstand capability ENTSO-E. Guidance document for national implementation for network codes on grid connection”, Nov. 2017, https://consultations.entsoe.eu/system-development/entso-e-connection-codes-implementation-guidance-d-4/user_uploads/5---igd-on-rocof.pdf

- [63] Math Bollen, Fainan Hassan, "Integration of Distributed Generation in the Power System", New Jersey: Wiley-IEEE Press, 2011. DOI: <https://doi.org/10.1002/9781118029039>
- [64] CENELEC EN 50438 standard, "Requirements for micro-generating plants to be connected in parallel with public low-voltage distribution networks", 2013.
- [65] Debbarma, S.; Bhattacharya, M.; Meena, B.K.; Datta, A., "Frequency control of autonomous hybrid power system using smart controllable load", International Conference on Robotics, Automation, Control and Embedded Systems (RACE), 2015.
- [66] Mondal, A.; Illindala, M.S.; Khalsa, A.S.; Klapp, D.A.; Eto, J.H., "Design and Operation of Smart Loads to Prevent Stalling in a Microgrid", IEEE Transactions on Industry Applications, 2015, in press.
- [67] Mondal, A.; Klapp, D.A.; Illindala, M.S.; Eto, J.H., "Modeling, analysis and evaluation of smart load functionality in the CERTS Microgrid", IEEE Energy Conversion Congress and Exposition (ECCE), 14-18 Sept. 2014, pp.4628-4634.
- [68] Akhtar, Z.; Chaudhuri, B.; Shu Yuen Ron Hui, "Primary Frequency Control Contribution From Smart Loads Using Reactive Compensation", IEEE Transactions on Smart Grid, vol.6, no.5, Sept. 2015, pp.2356-2365.
- [69] Xia Chen; Yunhe Hou; Siew-Chong Tan; Chi-Kwan Lee; Shu Yuen Ron Hui, "Mitigating Voltage and Frequency Fluctuation in Microgrids Using Electric Springs", IEEE Transactions on Smart Grid, vol.6, no.2, March 2015, pp.508-515.
- [70] Xia Chen; Yunhe Hou, "Distributed control of multiple Electric Springs in microgrids", IEEE Power & Energy Society General Meeting, 26-30 July 2015.
- [71] Ketabi, A.; Fini, M.H., "An Underfrequency Load Shedding Scheme for Hybrid and Multiarea Power Systems", IEEE Transactions on Smart Grid, vol.6, no.1, Jan. 2015, pp.82-91.
- [72] Abbas Ketabi, Masoud Hajiakbari Fini, "An underfrequency load shedding scheme for islanded microgrids", International Journal of Electrical Power & Energy Systems, vol. 62, Nov. 2014, pp. 599-607.